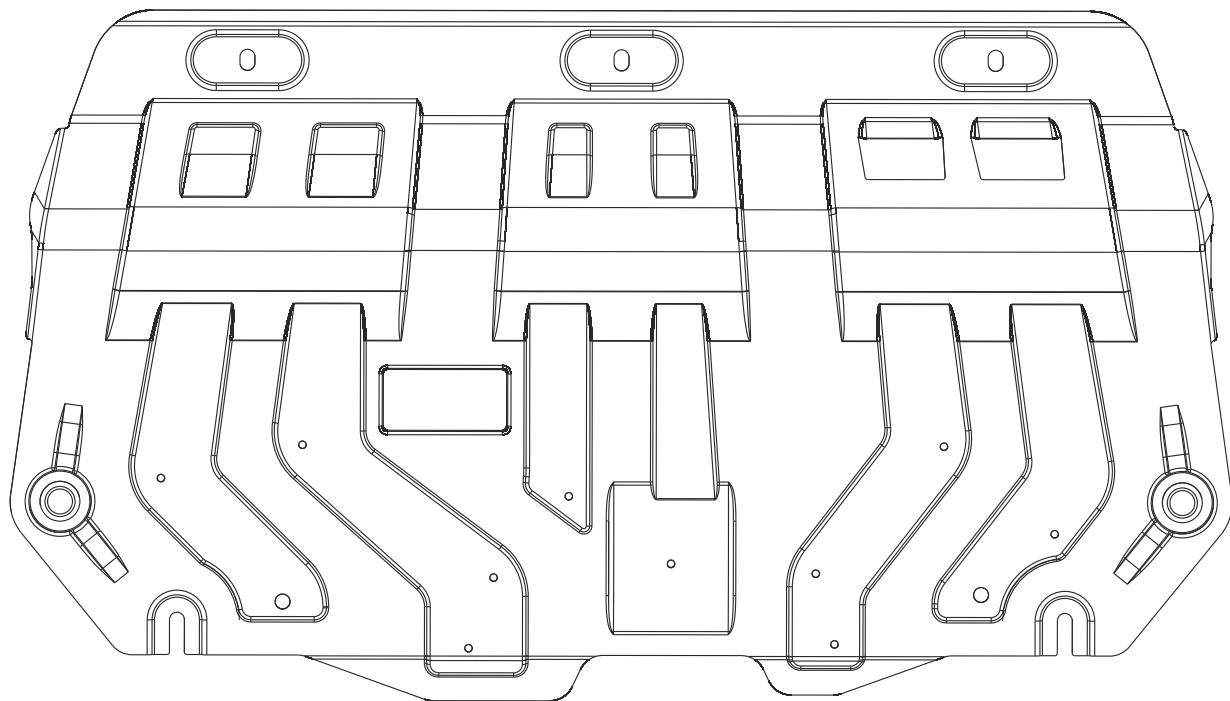
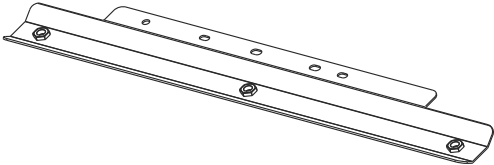
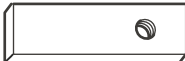
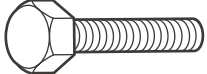
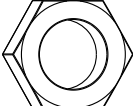




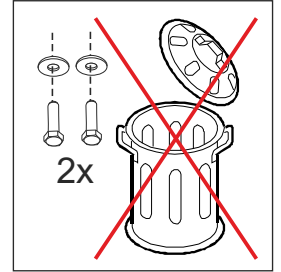
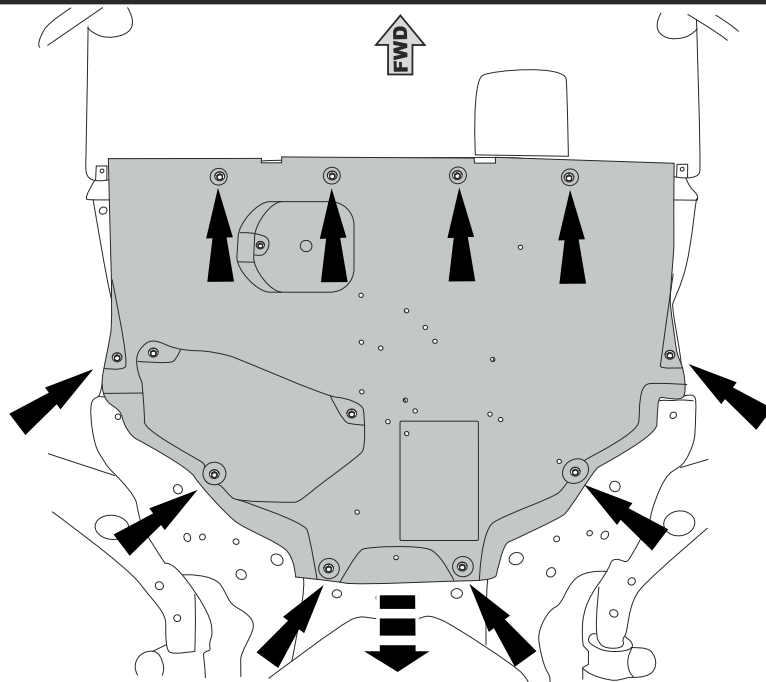
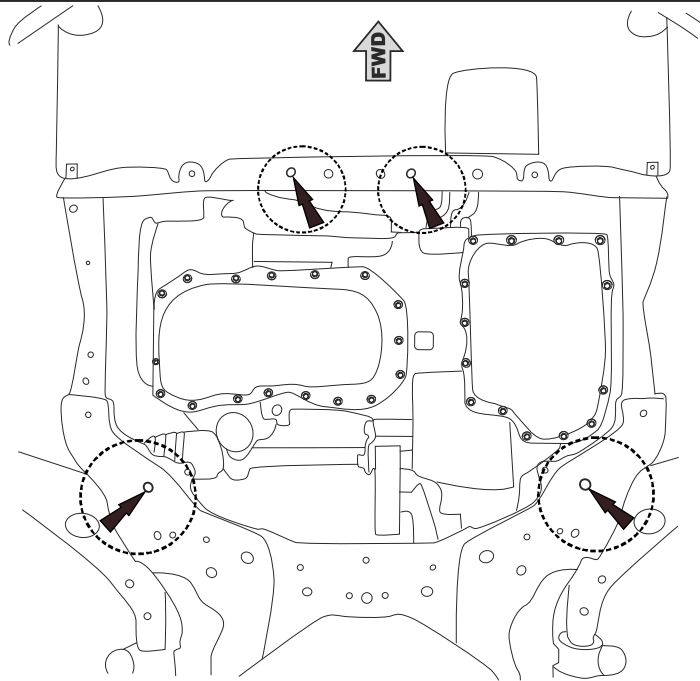


A

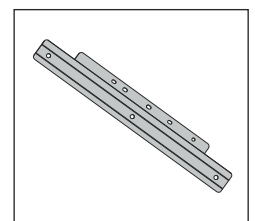
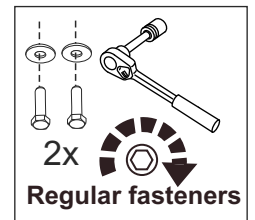
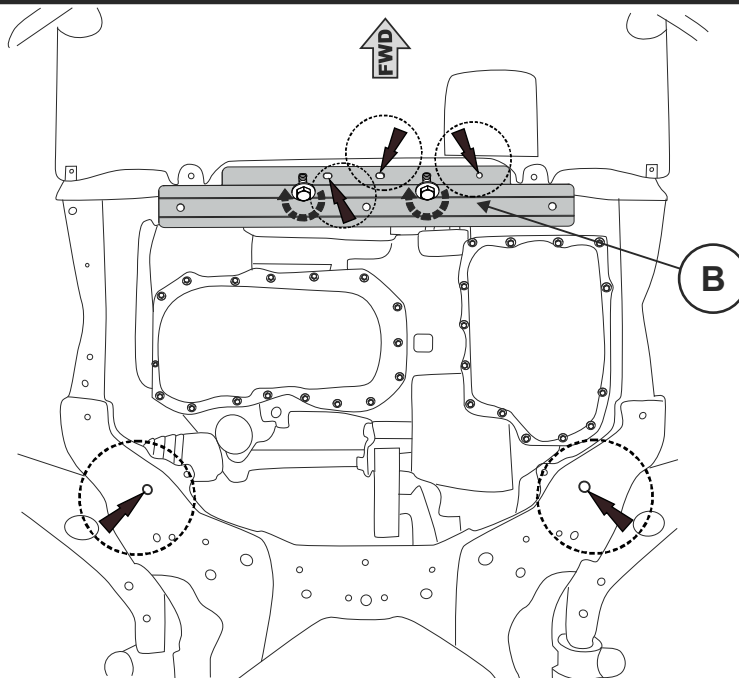
B  1x	C  2x
D  M8X40 3x	E  M8 3x
F  M10X20 3x	G  $\varnothing 8$ 6x
H  M10X30 2x	I  $\varnothing 10$ 5x



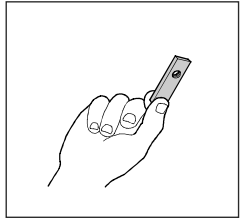
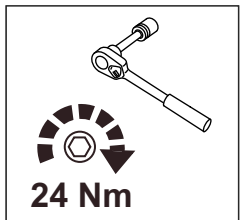
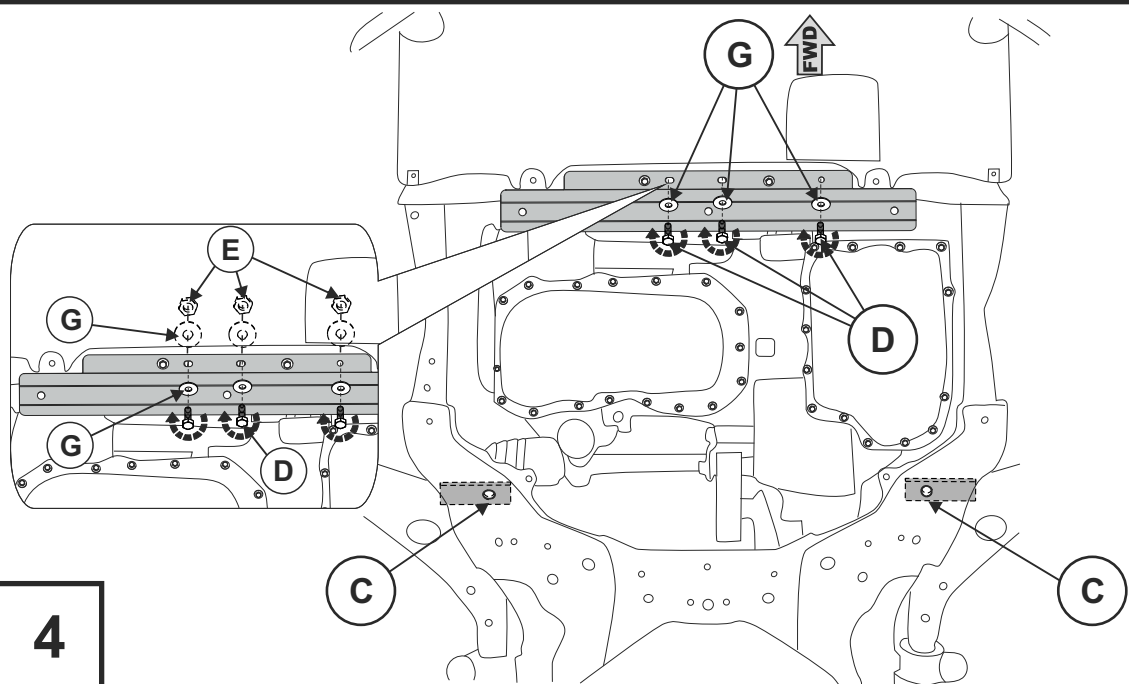
1



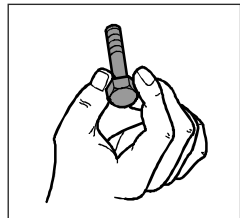
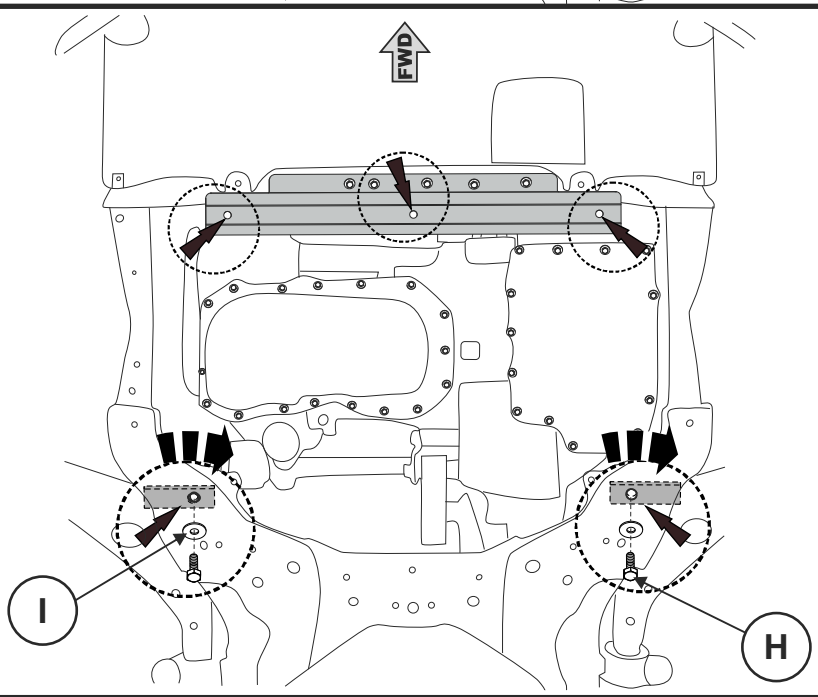
2



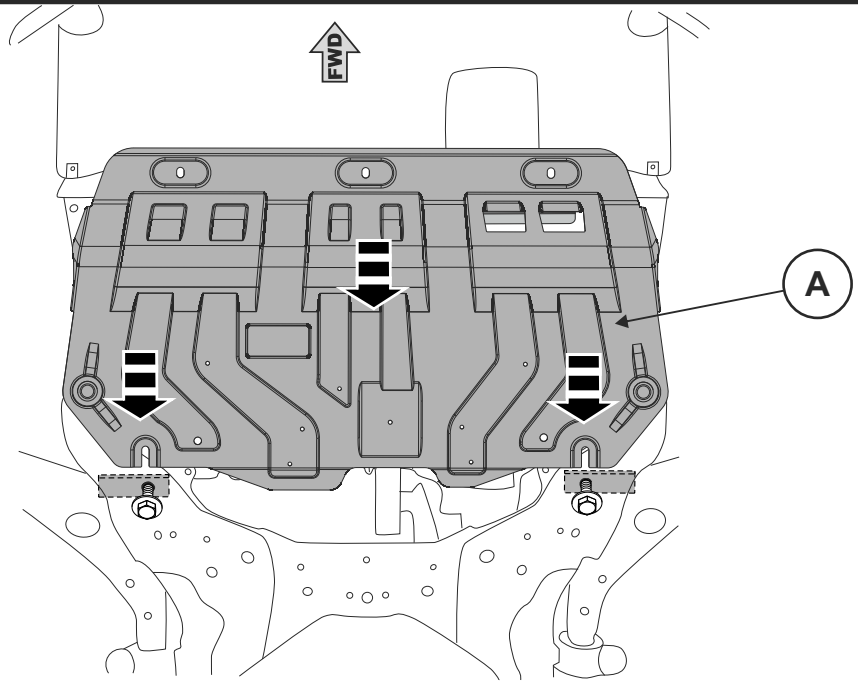
3



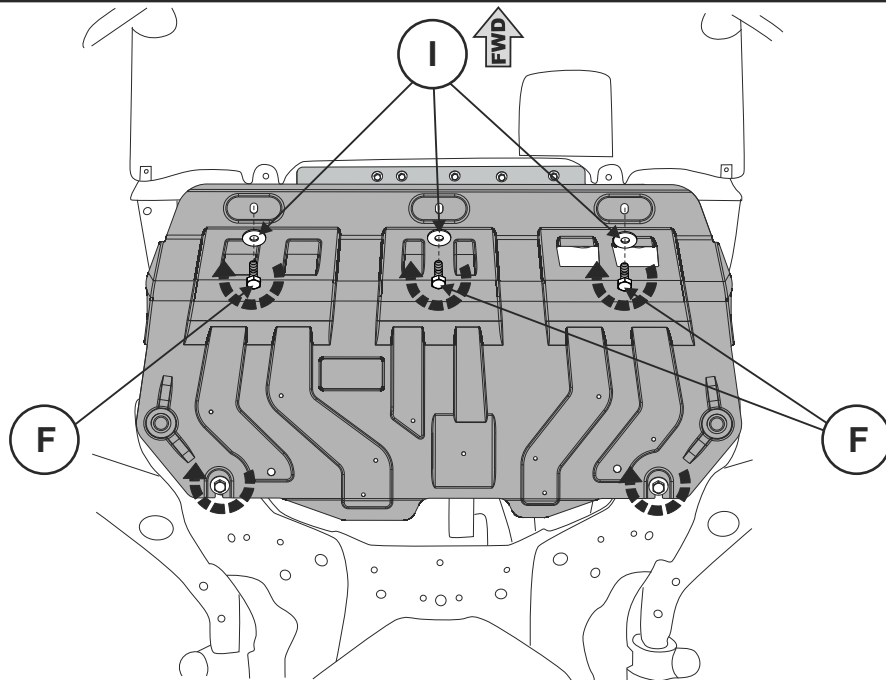
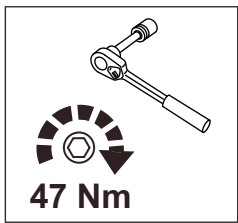
4



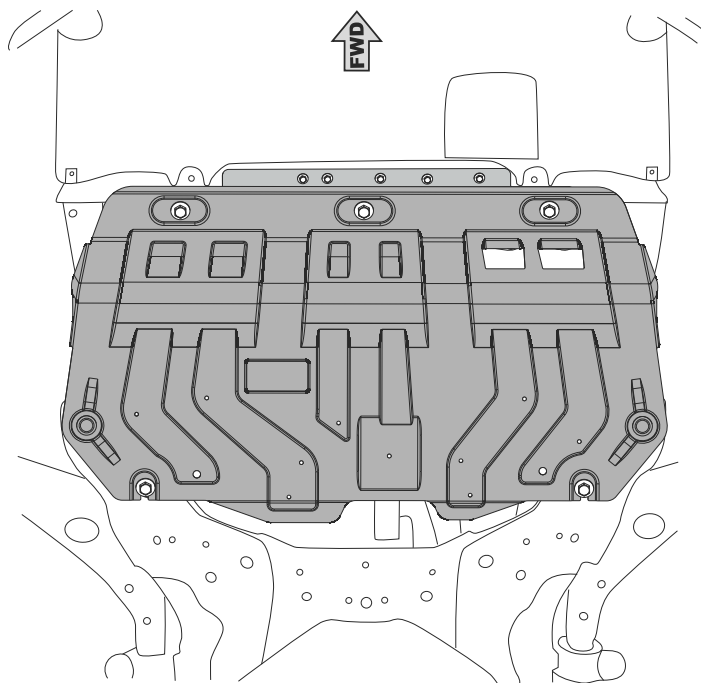
5



6



7



8