



# HYUNDAI

Part name/ Наименование продукта:

Engine undercover/ Защита картера

Part number/ Номер модели:

R40103A200

## Genuine Accessories Installation Instructions



Model application/ Объем и тип двигателя:  
2,0; 2,7; 2,0 CRDI

Installation time/ Время установки:  
30 min/ 30мин

Part number  
R40103A200

# HYUNDAI

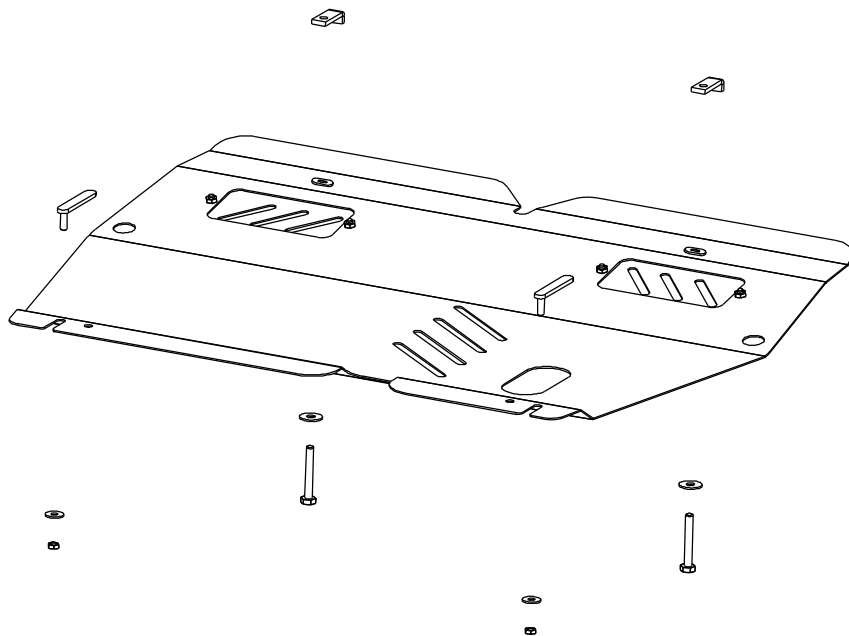
Date  
01/2011

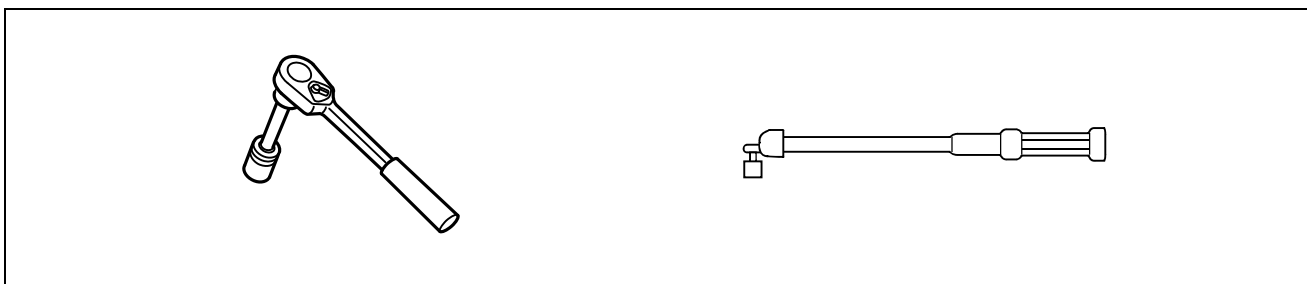
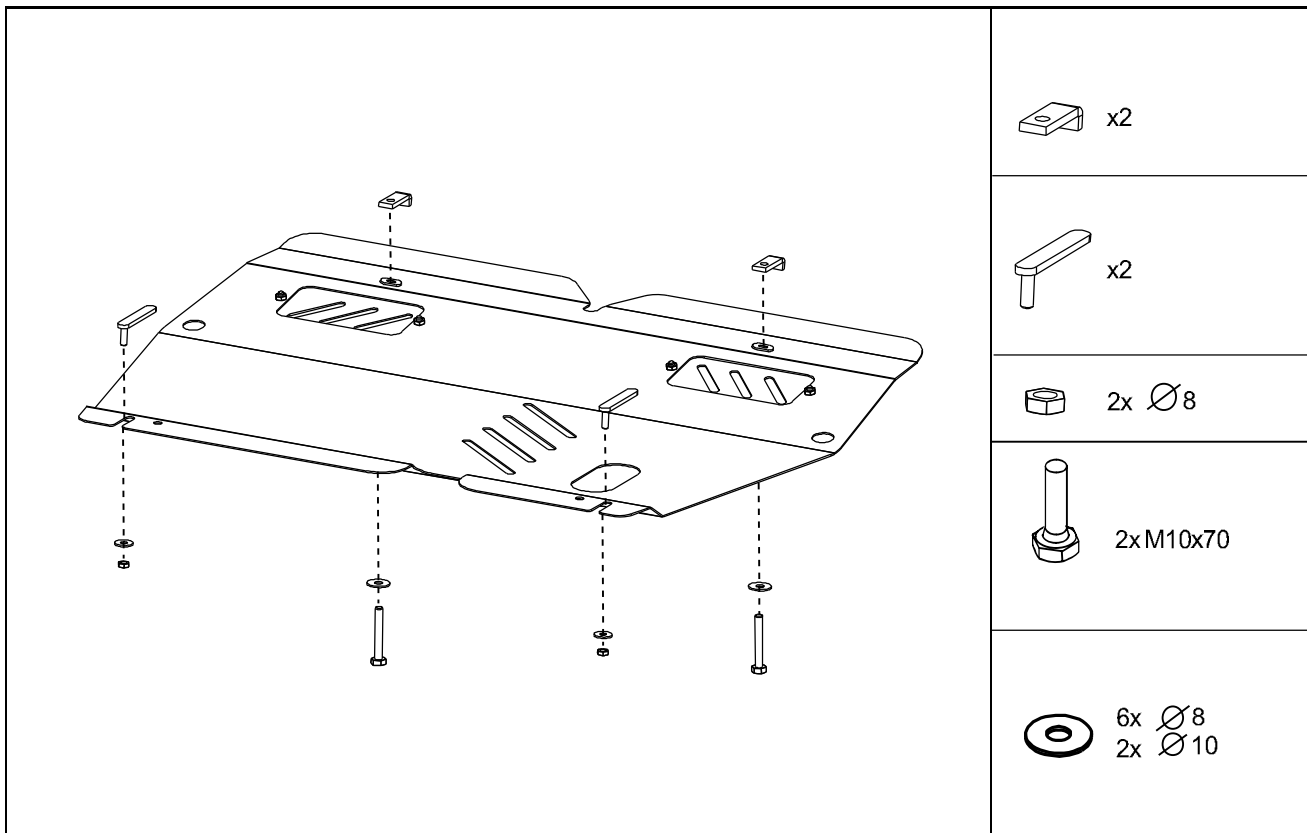
Model name            Trajet

Model year            2000-2004

**GB** Fitting instruction: engine undercover

**RU** Инструкция по установке: защита картера





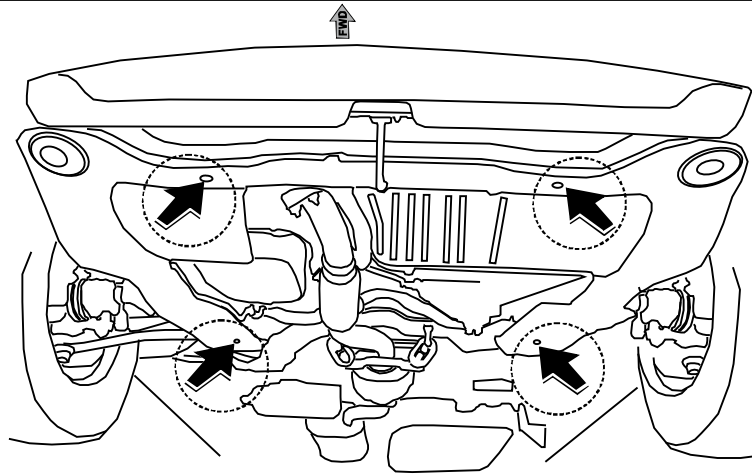
**GB**

Read this mounting manual carefully, before you start the installation. Warranty is granted only when installation is done correctly by your HYUNDAI dealer.

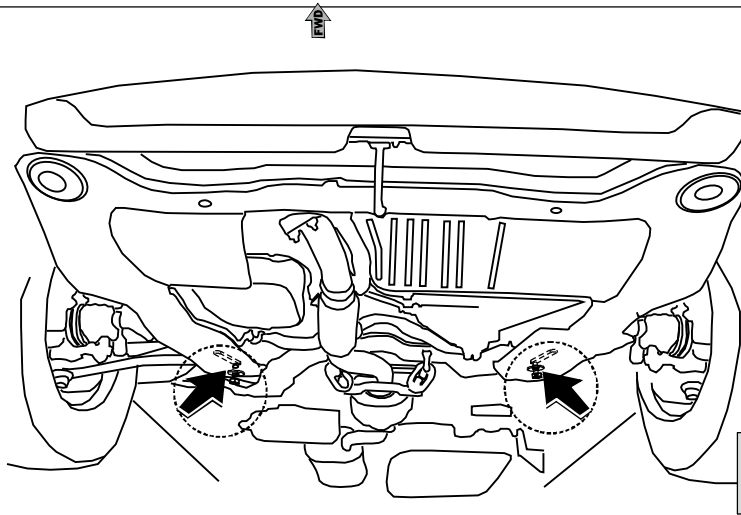
**RU**

Прежде чем начать установку, прочитайте данную инструкцию. Гарантия на продукцию предоставляется в случае установки официальным дилером HYUNDAI.

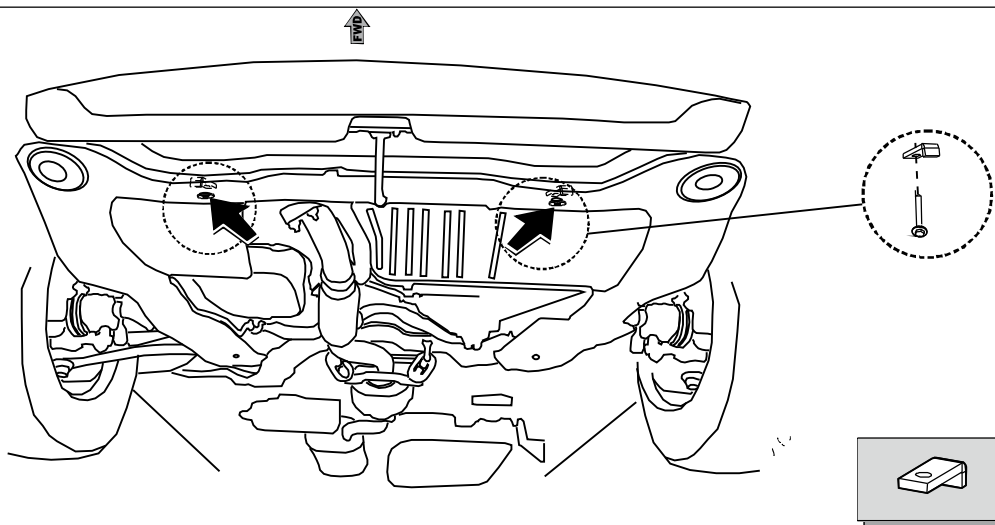
1



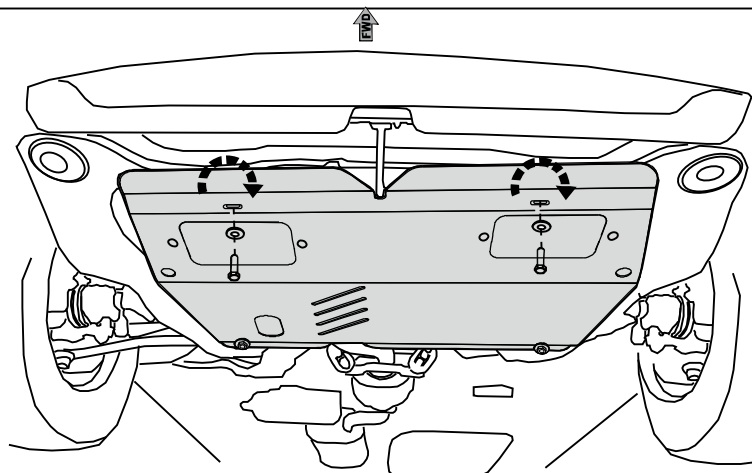
2

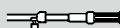


3

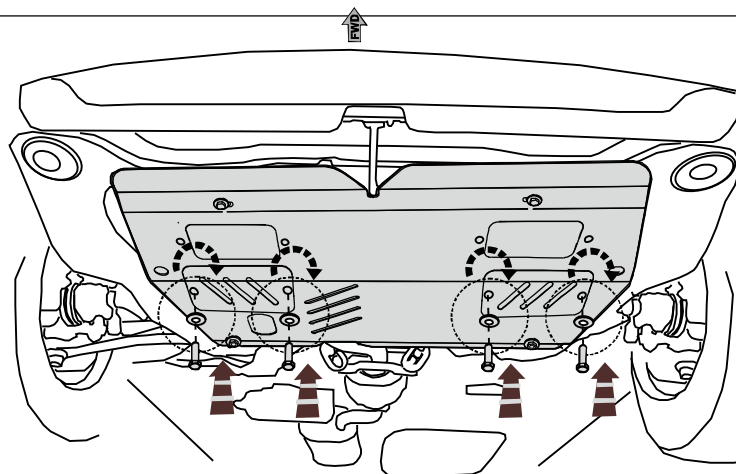


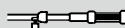
**4**



  
**47 Nm**

**5**



  
**24 Nm**



**2x M8x20**  


**6**

