

HONDA SHUTTLE

Кузов:

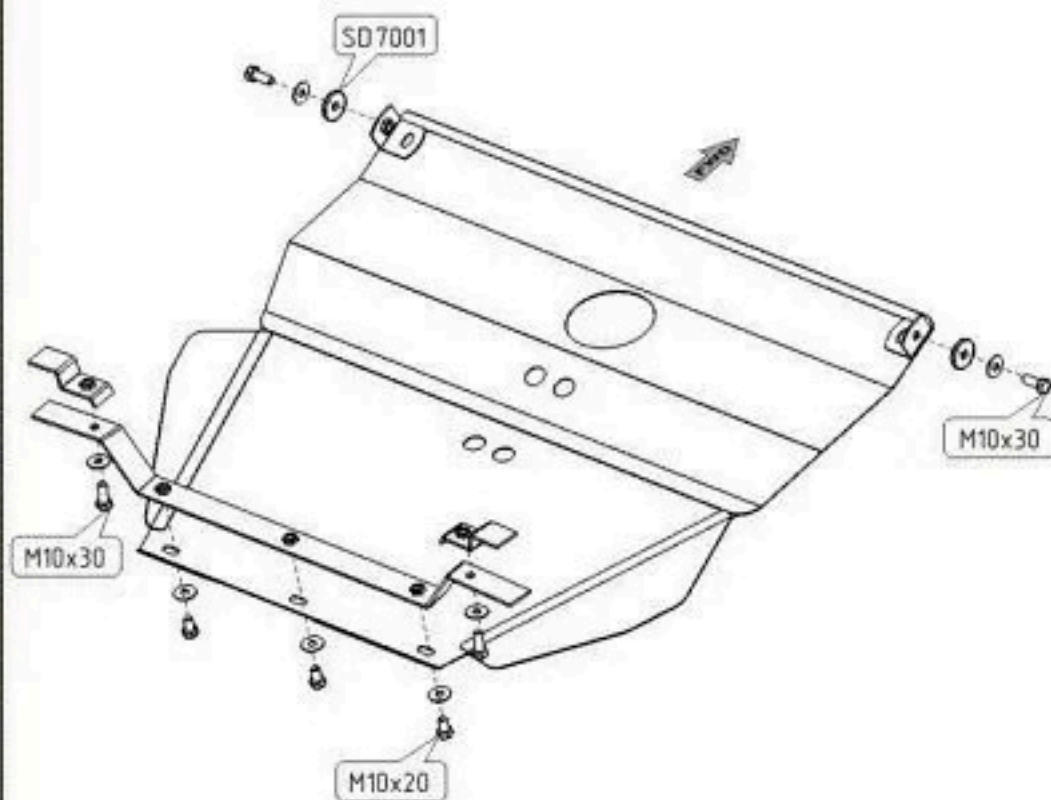
год вып.: 1994-2001 ;

Объем: 2,2, 2,3

VIN:- JHMRA3820WC203000

МКПП

Type: 09.0493



1. Установить балку защиты, с помощью прижимов. Балка крепится под рулевой рейкой.
2. Основание защиты крепится к транспортировочным проушинам и к установленной балке.
3. Все точки крепления затянуть.



3 x M 10x20



3 x M 10x20
4 x M 10x30



1 x Балка задняя



2 x Special -SD7001
7 x 10

ООО "Металлопродукция"