

RU

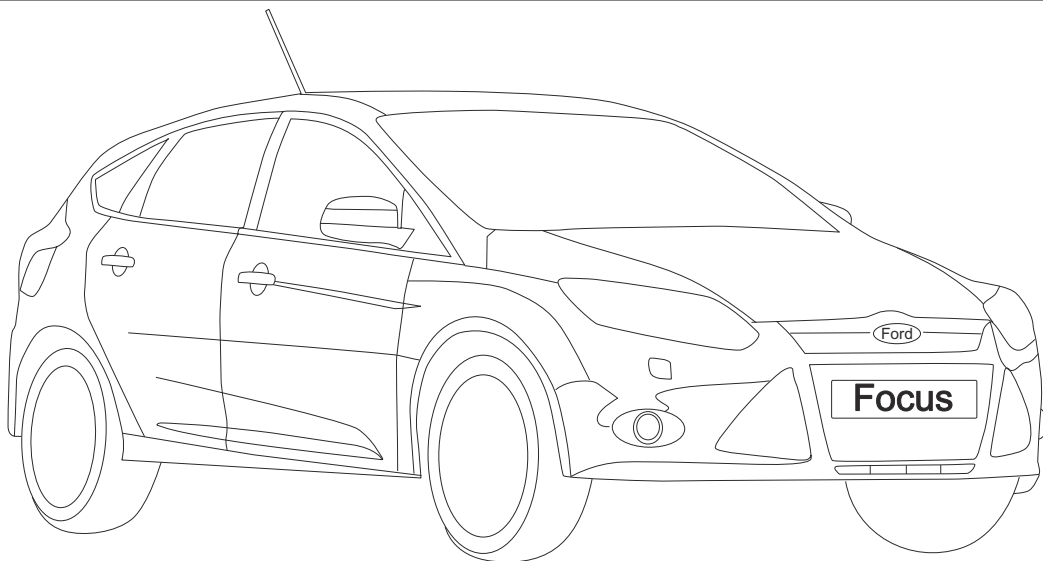
ИНСТРУКЦИЯ ПО УСТАНОВКЕ
ЗАЩИТА КАРТЕРА И КПП

GB

INSTALLATION MANUAL
ENGINE BAY AND TRANSMISSION CASE UNDERSHIELD



METALLOPRODUKTSIA



Ford Focus III

1,6 MT; 2,0 MT, AT; 1,6 Duratec TiVCT (6DCT250);
2,0 Duratorq-TDCi (DW) (6DCT450)
1,5 Ecoboost AT

2011
2017



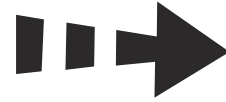
A66SX-5R108-TA
A66SX-5R108-YA

29/06/17

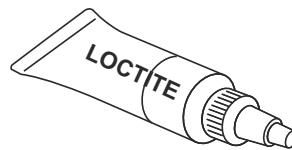
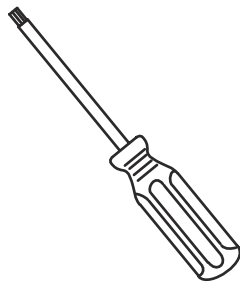
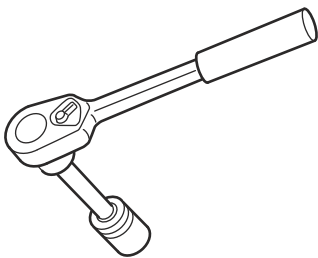
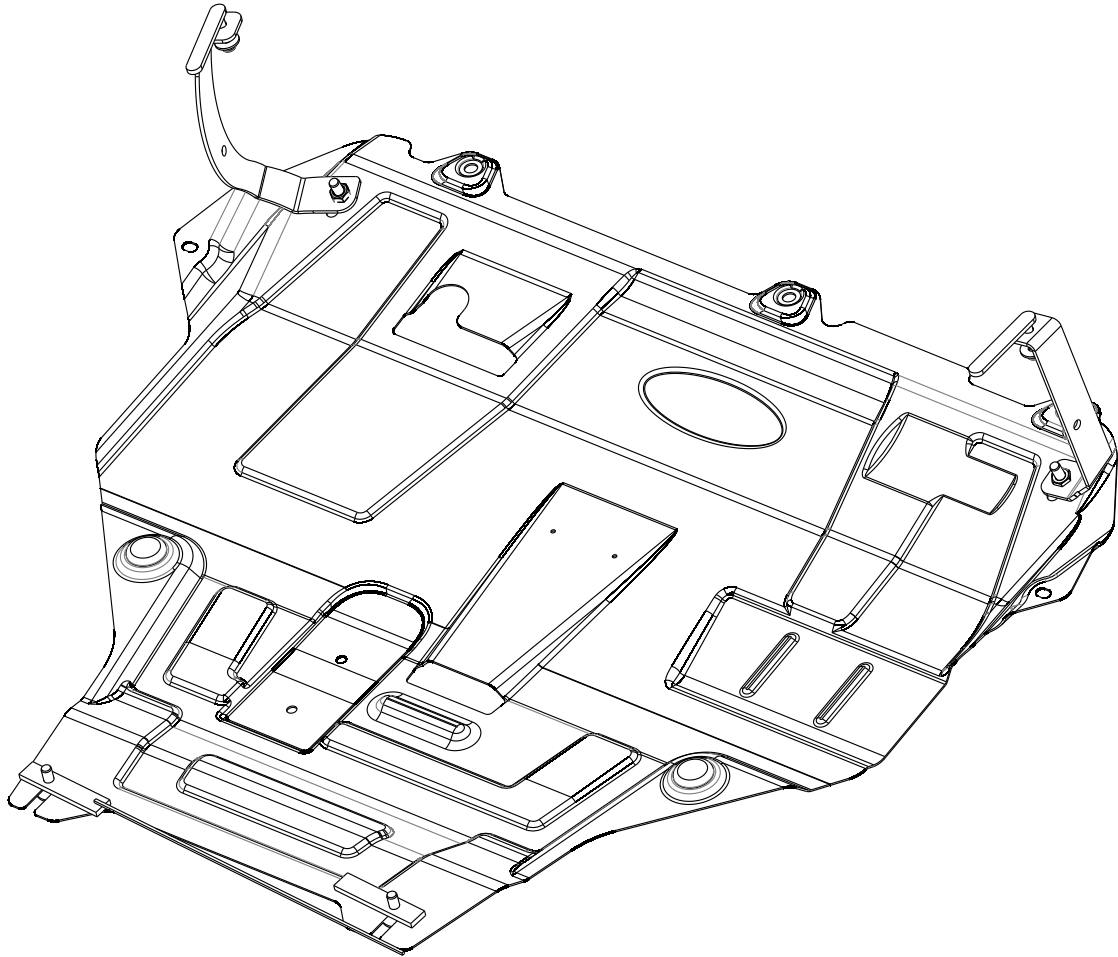
1/7

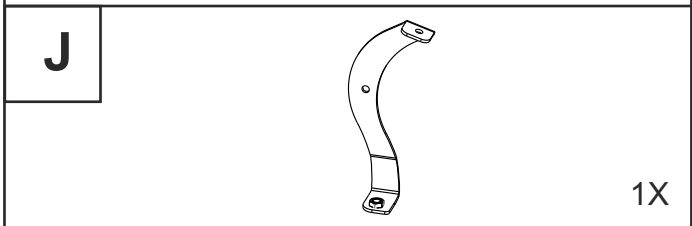
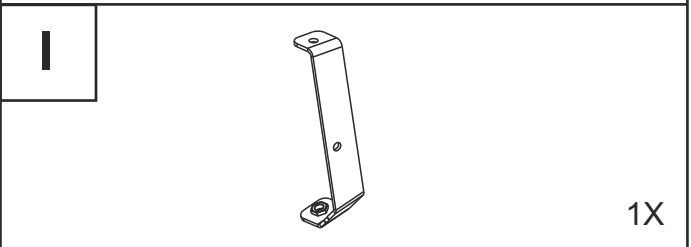
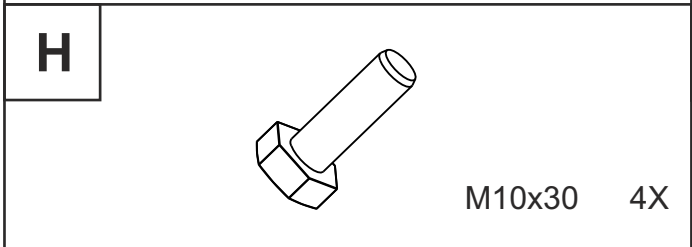
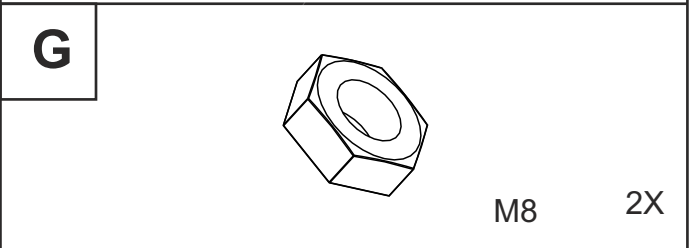
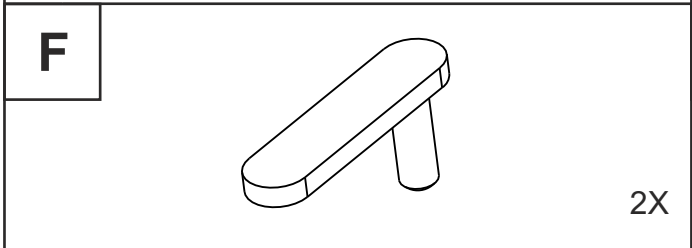
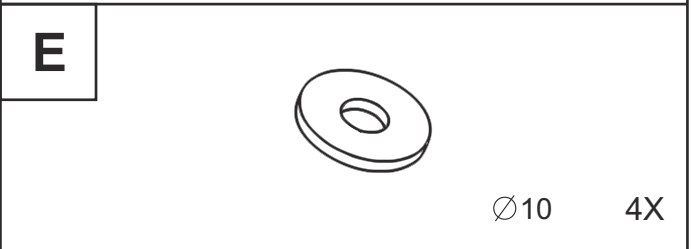
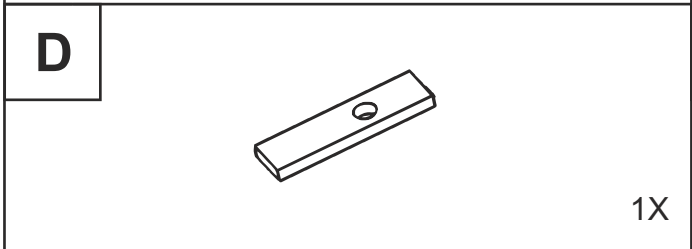
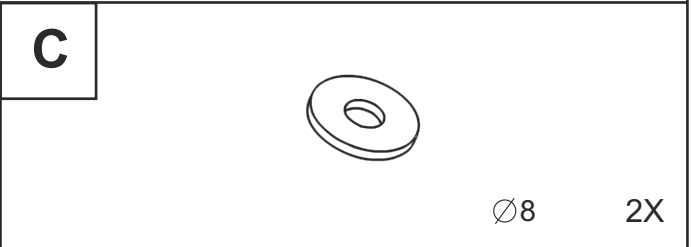
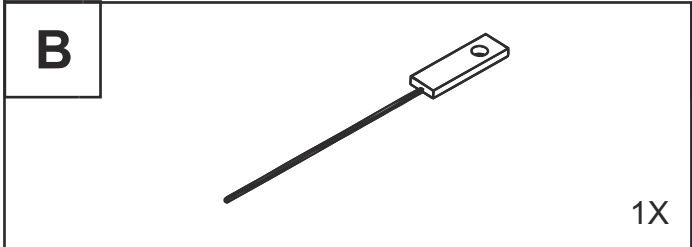
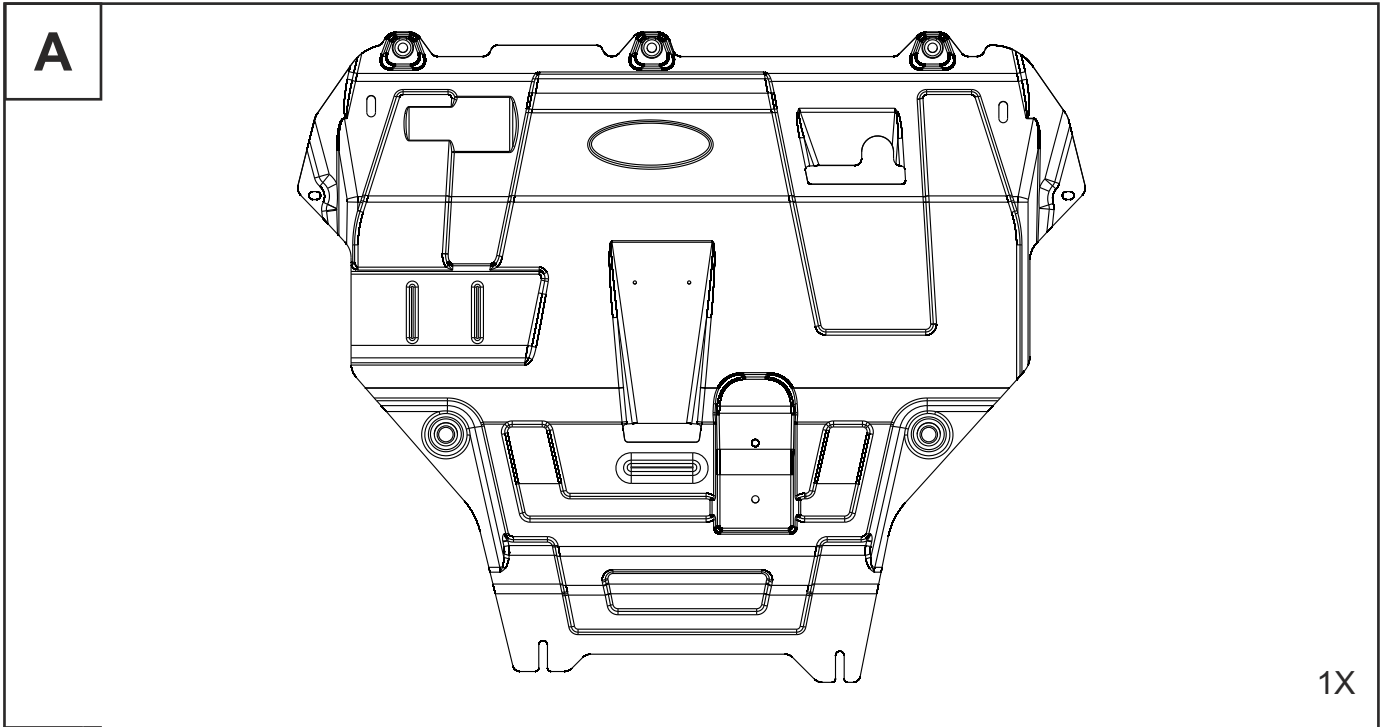


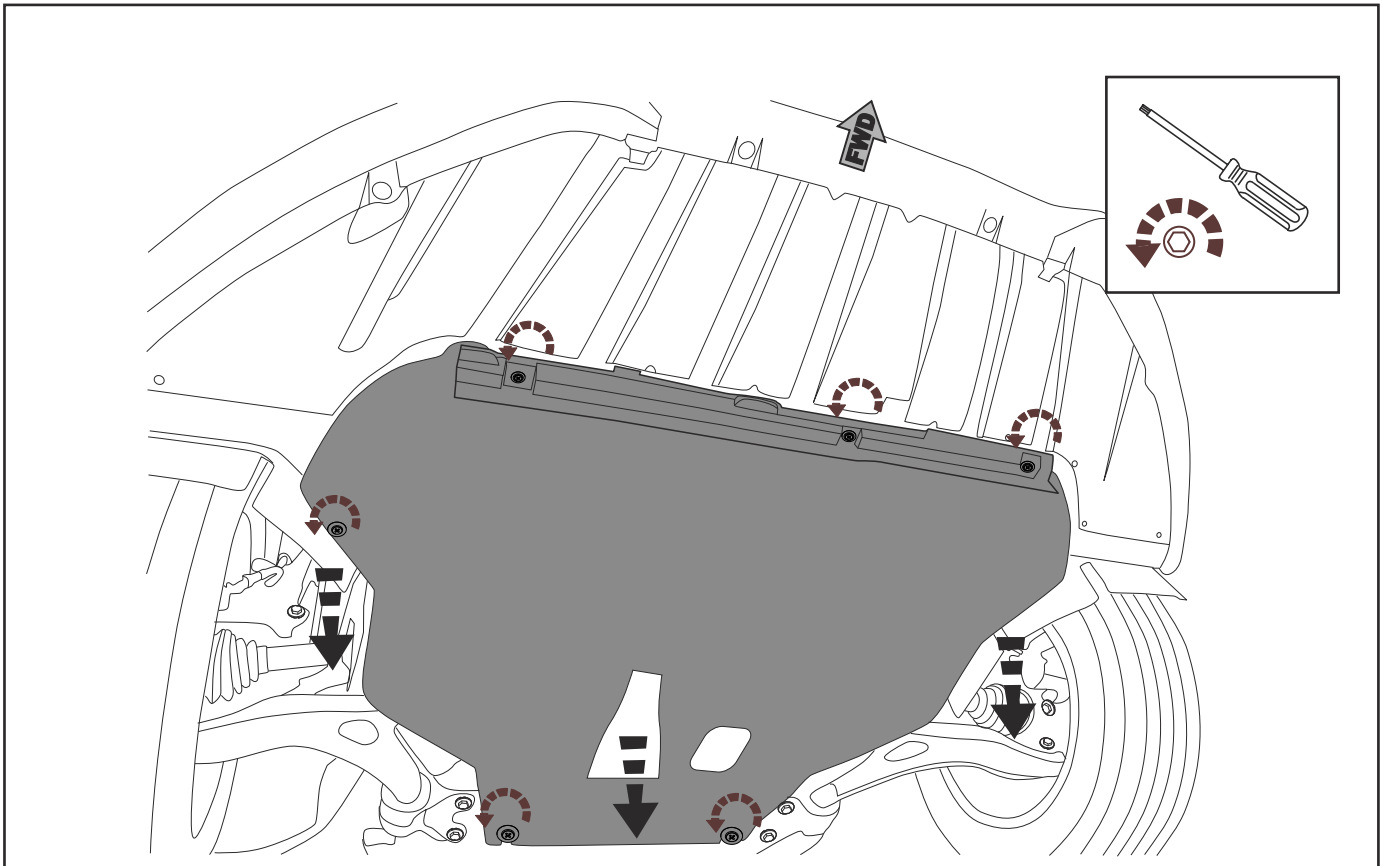
RU Позиция/Расположение
GB Location/Position Arrow



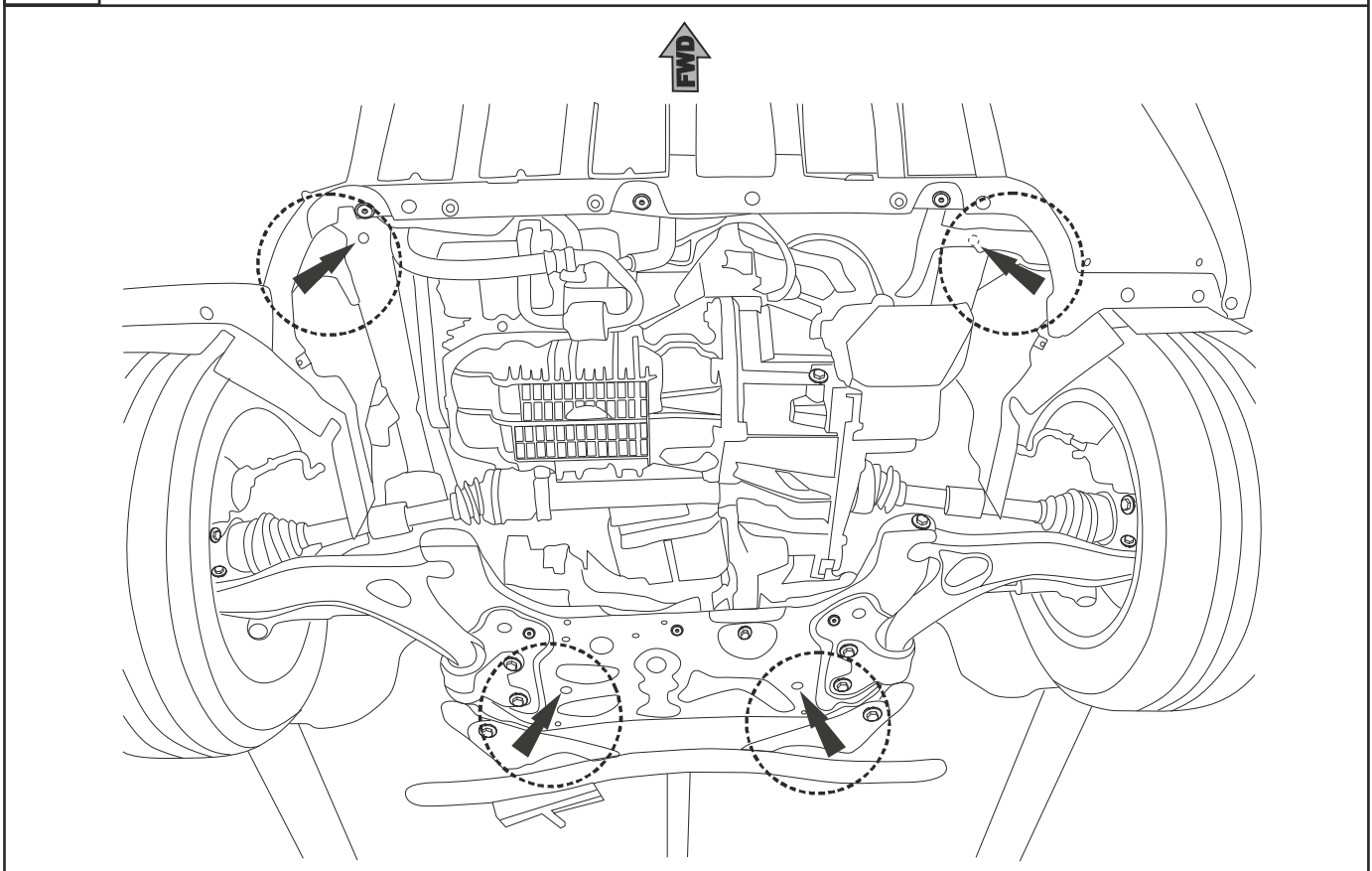
RU Движение
GB Movement Arrow



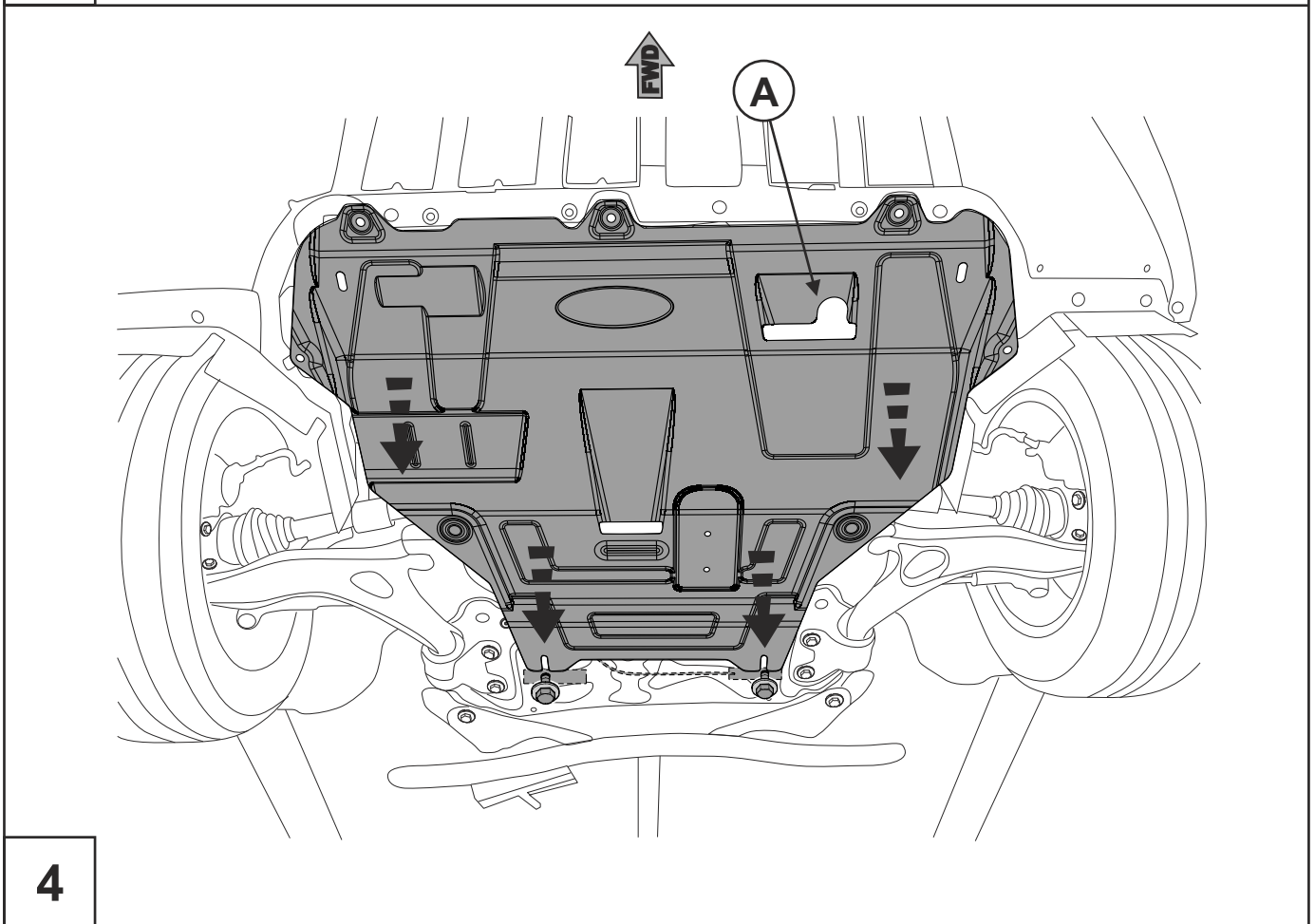
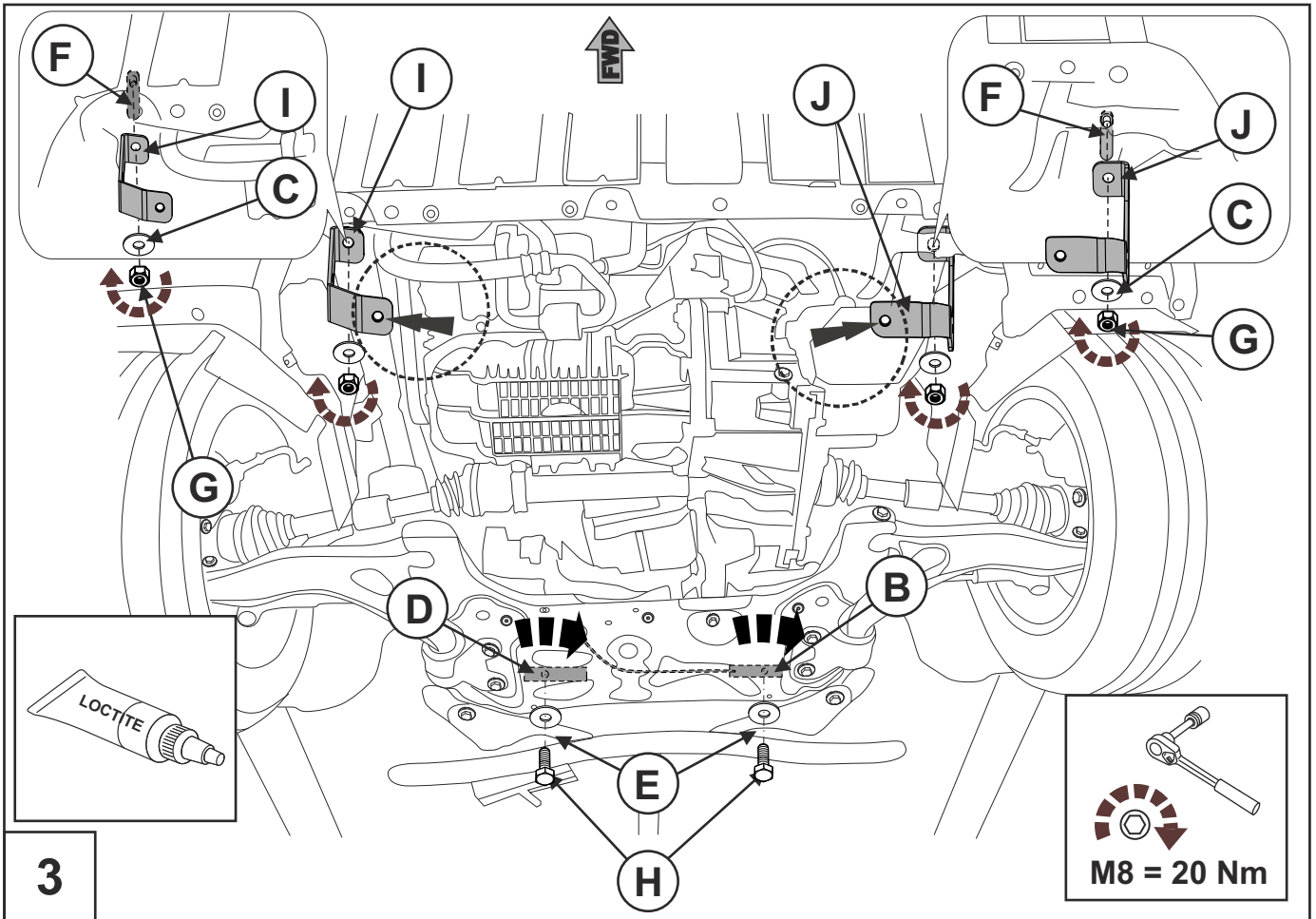


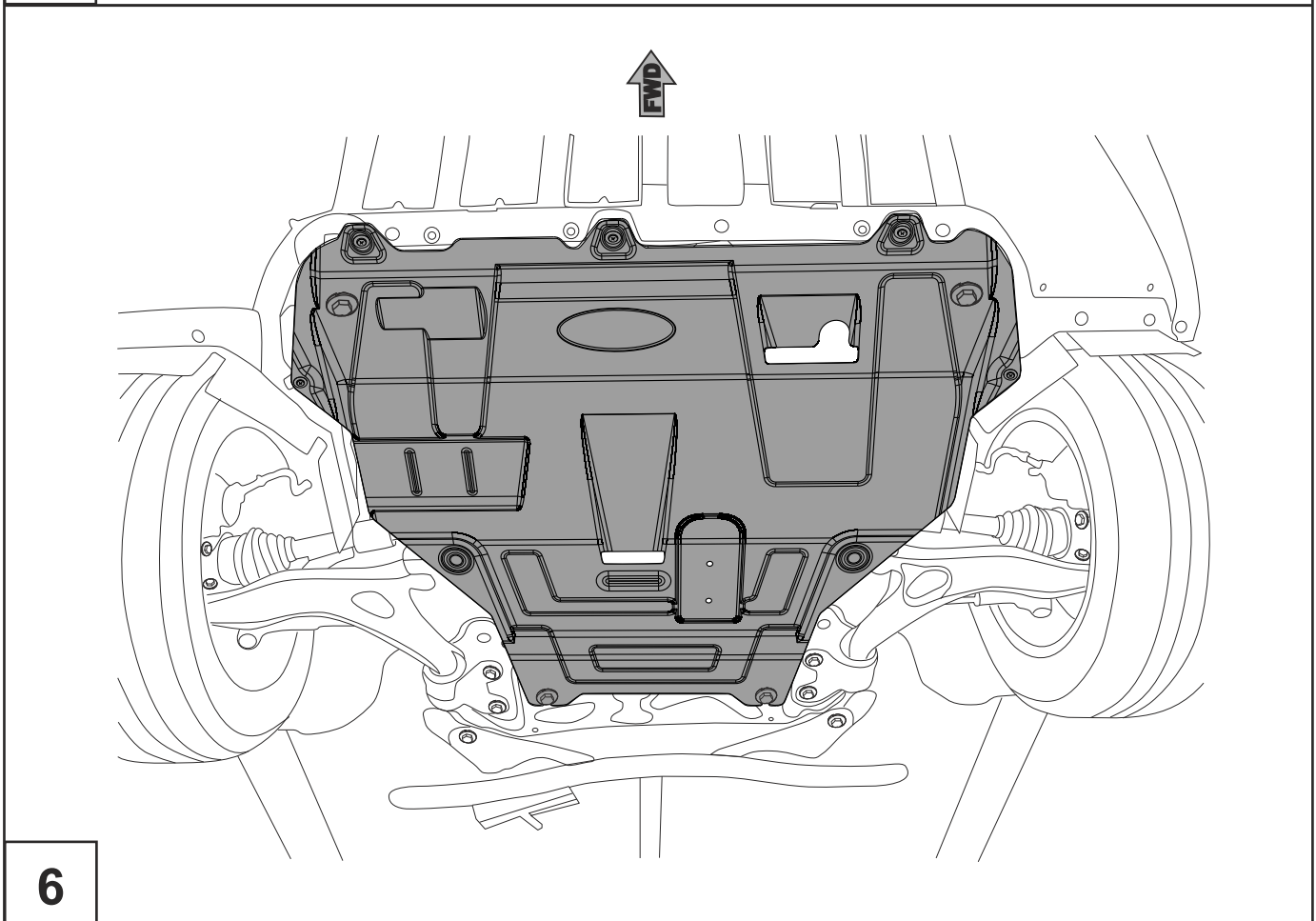
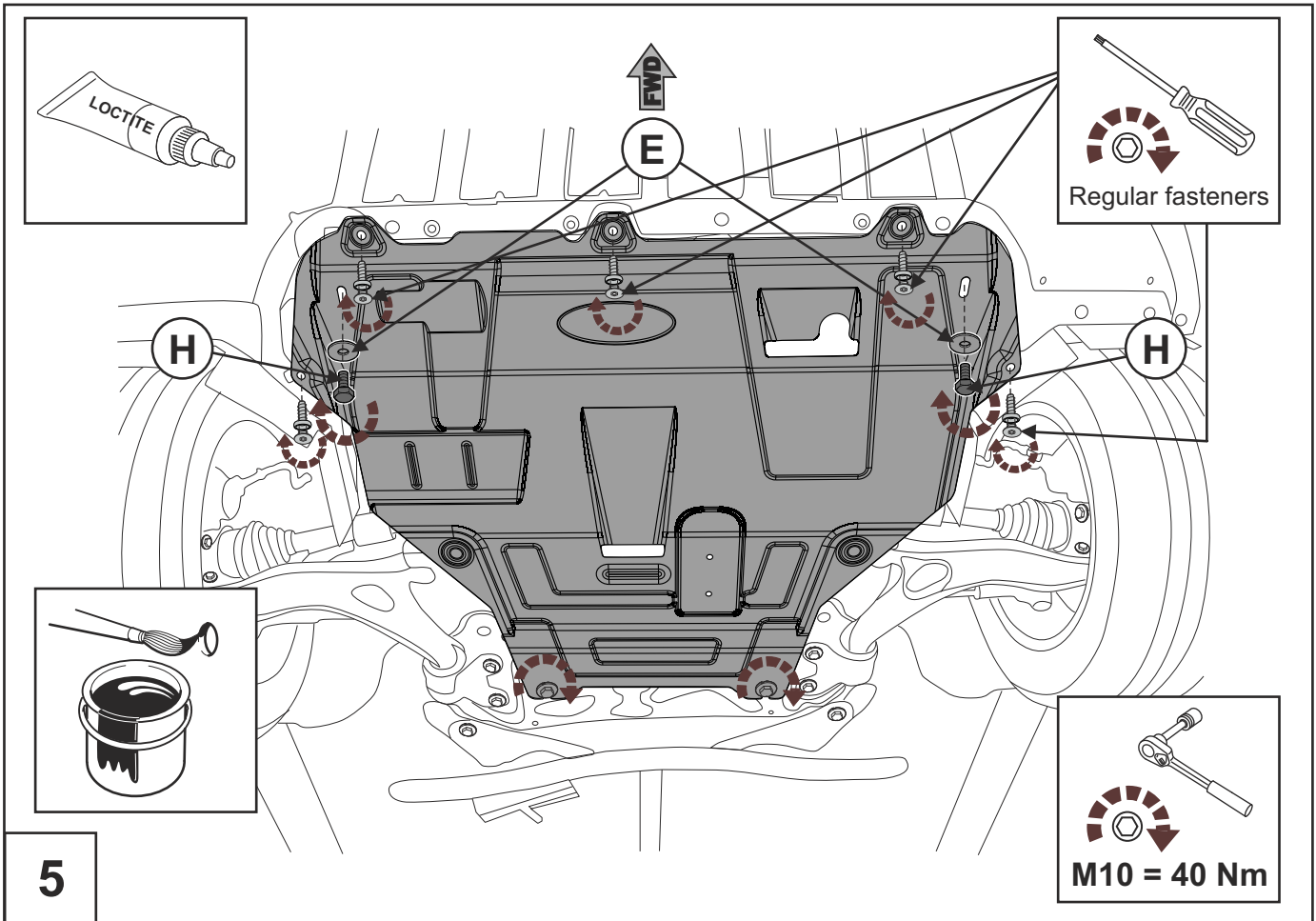


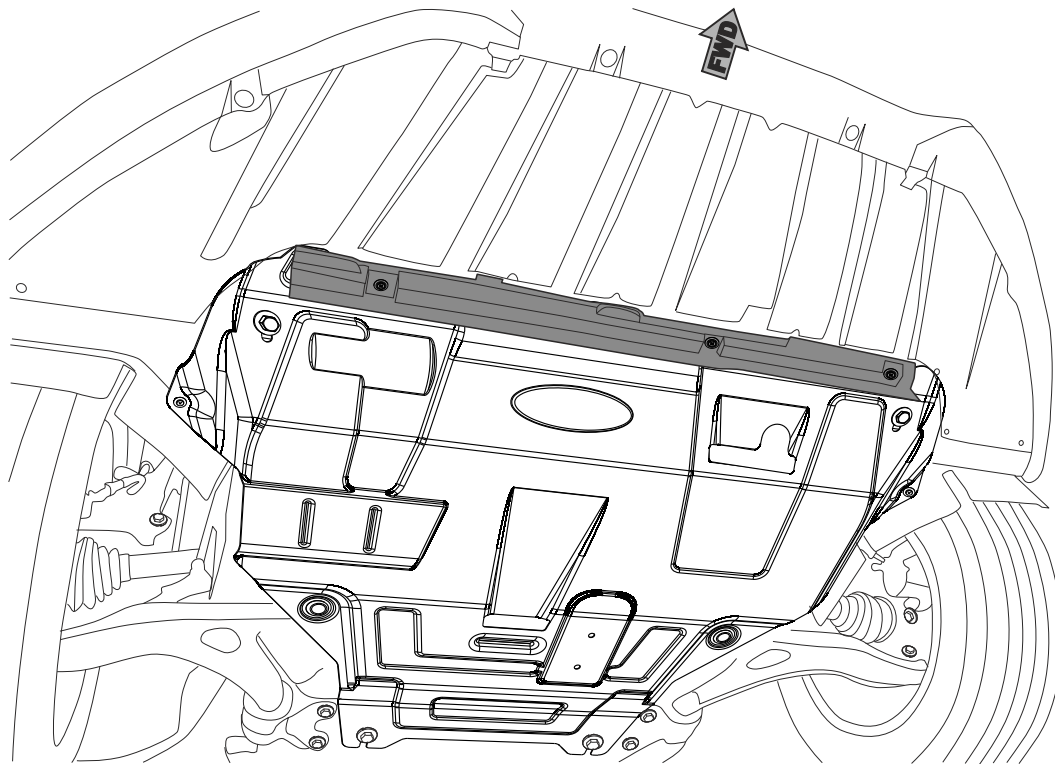
1



2







7