

**RU**

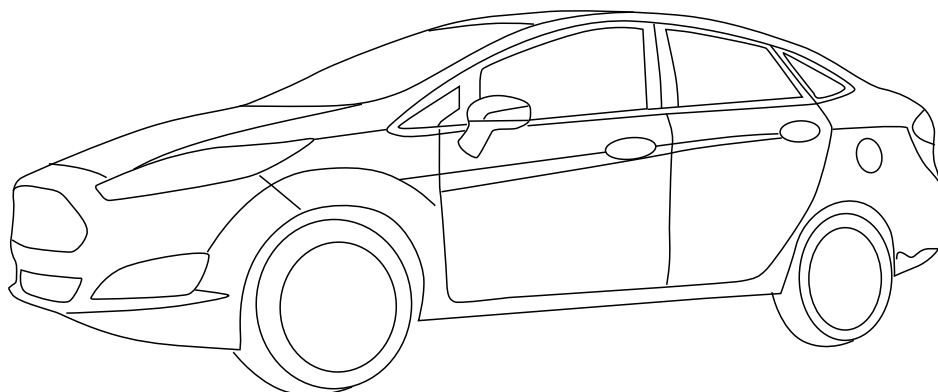
ИНСТРУКЦИЯ ПО УСТАНОВКЕ  
ЗАЩИТА КАРТЕРА И КПП

**GB**

INSTALLATION MANUAL  
ENGINE AND TRANSMISSION CASE UNDERSHIELD



**METALLOPRODUKTSIA**



**Ford Fiesta** (1.6 AT; 1.6 MT) **2015** 

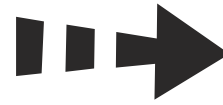
A66SX-5R108-EA

16/12/16

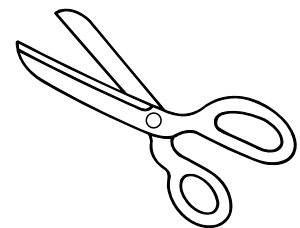
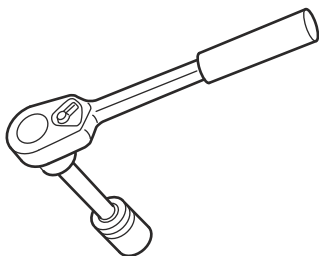
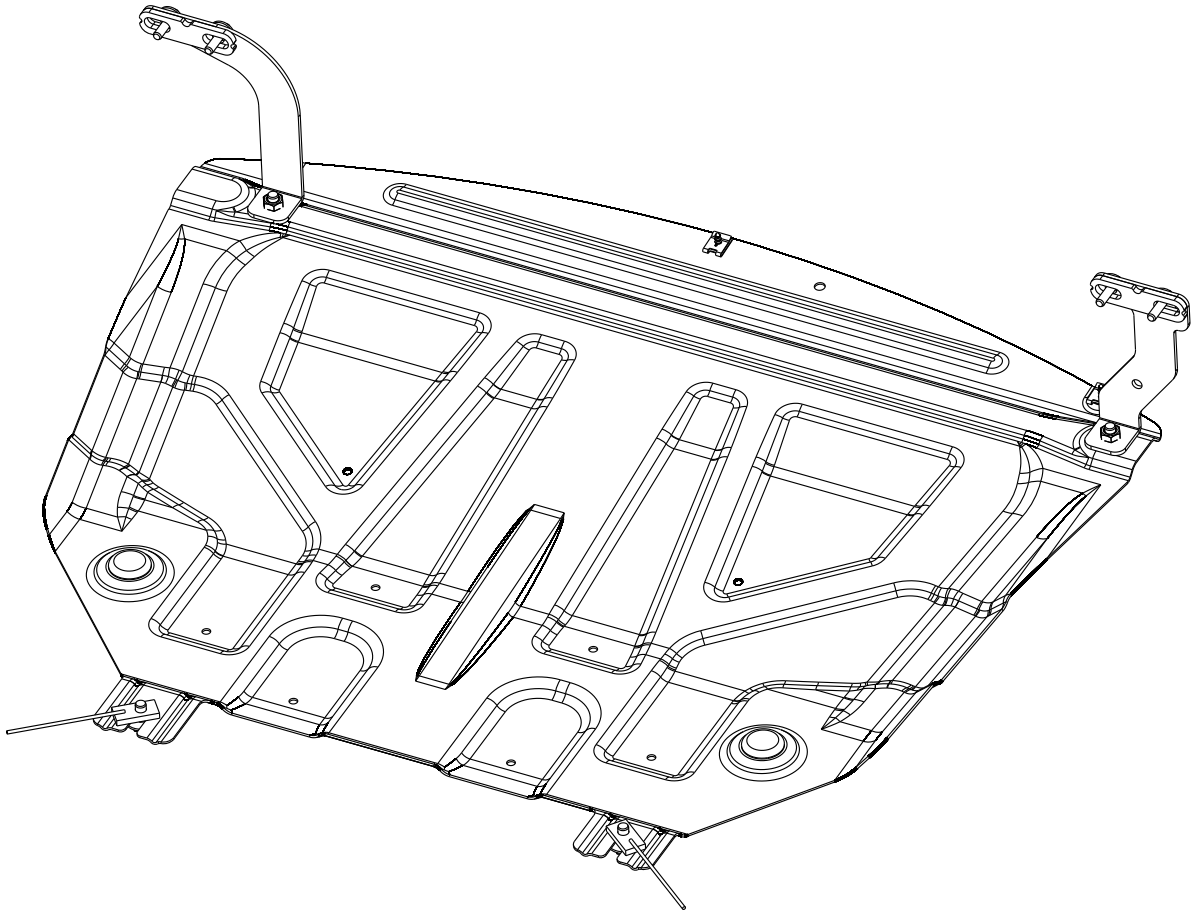
1/8

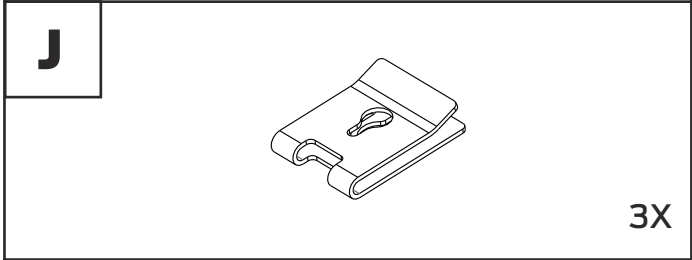
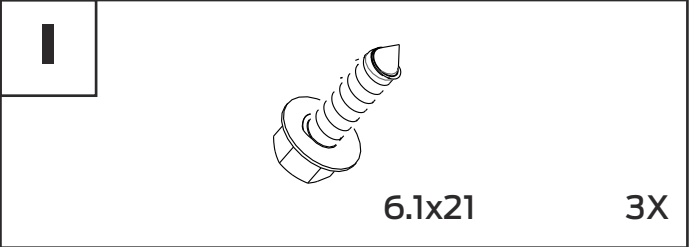
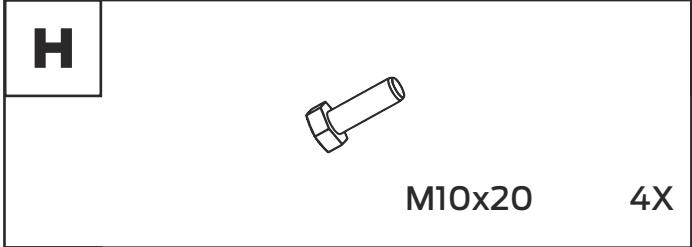
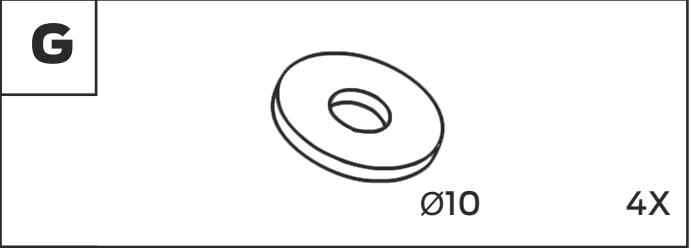
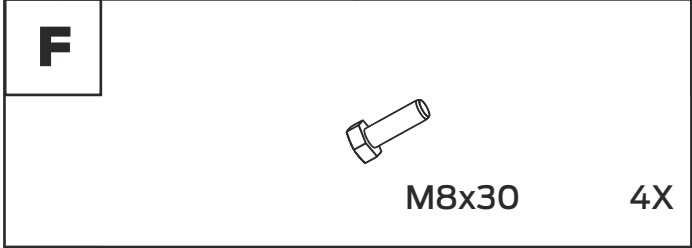
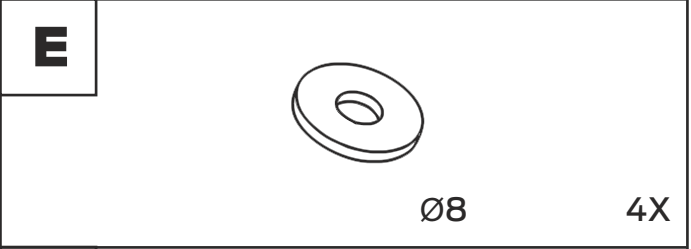
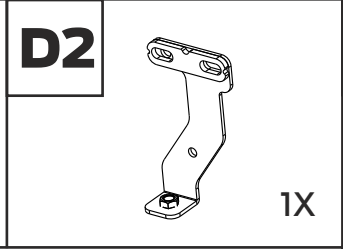
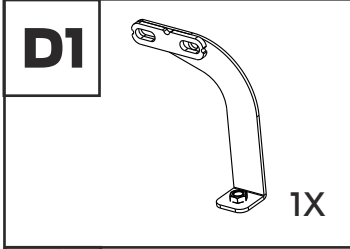
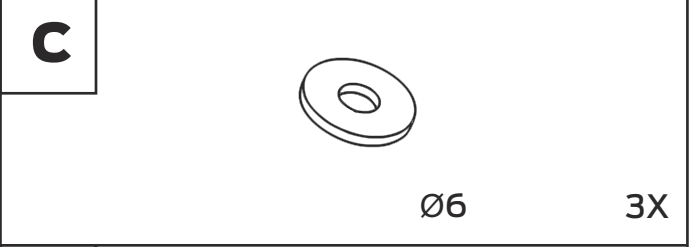
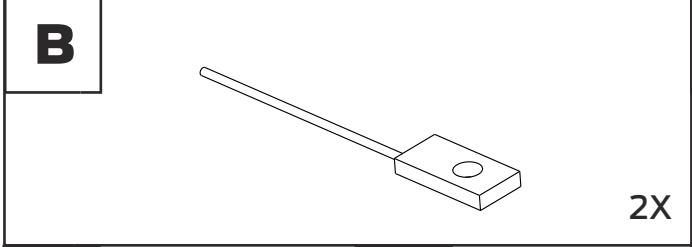
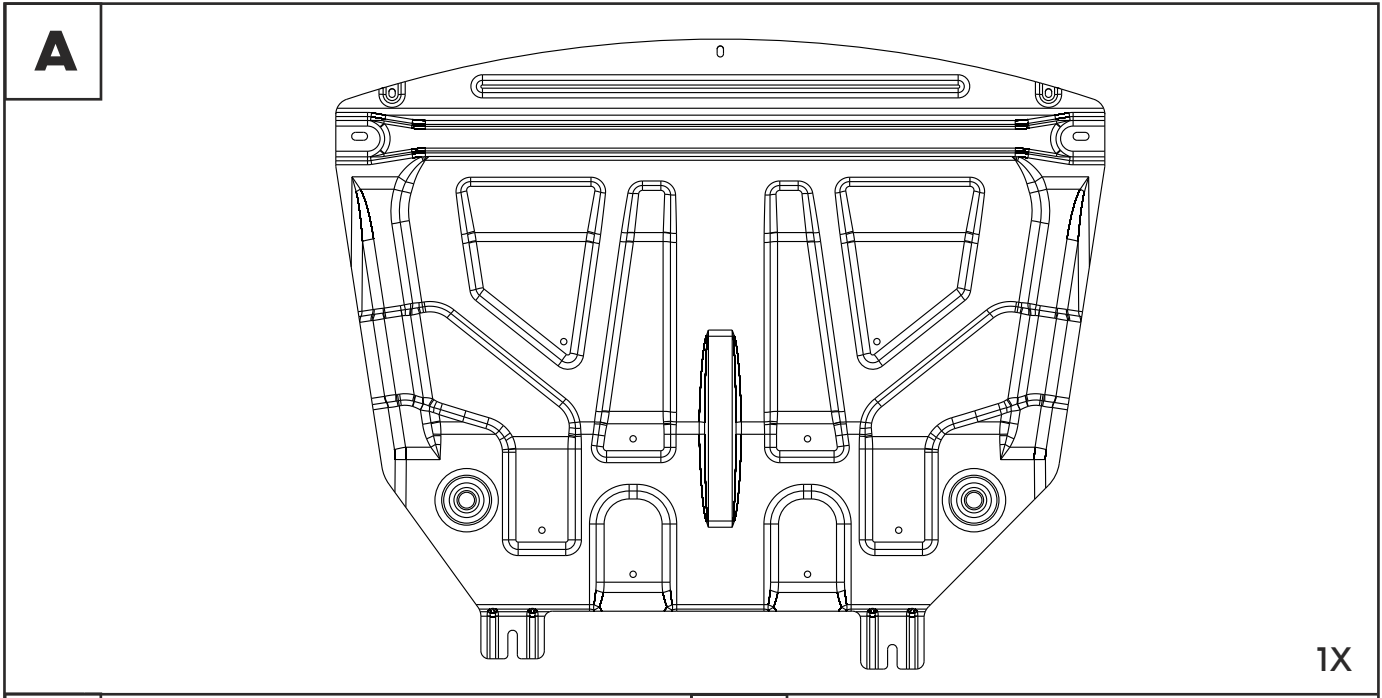


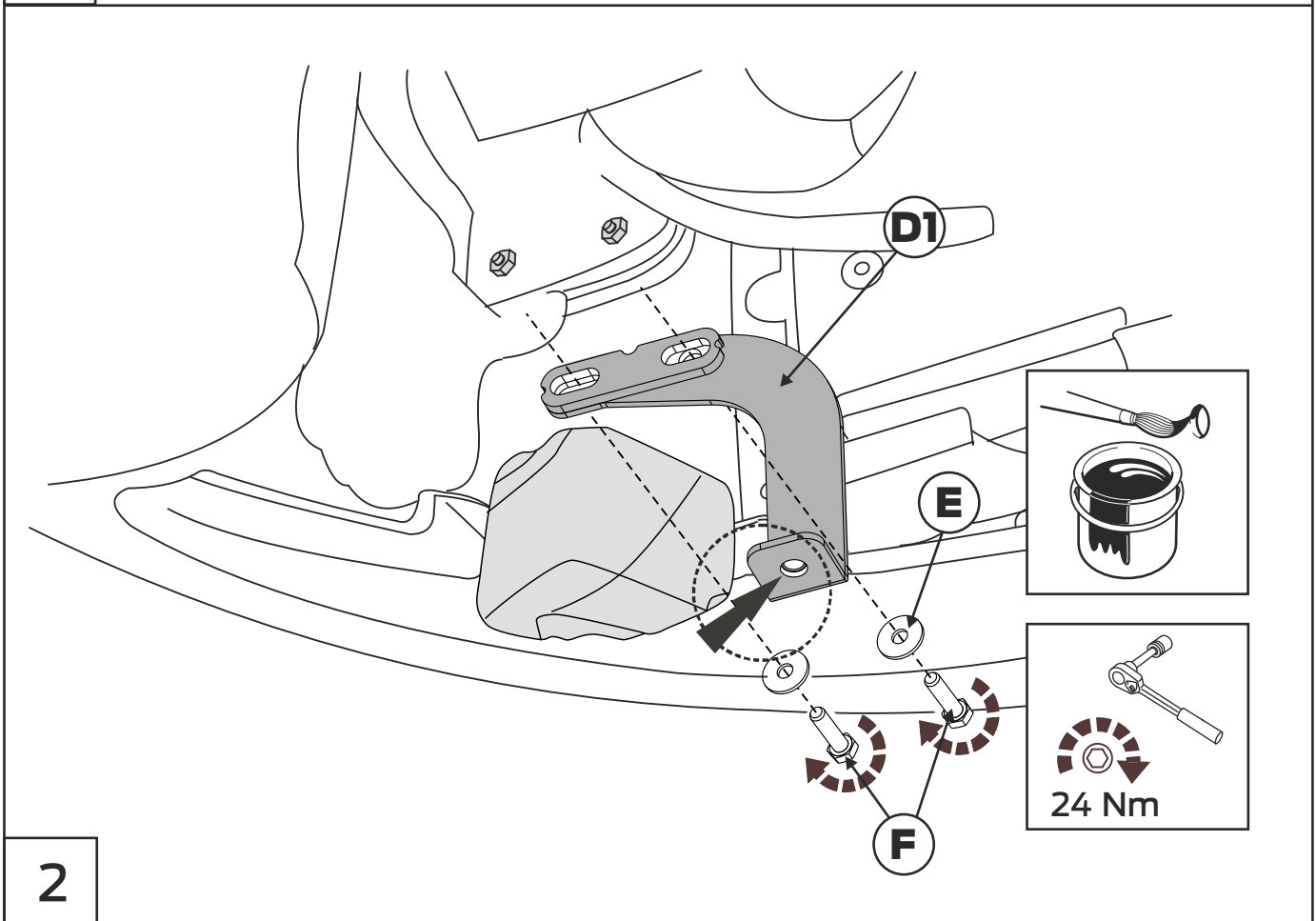
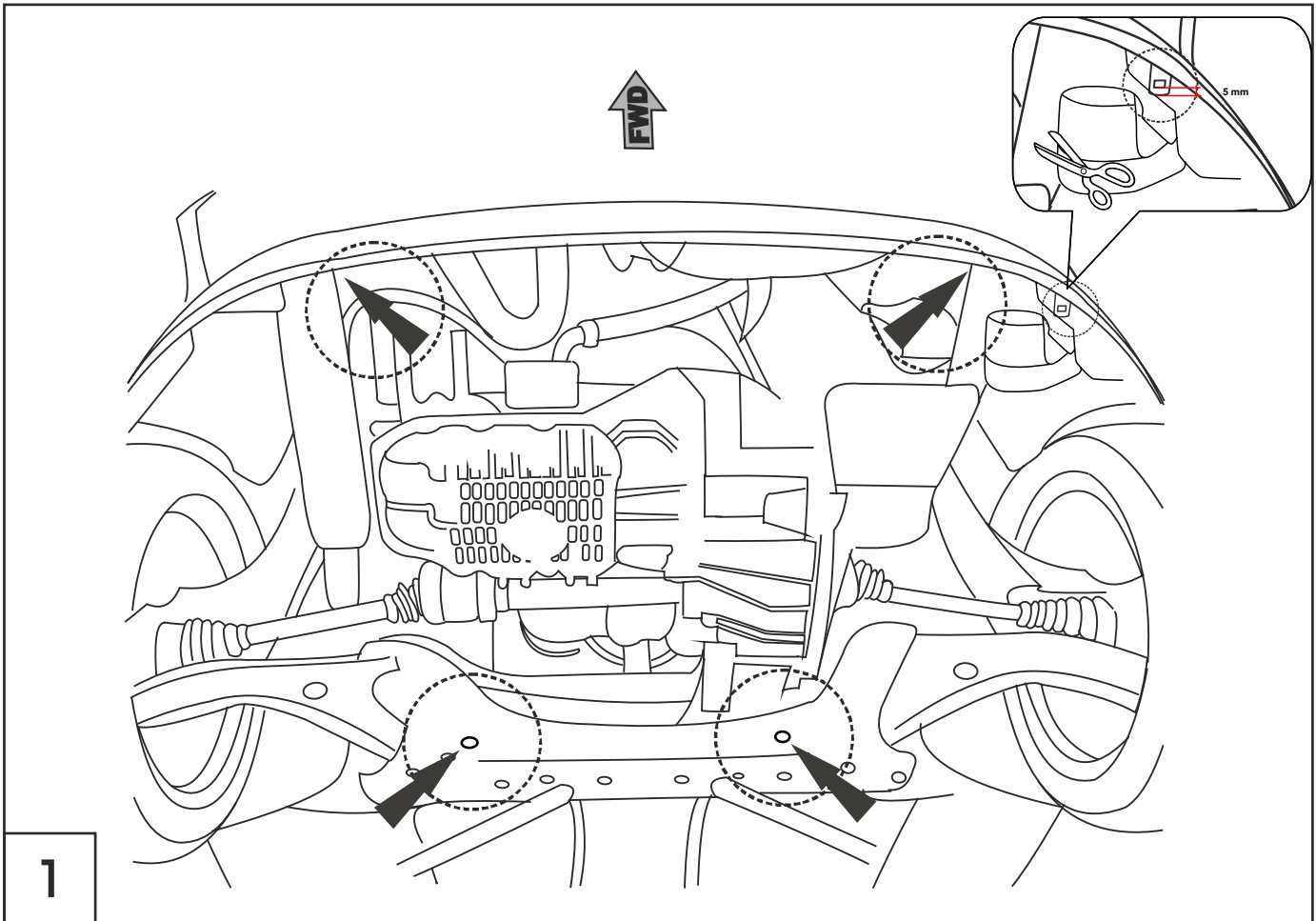
**(RU)** Позиция/Расположение  
**(GB)** Location Position Arrow

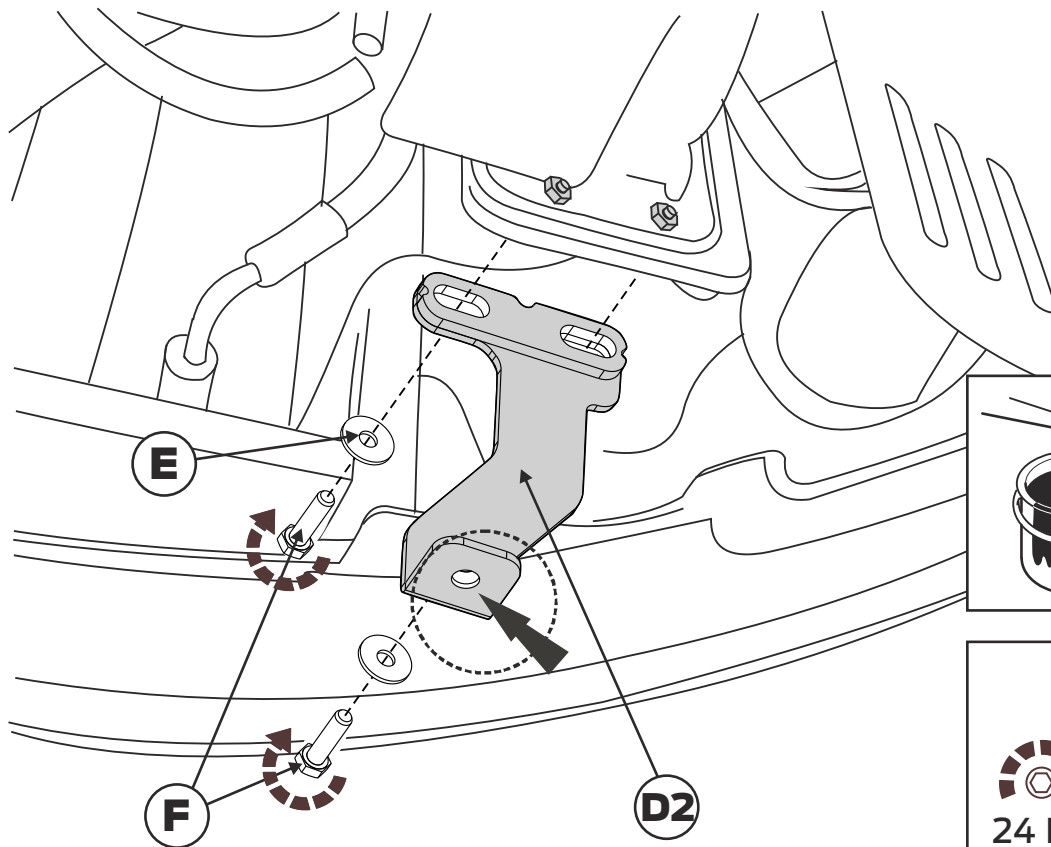


**(RU)** Движение  
**(GB)** Movement Arrow

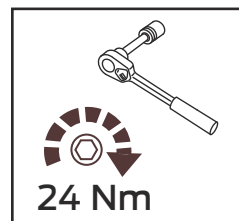






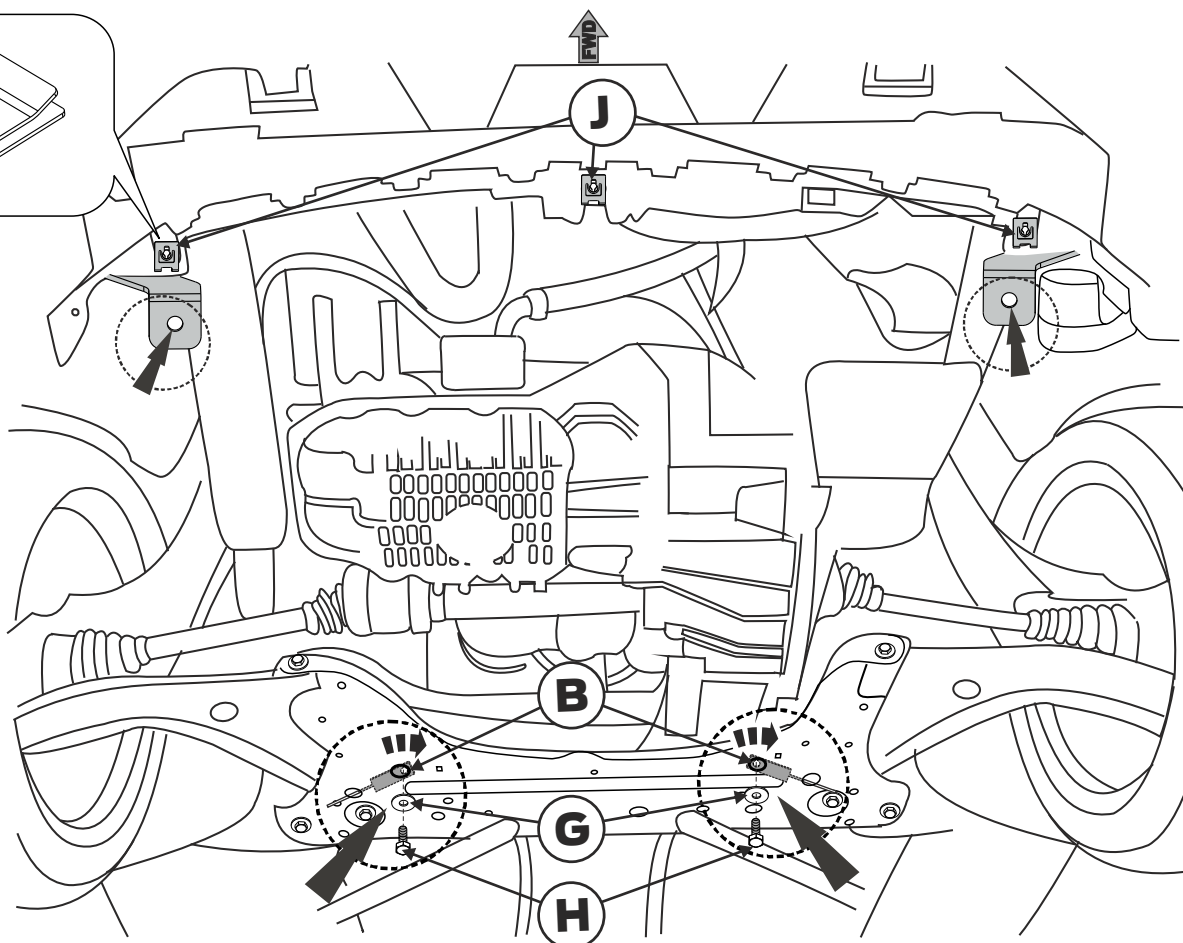


3



24 Nm

3x

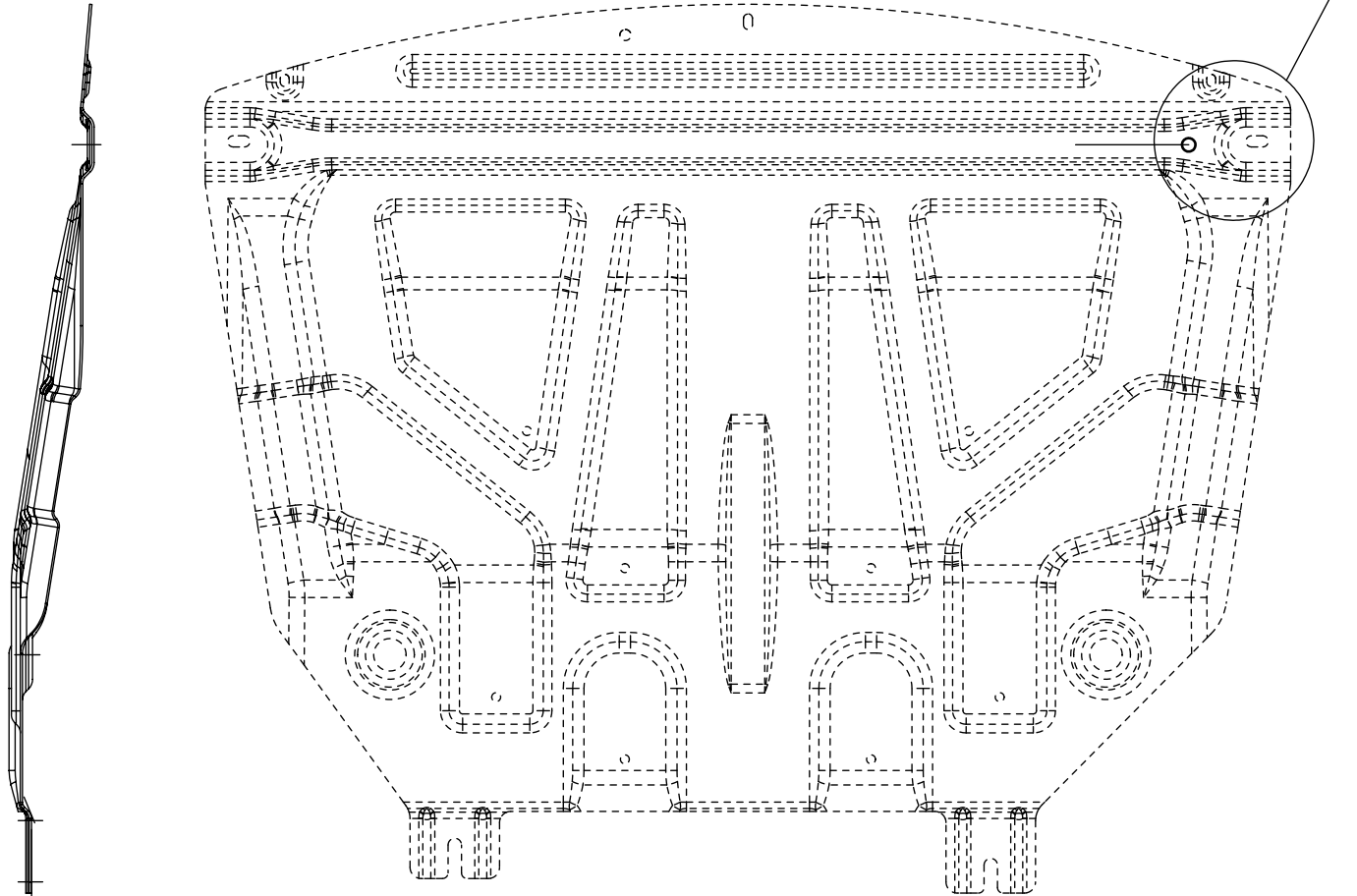


4

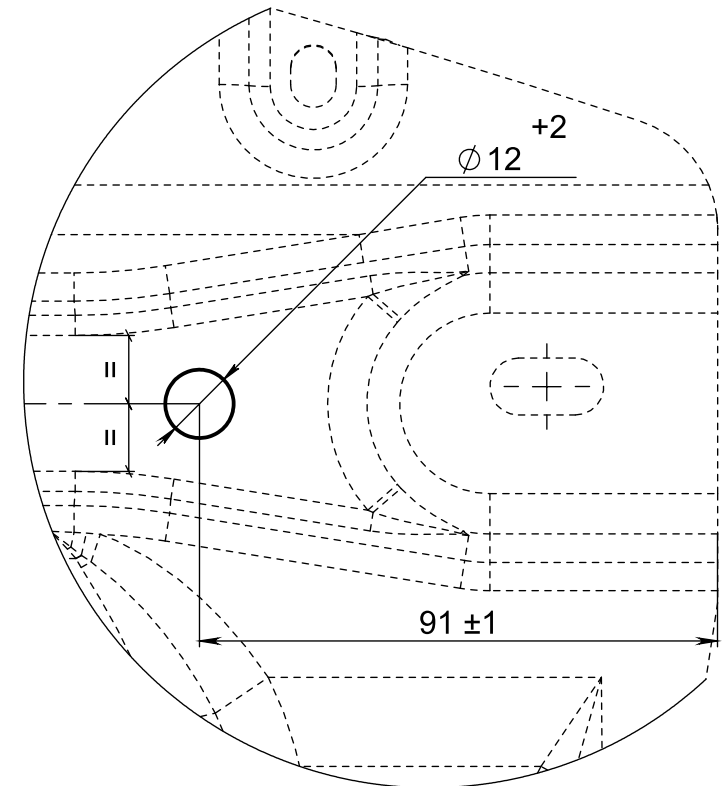
# Доработка поддона 3043.001

несимметричная деталь

Заготовка - поддон 3043.001



A (1 : 1)



1. Просверлить отверстие диаметром 12 мм
2. После сверления - защитное покрытие восстановить

Стало



Было



