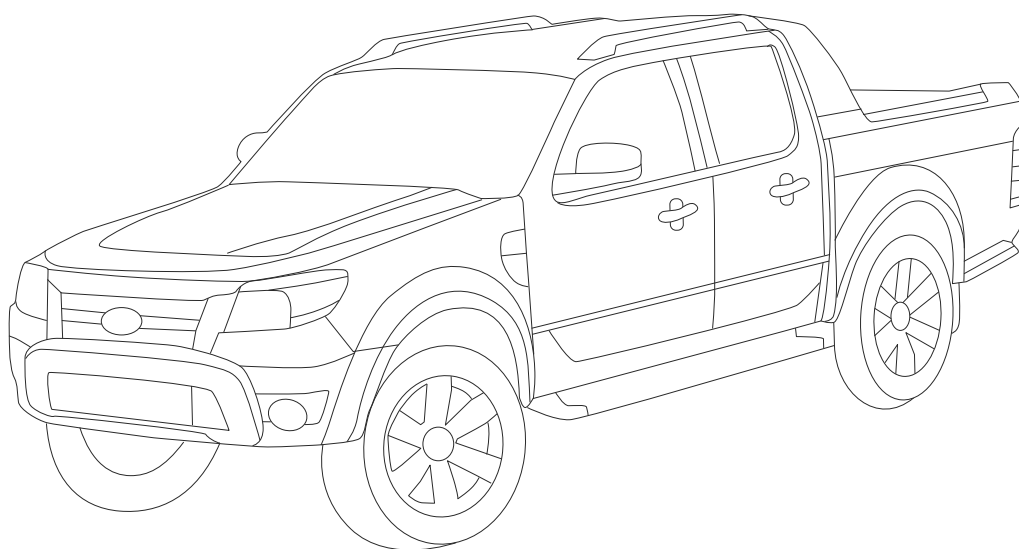


Montage durch Fachwerkstatt erforderlich
Technische Änderung vorbehalten



FORD RANGER (3.2D MT case) **2011** 

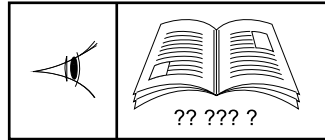
08.2169/08.2170

15/02/12

1/7



(RU) Внимание
(GB) Warning/Beware
(D) Achtung



(RU) Смотри инструкцию
(GB) See Workshop Manual
(D) Siehe Werkstatthandbuch



(RU) Правильный вид
(GB) Correct
(D) Richtig



(RU) Неправильный вид
(GB) Incorrect
(D) Falsch



ВНИМАНИЕ



Важное предупреждение! Гарантийные требования и требования о компенсации будут автоматически отклонены в случае если сборка и/или установка произведены неверно (в соответствии с данной инструкцией) или не специалистами специализированного сервисного центра. Обращаем особое внимание на то, что любые недостатки сборки и/или установки, если они выполнены не в специализированном сервисном центре делают несостоятельными любые претензии и требования компенсации, в частности, на основании закона об ответственности за продукт.

Модель номер:

сконструирована для указанной модели автомобиля и может устанавливаться только на данную модель.

Для установки используйте только детали крепежа, входящие в комплект.



ATTENTION



Important notice! Guarantee/compensation claims will be automatically rejected if assembly has not been carried out correctly (in accordance with the instructions contained in this installation sheet) or in a specialist workshop.

We would expressly point out that any improper assembly/installation that has not been carried out in a specialist workshop will result in the invalidation of any kind of compensation claim, in particular, those arising by virtue of the product liability law.

The type no:

is constructed for the above vehicle and can only be mounted on said vehicle.

For the purpose of installation, please use the included fixation parts only.



ACHTUNG



Wichtiger Hinweis! Gewährleistungs- bzw. Schadensersatzansprüche werden automatisch zurückgewiesen, falls die Montage unsachgemäß (d.h. nicht entsprechend den Anweisungen in dieser Montageanleitung) oder nicht in einer Fachwerkstatt durchgeführt wurde.

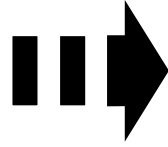
Wir weisen ausdrücklich darauf hin, daß eine unsachgemäße, nicht in einer Fachwerkstatt durchgeführte Montage, zum Ausschluß jeglicher Schadensersatzansprüche, insbesondere solcher aus dem Produkthaftungsgesetz, führt.

Der Typ Nr.

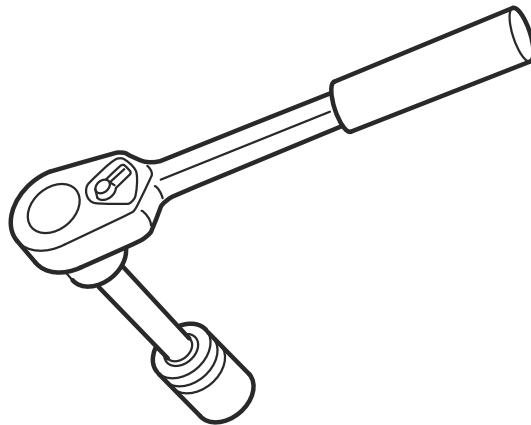
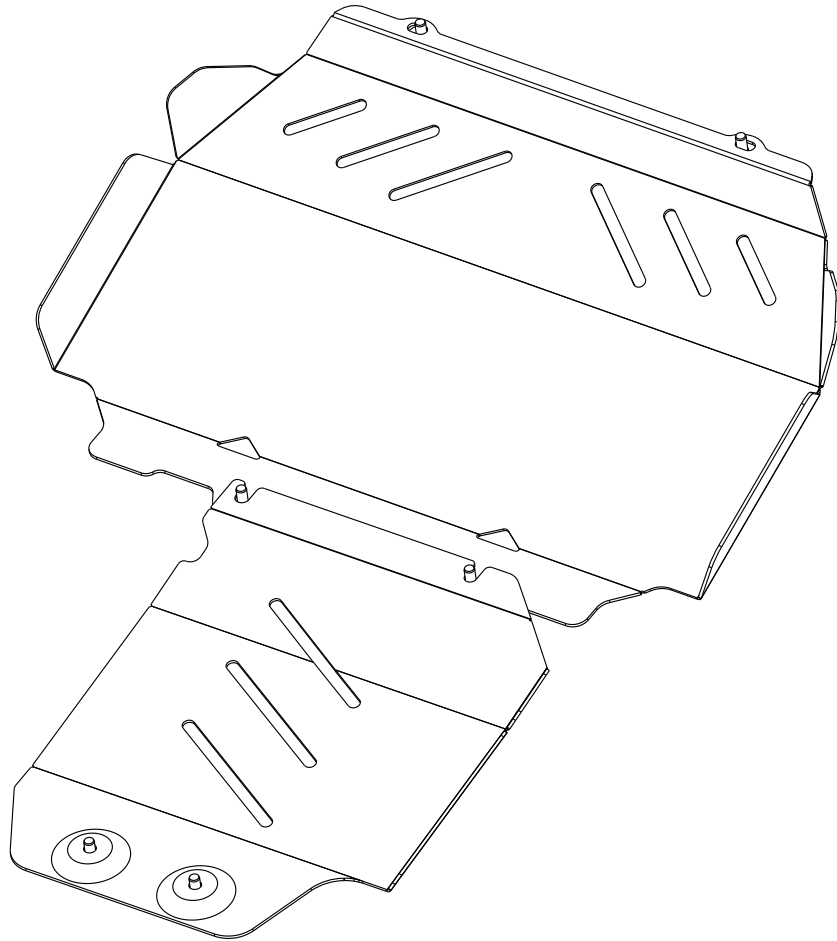
ist für das oben aufgeführte Fahrzeug konstruiert und darf nur auf diesem Fahrzeug montiert werden. Für die Befestigung sind ausschließlich die beiliegenden Befestigungsteile zu verwenden.



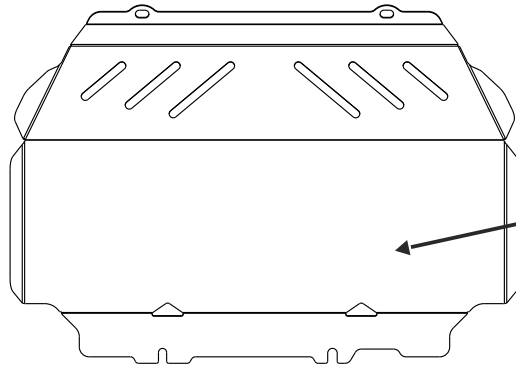
(RU) Позиция/Расположение
(GB) Location/Position Arrow
(D) Stellung/Anordnung



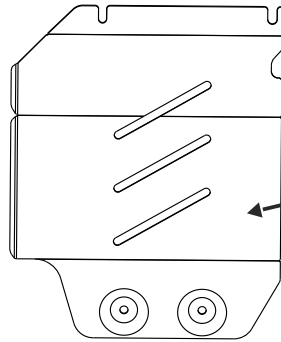
(RU) Движение
(GB) Movement Arrow
(D) Vorwärtsbewegung



A

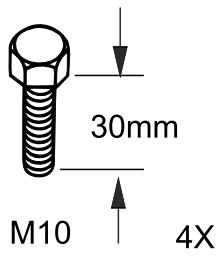


1X

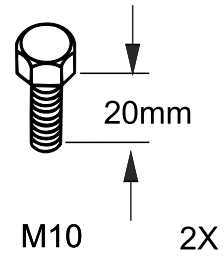


1X

B



C



D

