



ИНСТРУКЦИЯ ПО УСТАНОВКЕ  
ЗАЩИТА КАРТЕРА

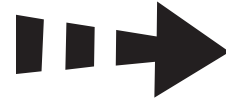


INSTALLATION MANUAL  
ENGINE UNDERSHIELD

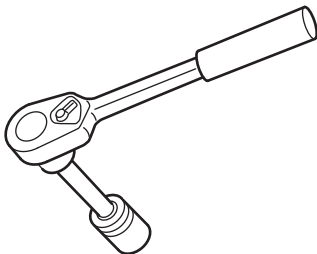
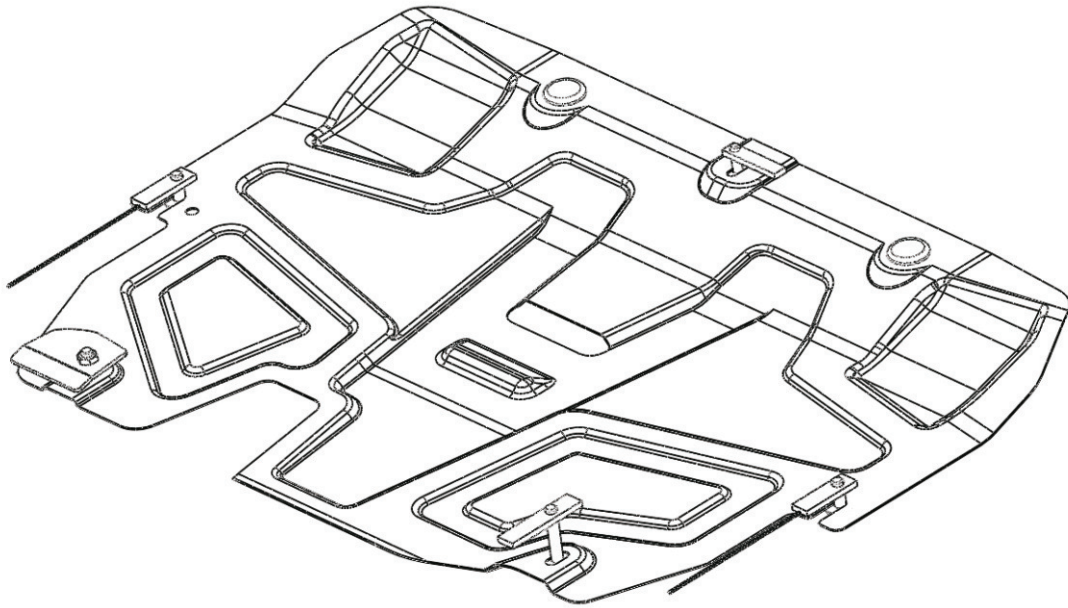
08.1617			
A66SX-5R108-JA		13/07/09	1/6

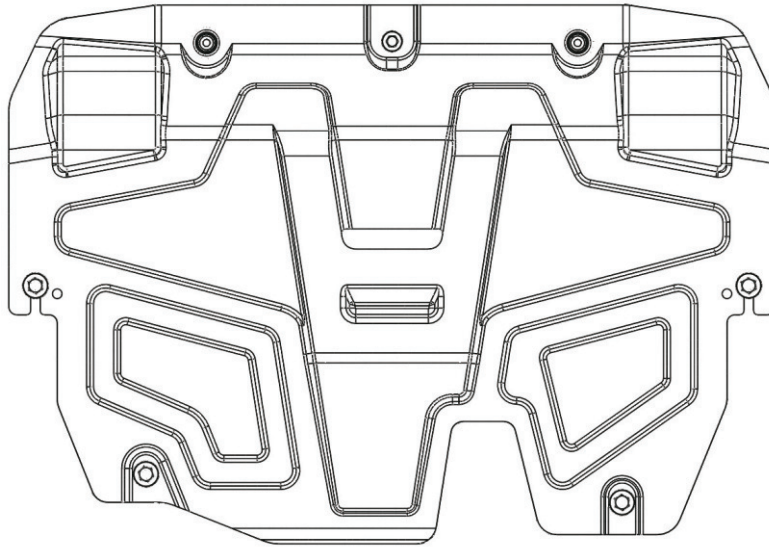


(RU) Позиция/Расположение  
(GB) Location/Position Arrow

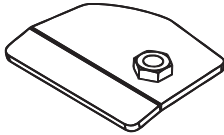


(RU) Движение  
(GB) Movement Arrow



**A**

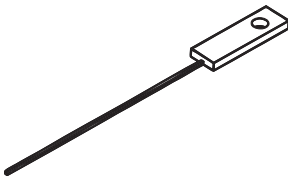
1X

**B**

1X

**C**

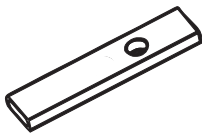
1X

**D**

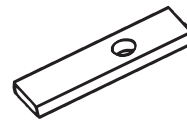
2X

**E**

4X

**F**

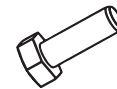
1X

**G**

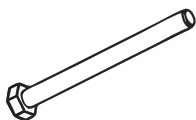
1X

**H**

1X

**I**

3X

**J**

1X

