

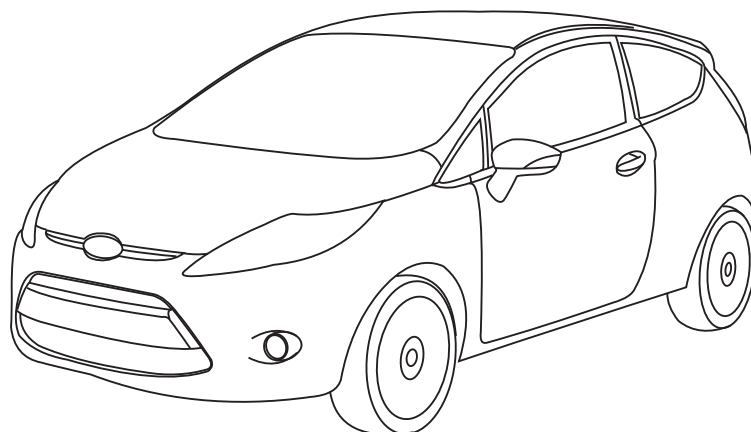
RU

ИНСТРУКЦИЯ ПО УСТАНОВКЕ
ЗАЩИТА КАРТЕРА

GB

INSTALLATION MANUAL
ENGINE UNDERSHIELD

МЕТАЛ 
WWW.KARTER.RU



Ford Fiesta B299 2008 

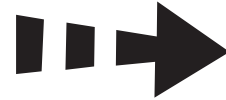
A66SX-5R108-EA

13/07/09

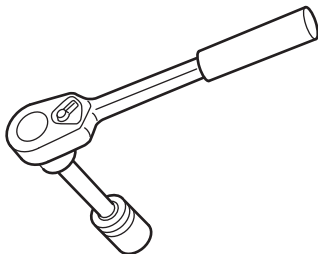
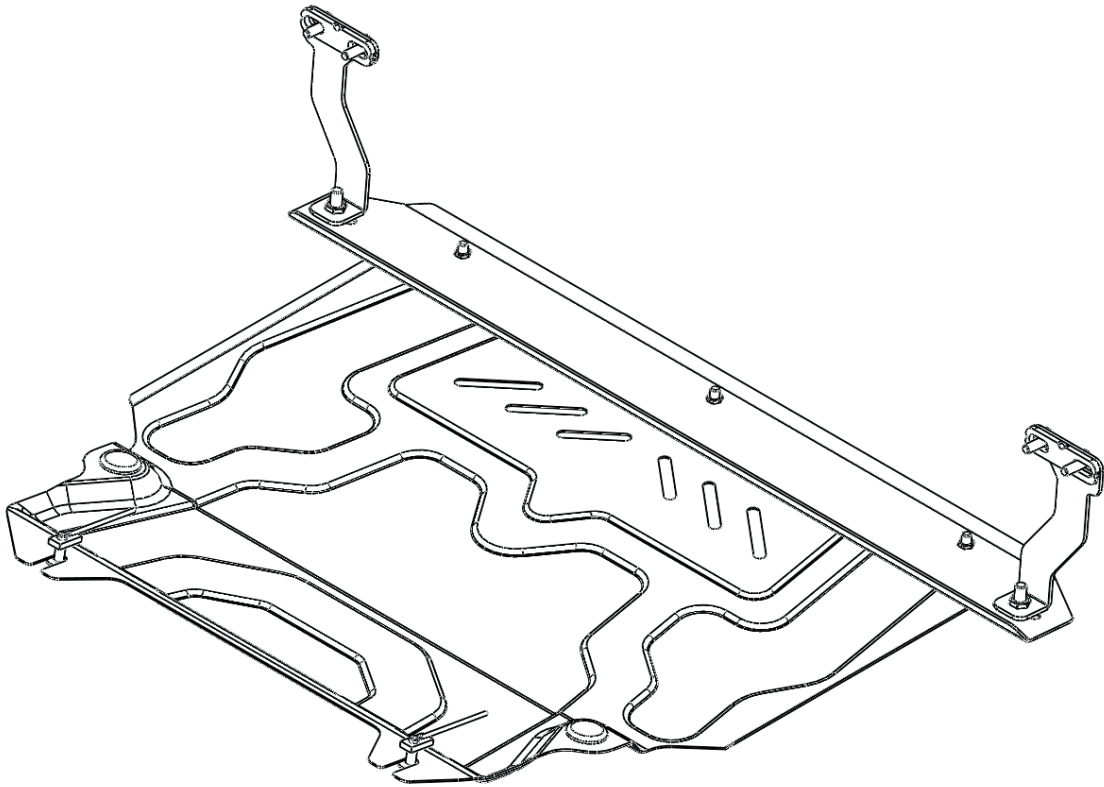
1/6

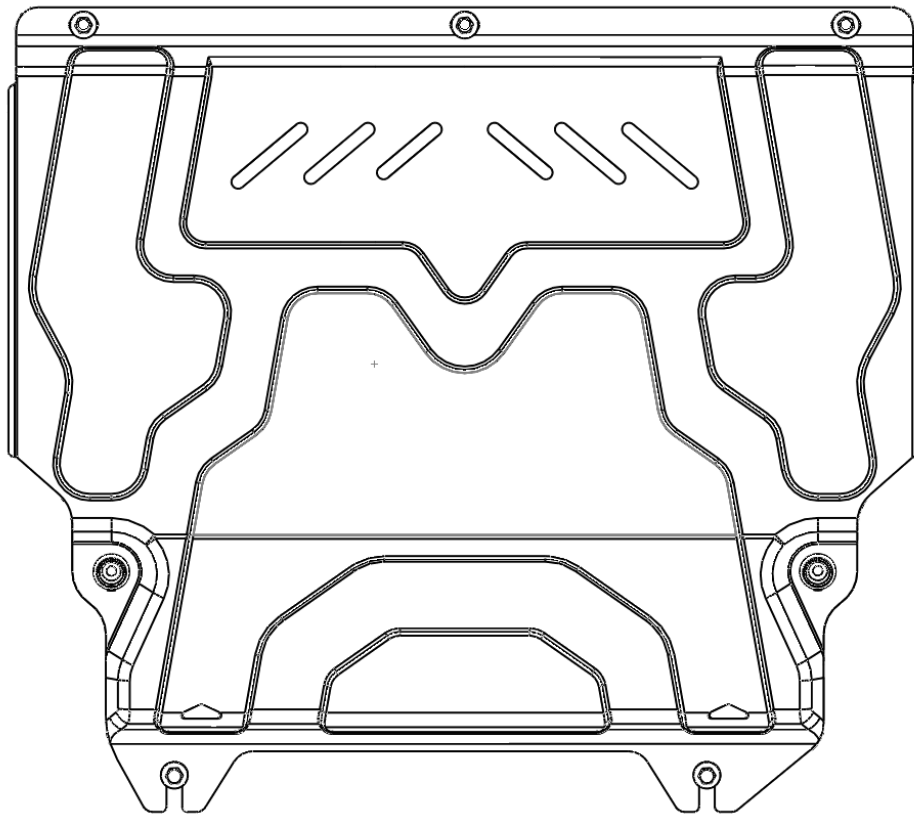


(RU) Позиция/Расположение
(GB) Location/Position Arrow

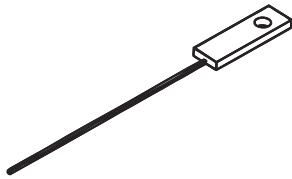


(RU) Движение
(GB) Movement Arrow



A

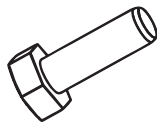
1X

B

2X

C

4X

D

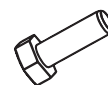
4X

E

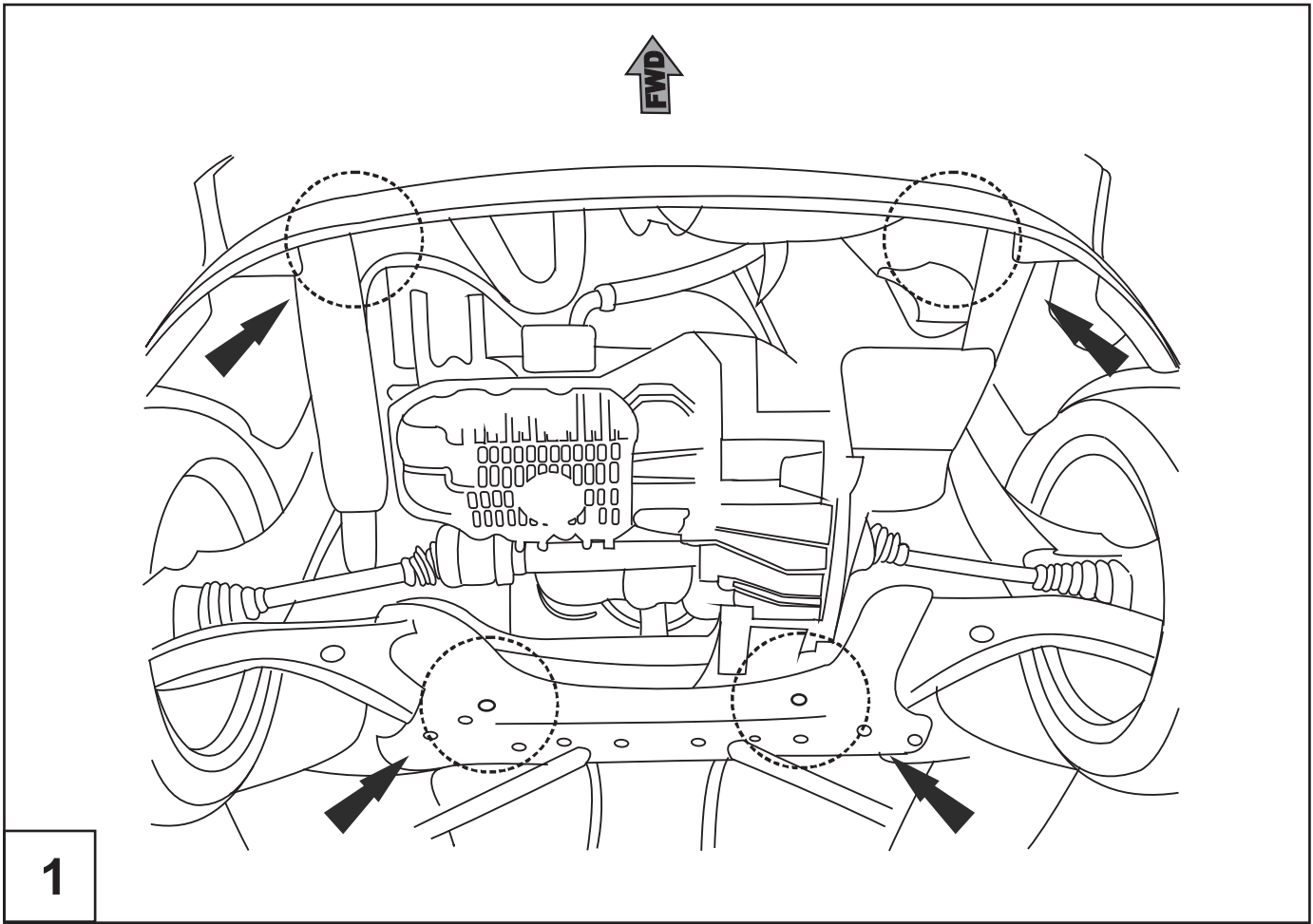
7X

F

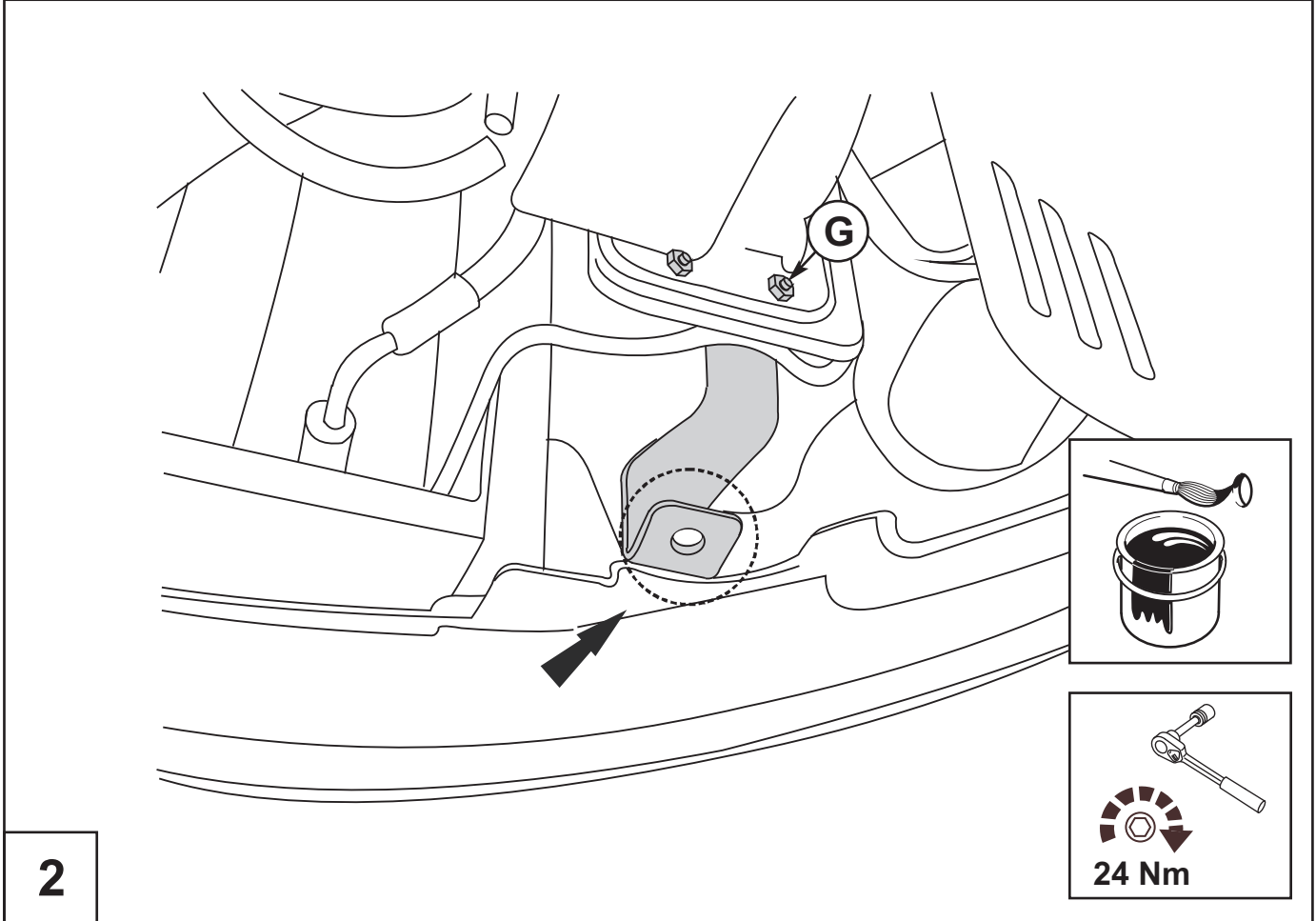
3X

G

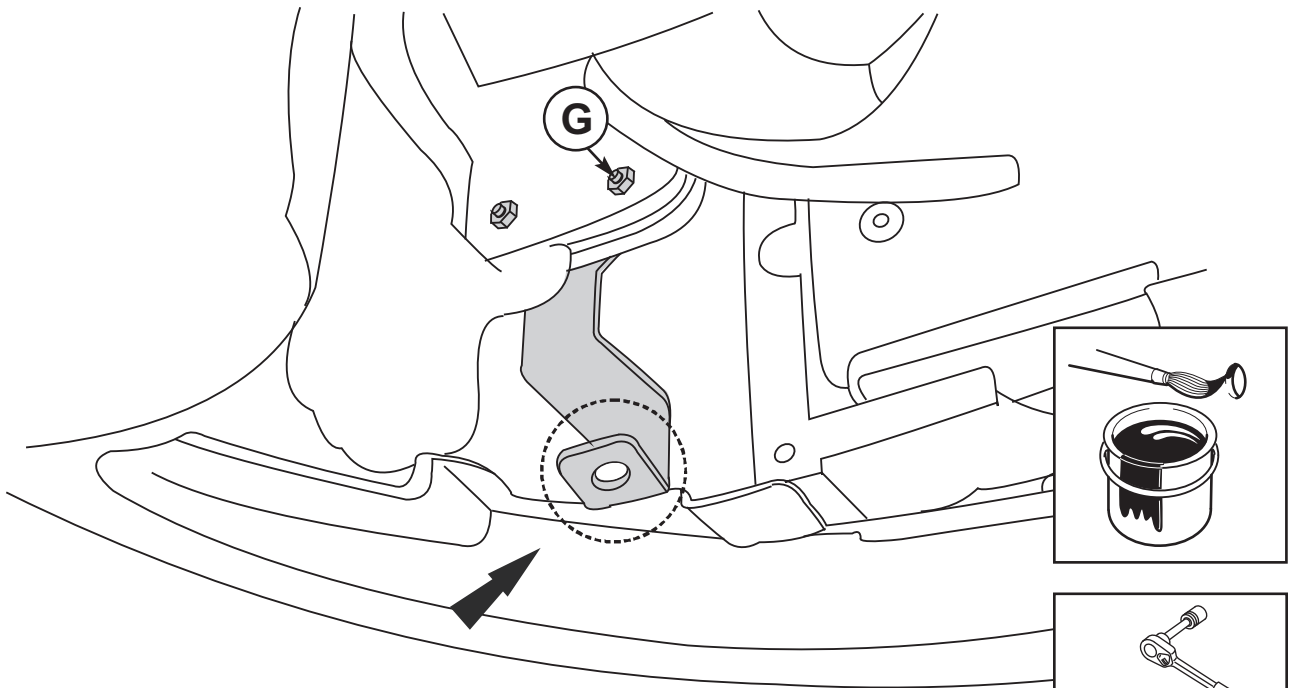
4X



1

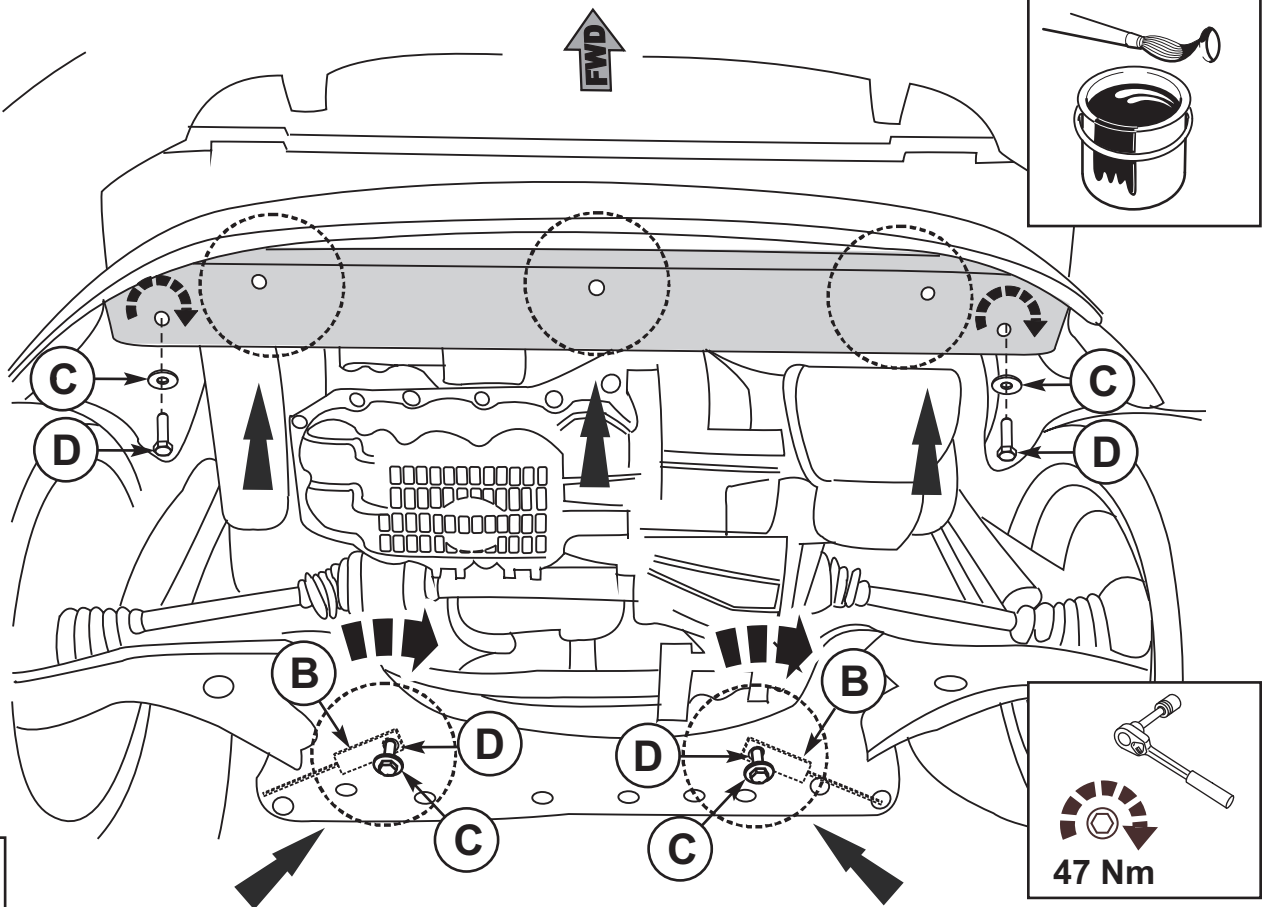


2



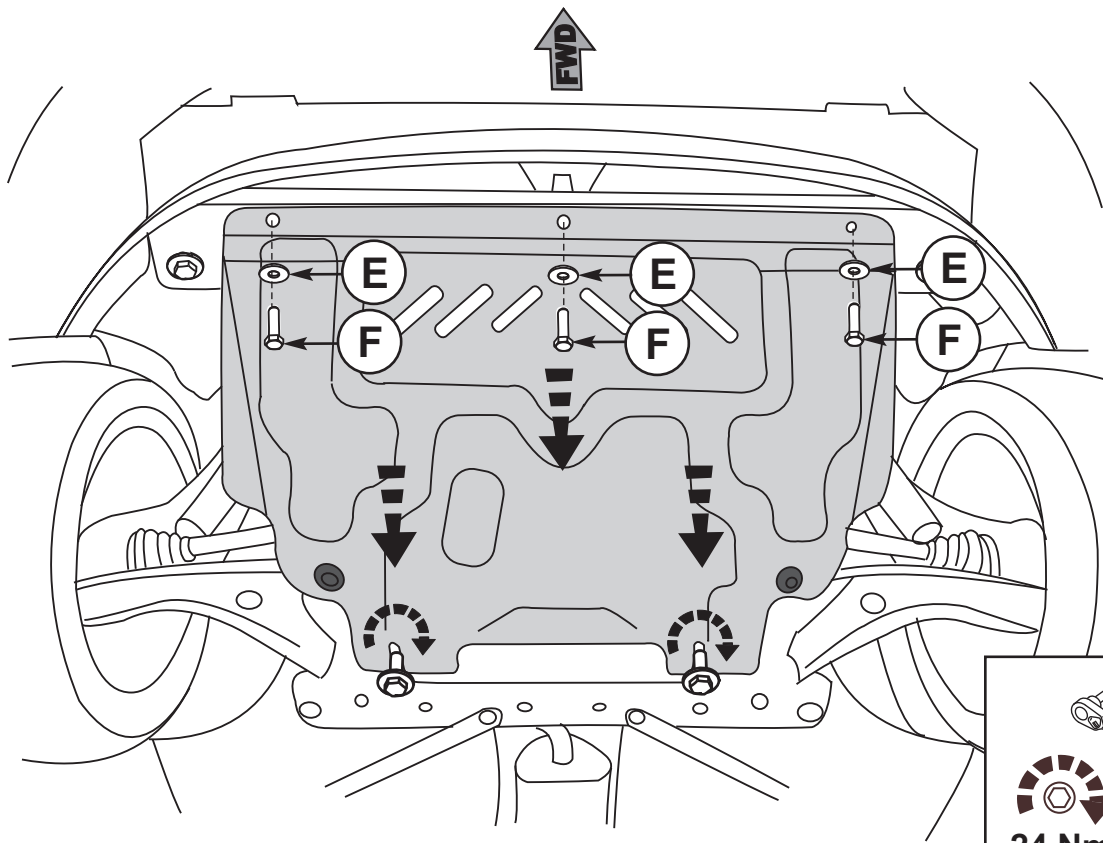
3

24 Nm

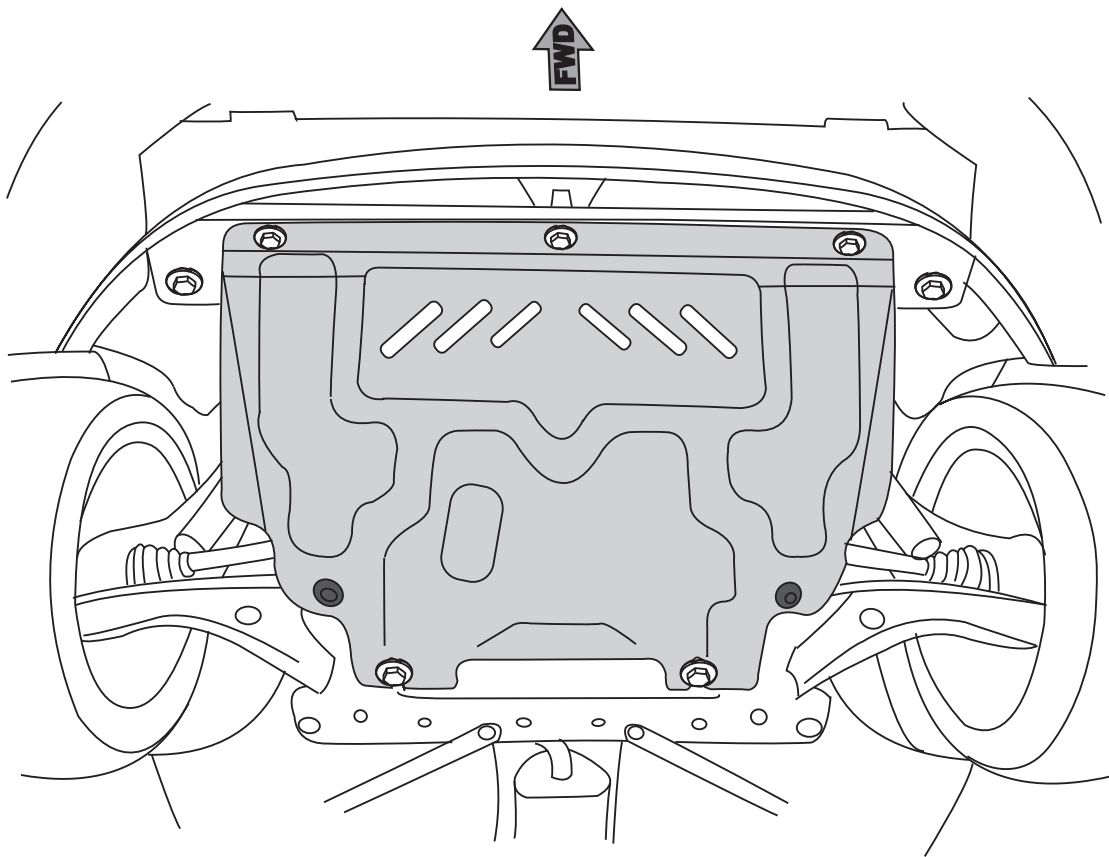


4

47 Nm



5



6