

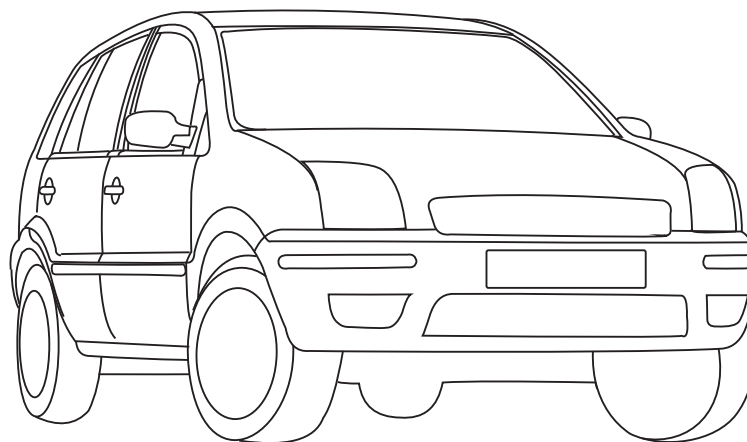
**RU**

ИНСТРУКЦИЯ ПО УСТАНОВКЕ  
ЗАЩИТА КАРТЕРА

**GB**

INSTALLATION MANUAL  
ENGINE UNDERSHIELD

**МЕТАЛ**  **ПРОДУКЦИЯ**  
WWW.KARTER.RU



**Ford Fusion 2002** 

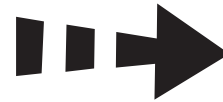
A66SX-5R108-HA

13/07/09

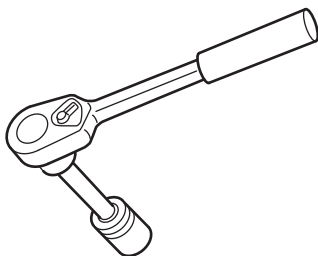
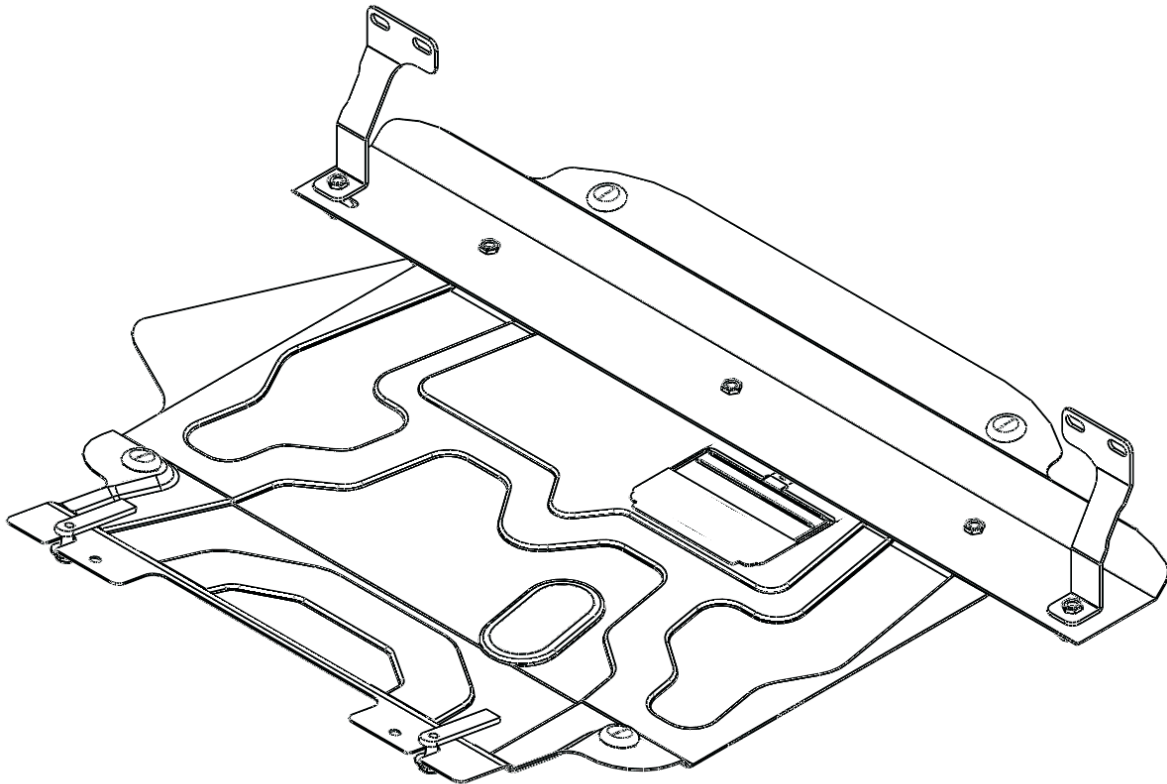
1/6

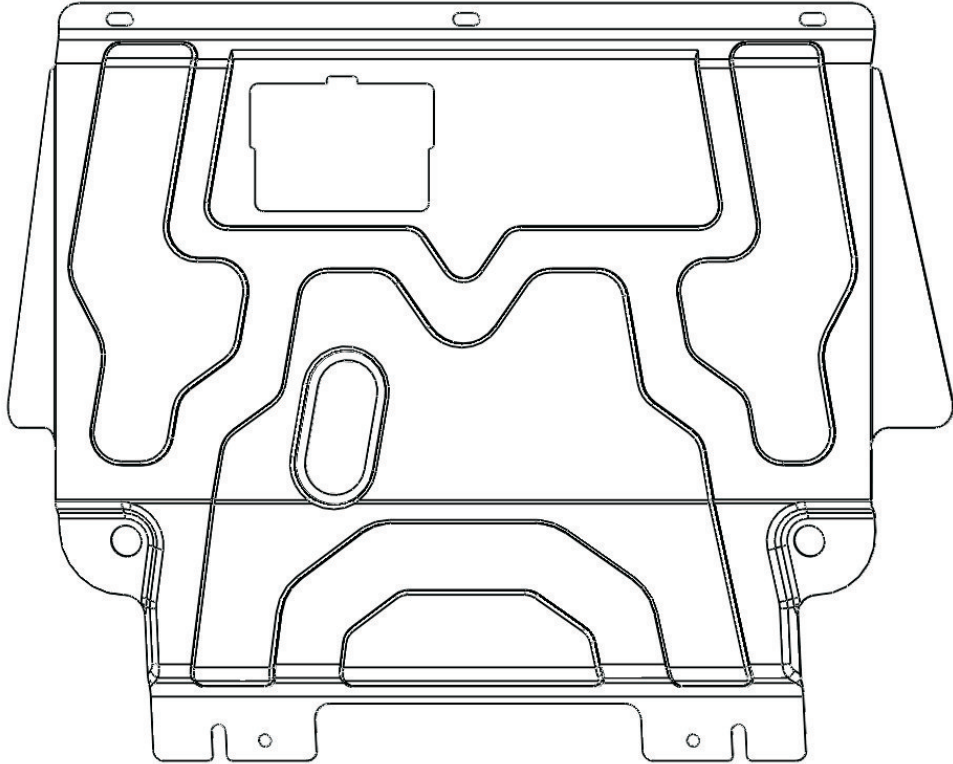


(RU) Позиция/Расположение  
(GB) Location/Position Arrow

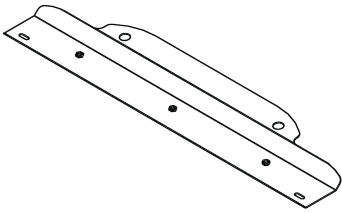


(RU) Движение  
(GB) Movement Arrow

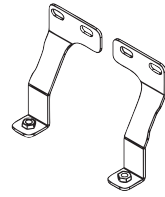


**A**

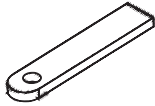
1X

**B**

1X

**C**

2X

**D**

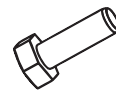
2X

**E**

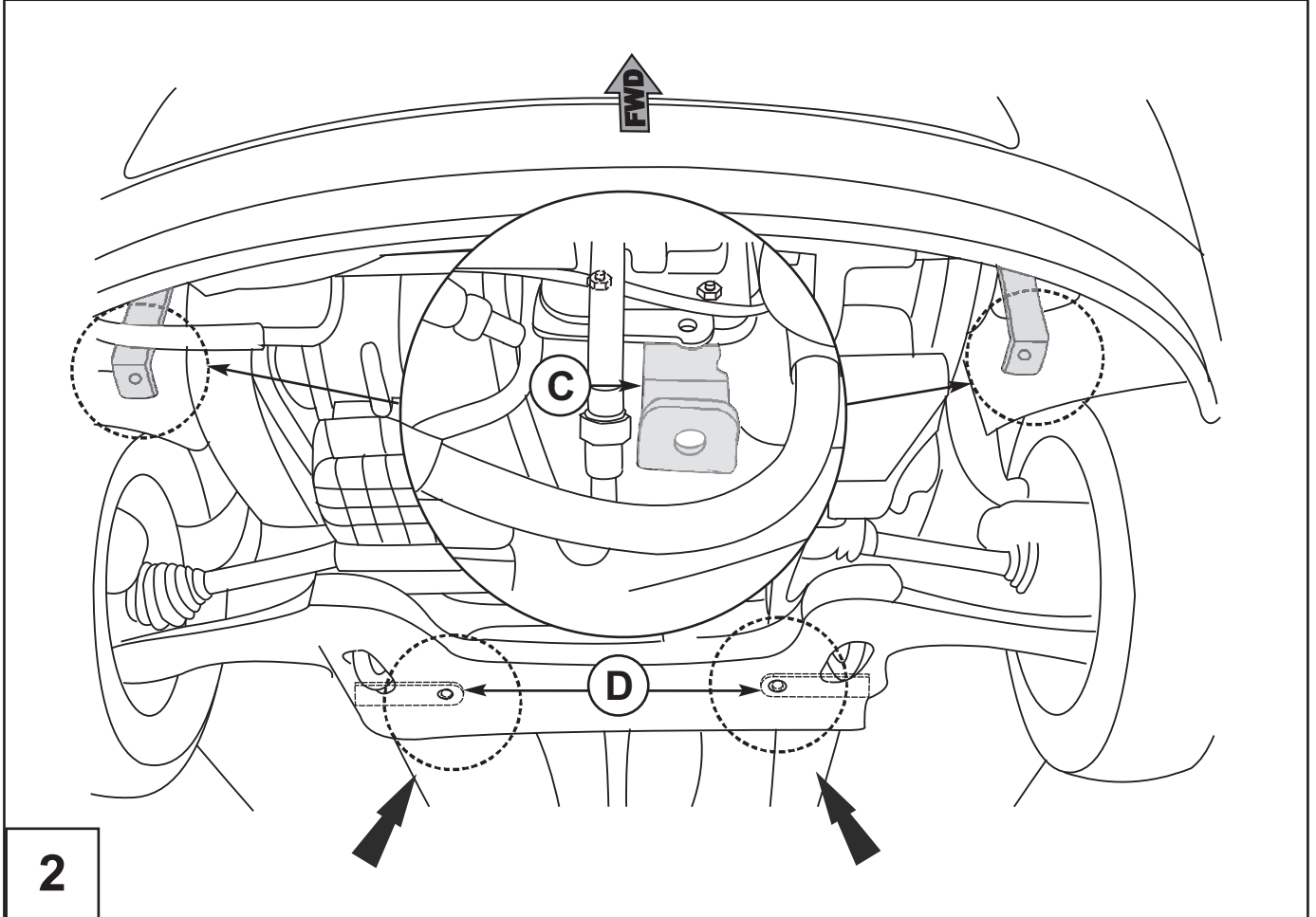
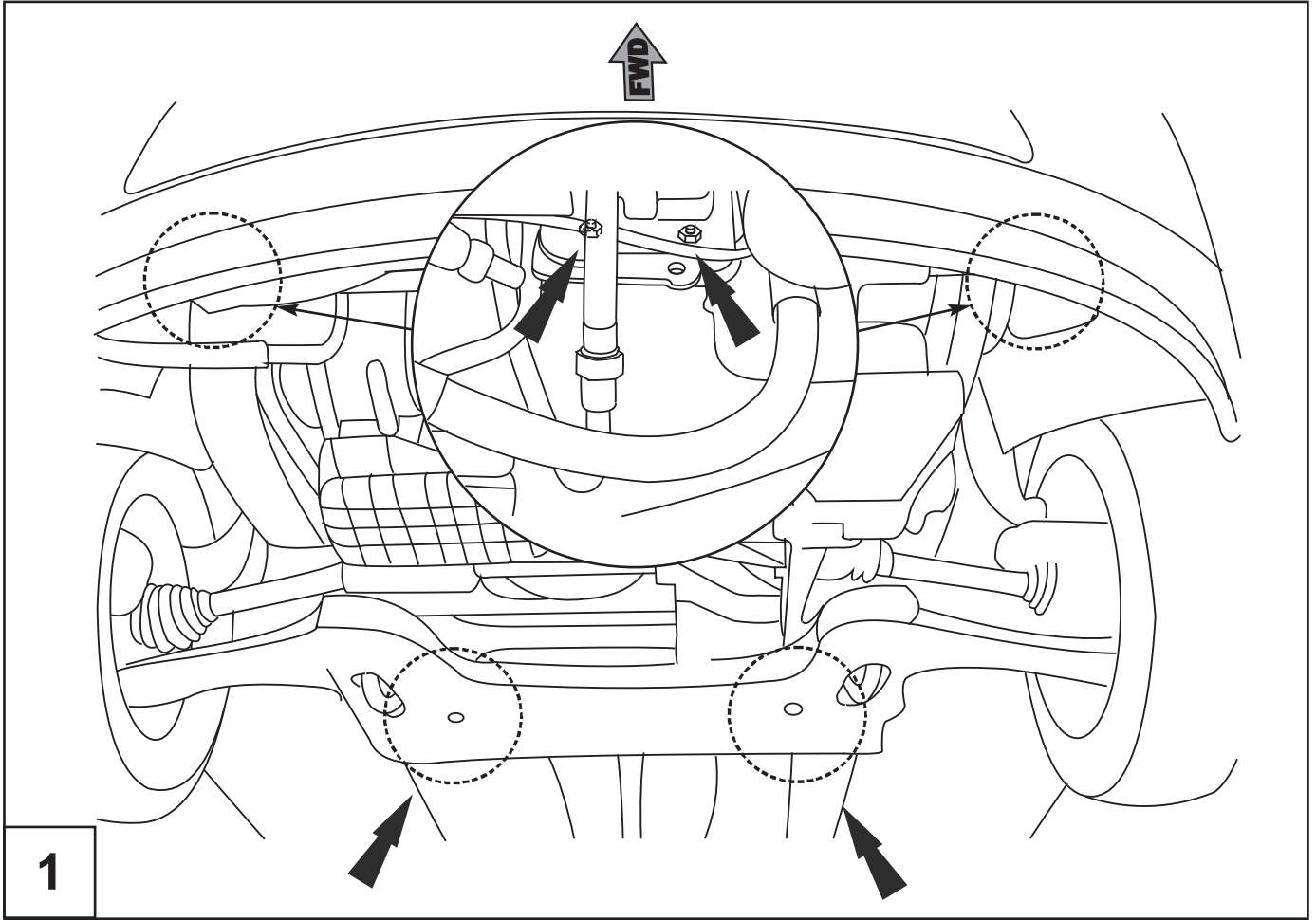
7X

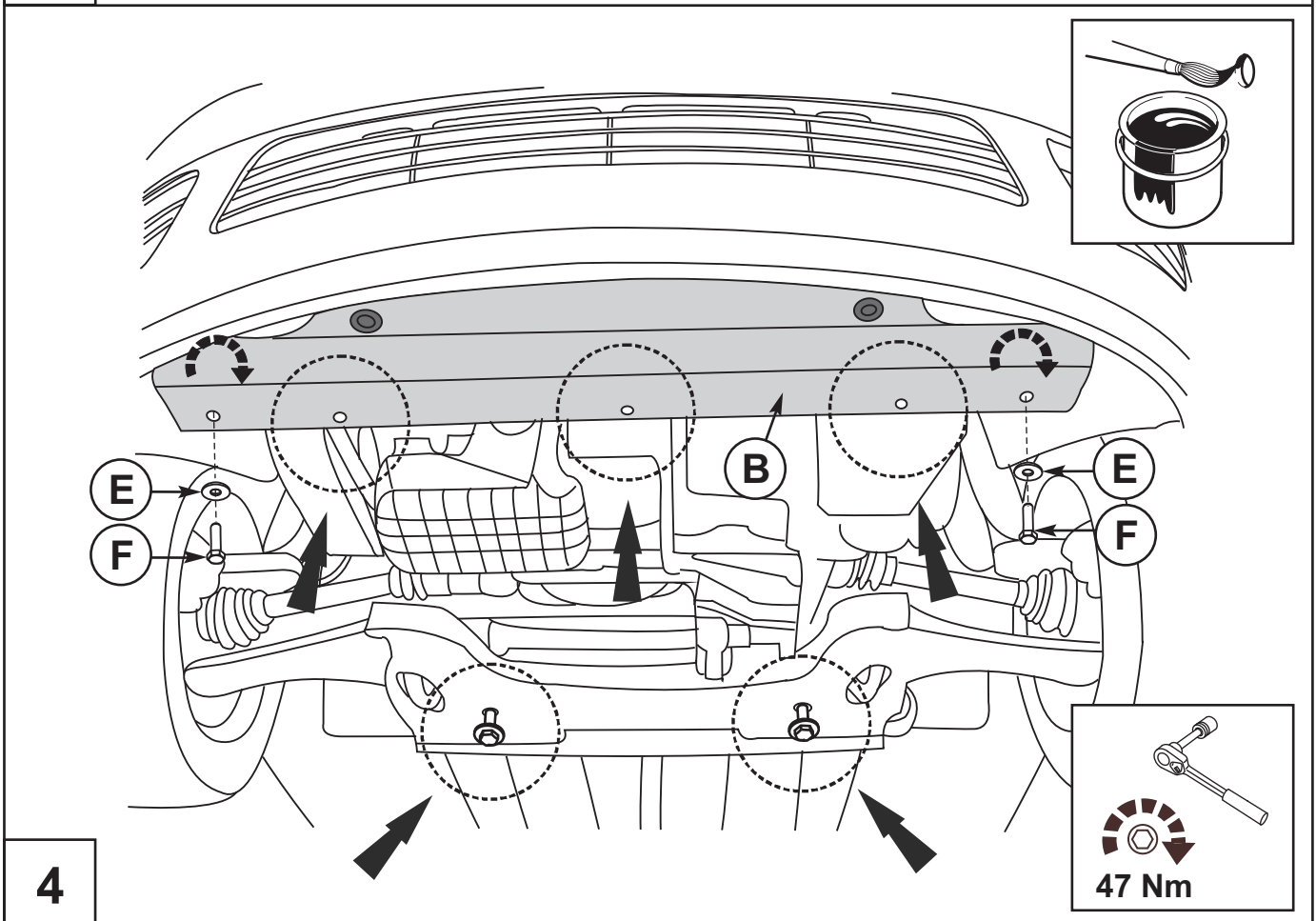
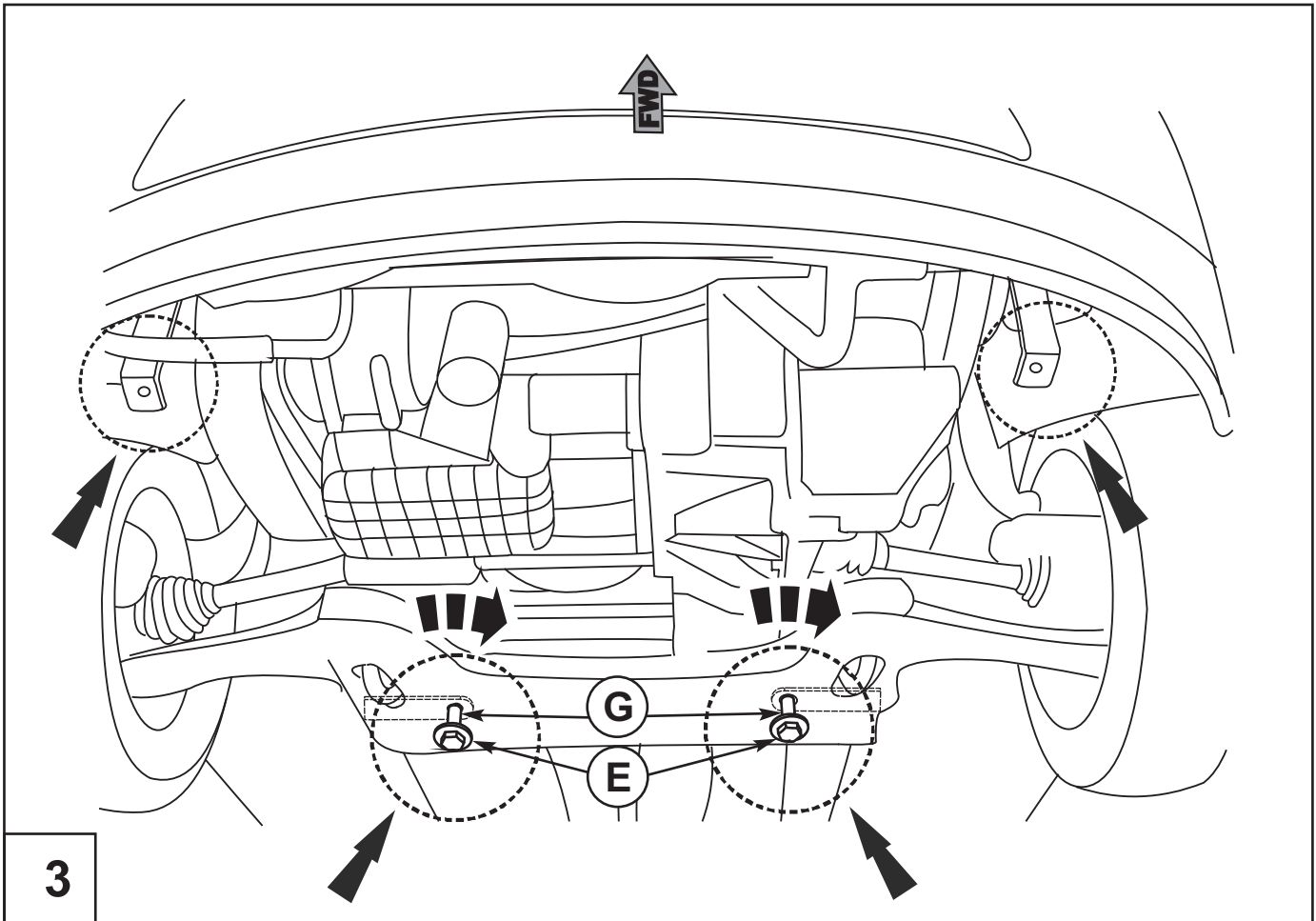
**F**

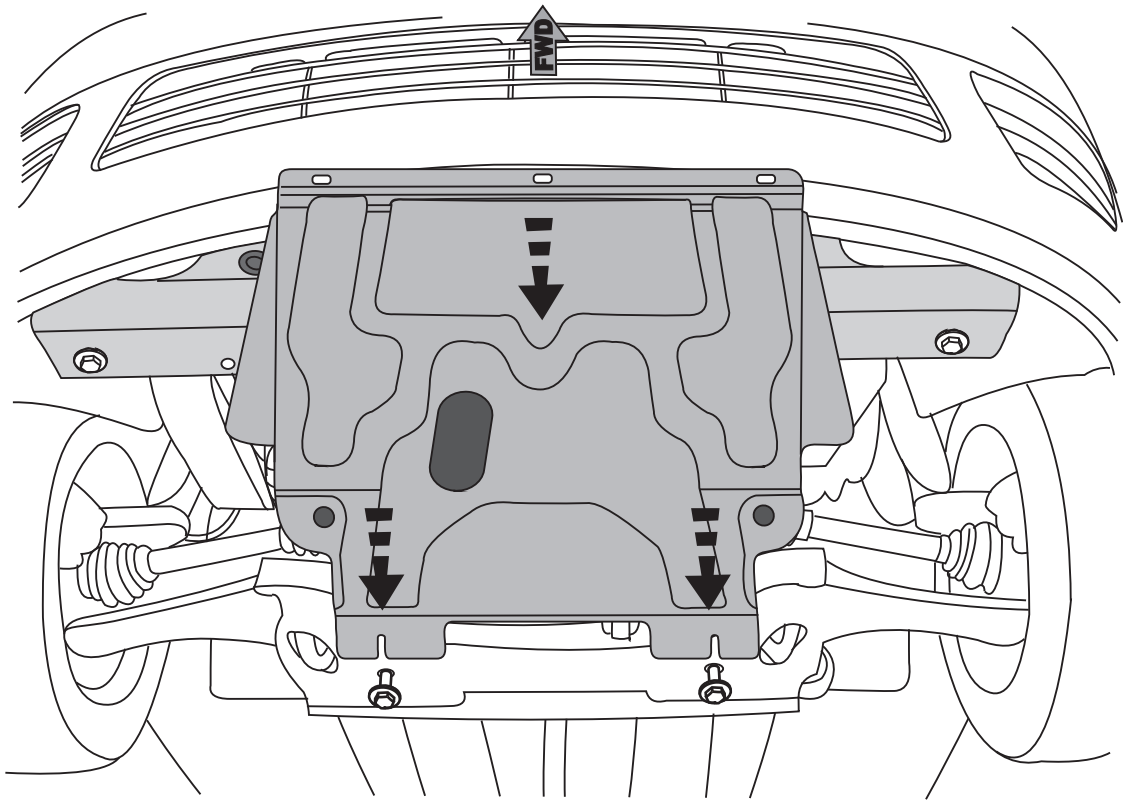
5X

**G**

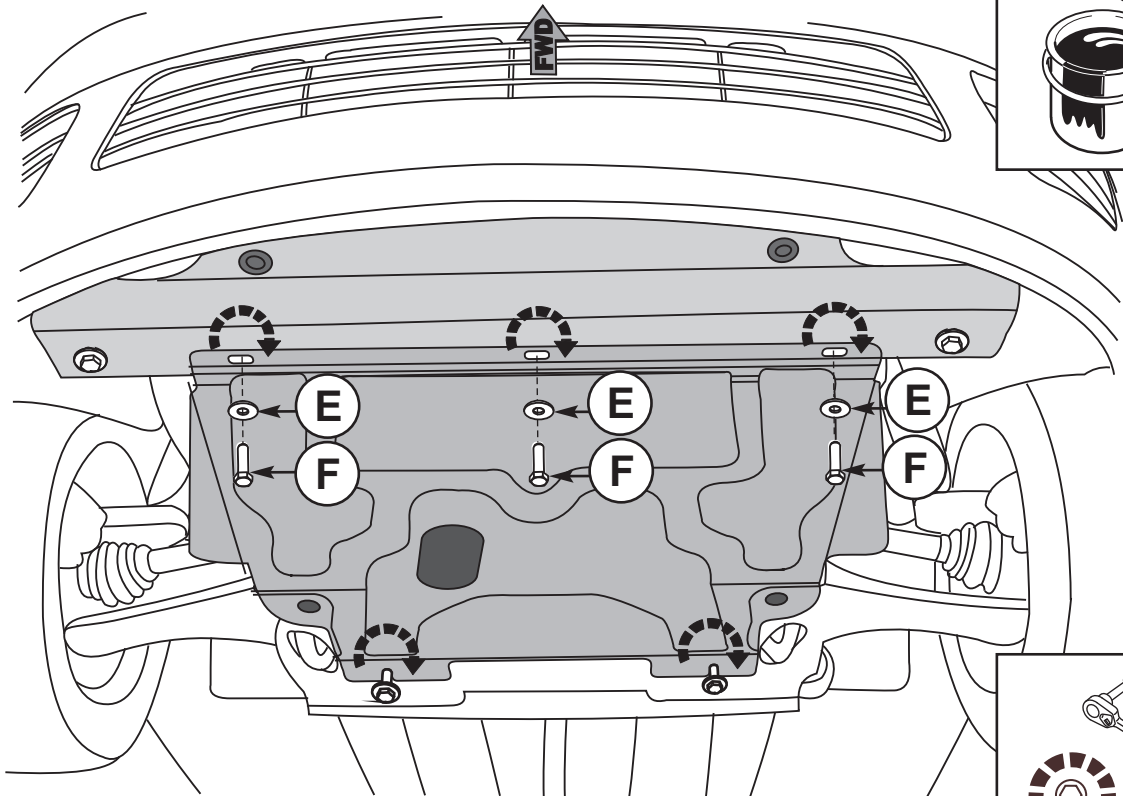
2X







5



6