

# FORD TRANSIT - задний привод

Кузов:

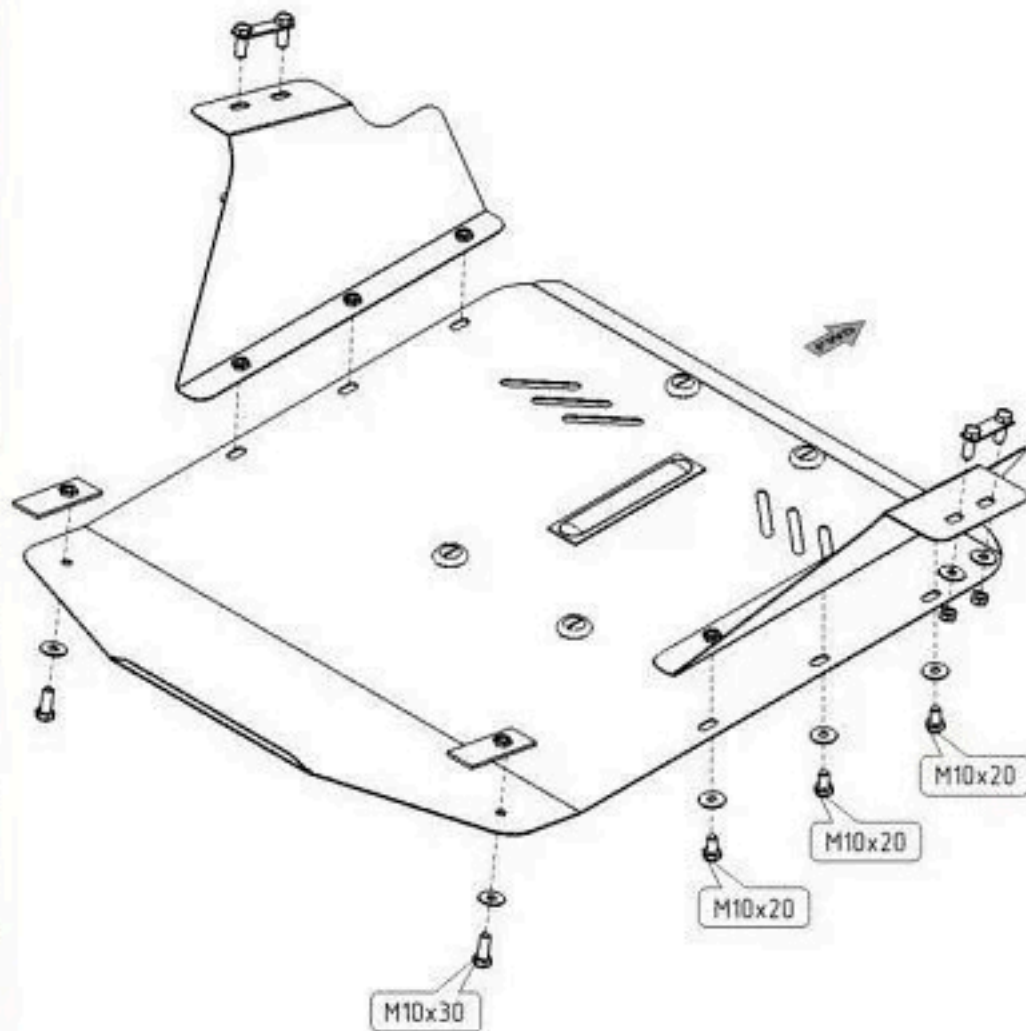
год вып.: 2001- ;

Объем: 2.0 TD; 2.4 TD

VIN:-

МКПП

Тип: 08.0388

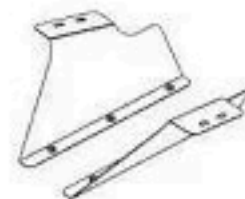


1. Разобрать защиту на составные элементы.
2. Установить крепежные скобы в отверстия лонжерона.
3. Боковые защитные крылья, прикрепить не затягивая, к установленным скобам.
4. В балку переднего моста установить закладные планки с ввернутыми болтами.
5. Основание защиты надеть на установленный крепеж и прикрепить спереди к установленным крыльям.
6. Все точки крепления затянуть.



2 x

Скоба  
крепежная



2 x

Крыло  
(правое + левое)



4 x

Гайка M10



2 x

Планка закладная



6 x

M 10x20

2 x

M 10x30



12 x

10

ООО "Металлопродукция"