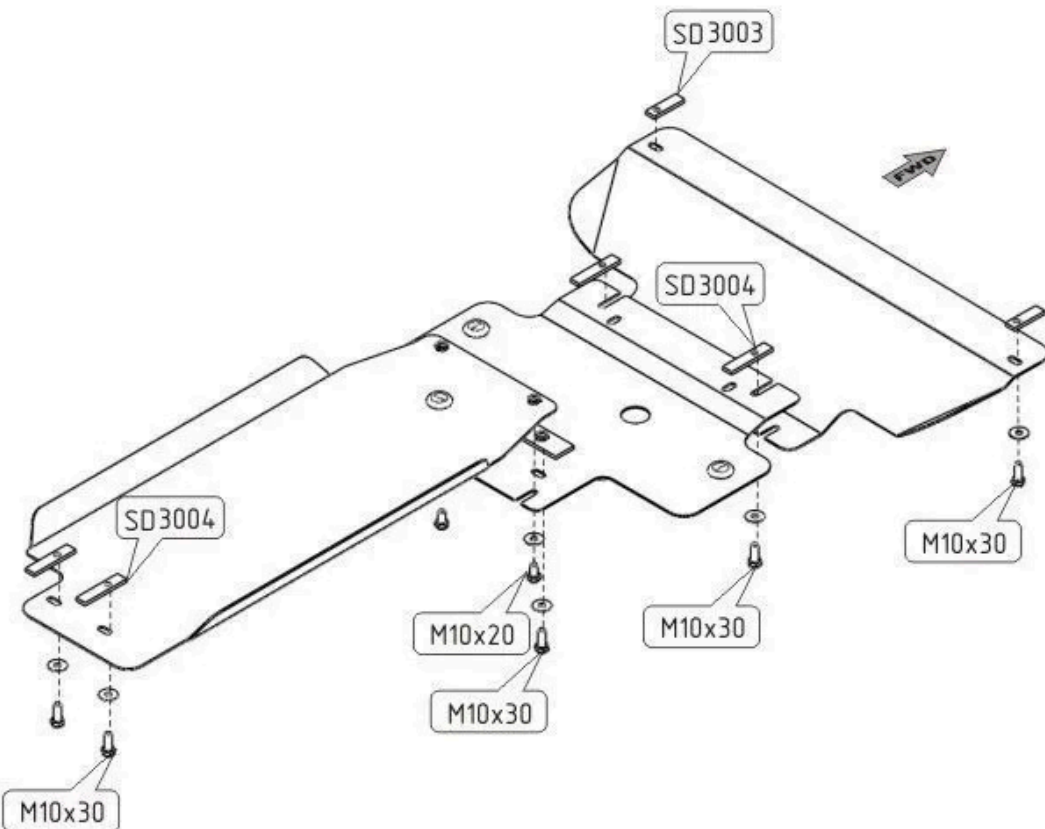
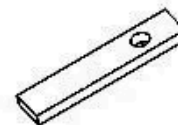


# CHEVROLET TRAIL BLAZER

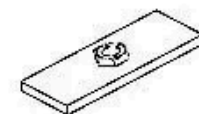
Кузов: год вып.: 2006- ; Объем: 4.2  
VIN:- АКПП Type: 04.1369



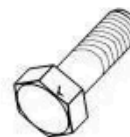
1. Установить закладные планки SD 3003 в отверстия балки радиатора.
2. Установить закладные планки SD 3004 в отверстия передней части балки переднего моста.
3. Большие закладные планки установить в задней части балки переднего моста.
4. Детали защиты прикрепить к установленным деталям.
5. Защита КПП соединяется с защитой картера и крепится к балке опоры КПП.
6. Все точки крепления затянуть.



2 x -SD 3003  
4 x -SD 3004



2 x Планка закладная



2 x M 10x20  
8 x M 10x30



10 x 10

ООО "Металлопродукция"