

# CHEVROLET AVEO

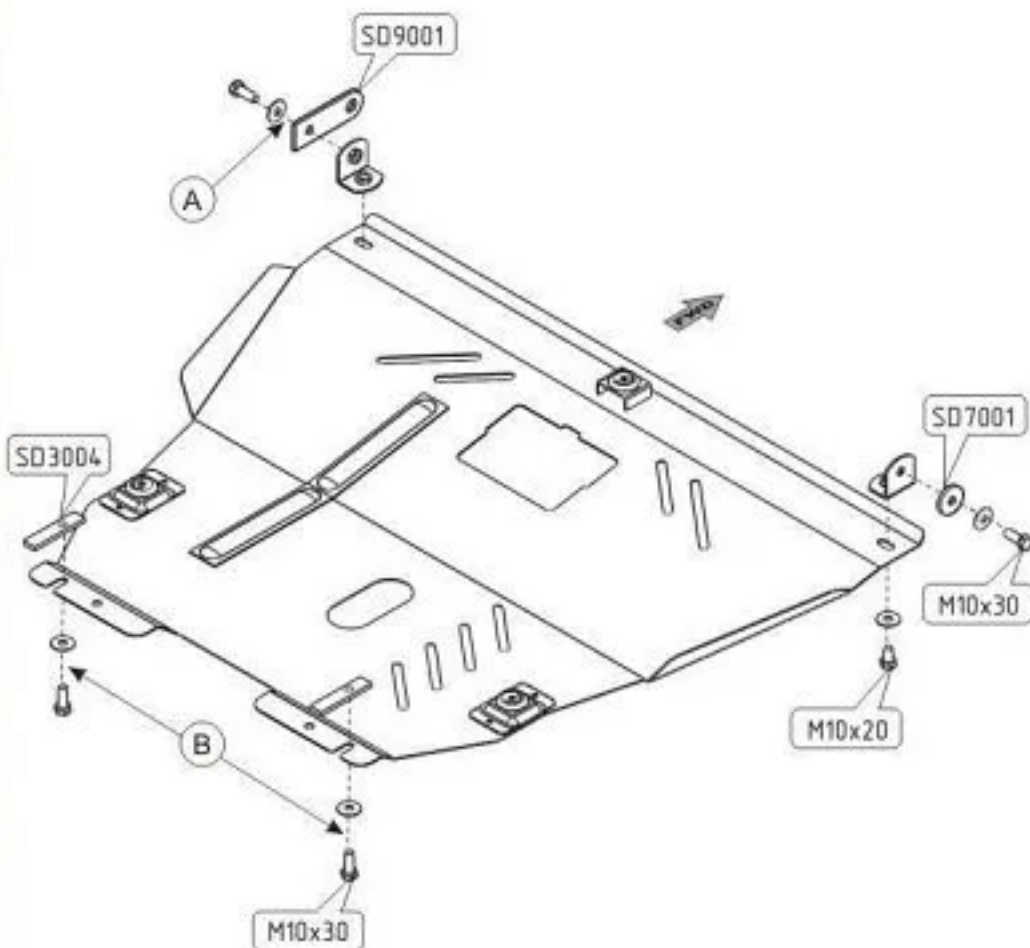
Кузов: год вып.: 2003 - 2006 -;

Объем: 1,4

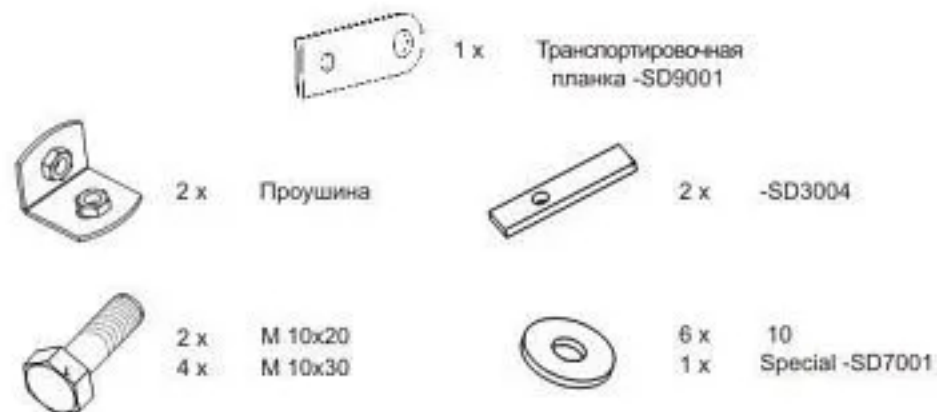
VIN- KLASF69YE4B193736

МКПП

Тип: 04.0571



1. Разобрать защиту на составные элементы.
2. Переднюю часть защиты прикрепить к транспортировочным проушинам болтами М 10х30 -(А).
3. С одной стороны через буксировочную планку SD9001, с другой-через увеличенную шайбу SD7001.
3. Установить закладные планки SD3004 в отверстия балки переднего моста.
4. Заднюю часть защиты прикрепить болтами М 8х20 к установленным закладным планкам -(В).
5. Все точки крепления затянуть.



ООО "Металлопродукция"