

**VOLVO XC 60 ('08- )**  
**VOLVO S60 ('08-)**  
**VOLVO V60 ('10-)**

- 
- ✦ **Enganche fabricado por URBENI adaptable a la marca del vehículo.**
  - ✦ **Towbar made by URBENI adaptable to the brand of the vehicle.**
  - ✦ **Attelage fabriqué par URBENI adaptable à la marque de ce véhicule.**
  - ✦ **Für dieses Fahrzeug angepasst und hergestellt durch URBENI**
  - ✦ **Dispositivo de traino URBENI adeguato alla marca di questo veicolo.**

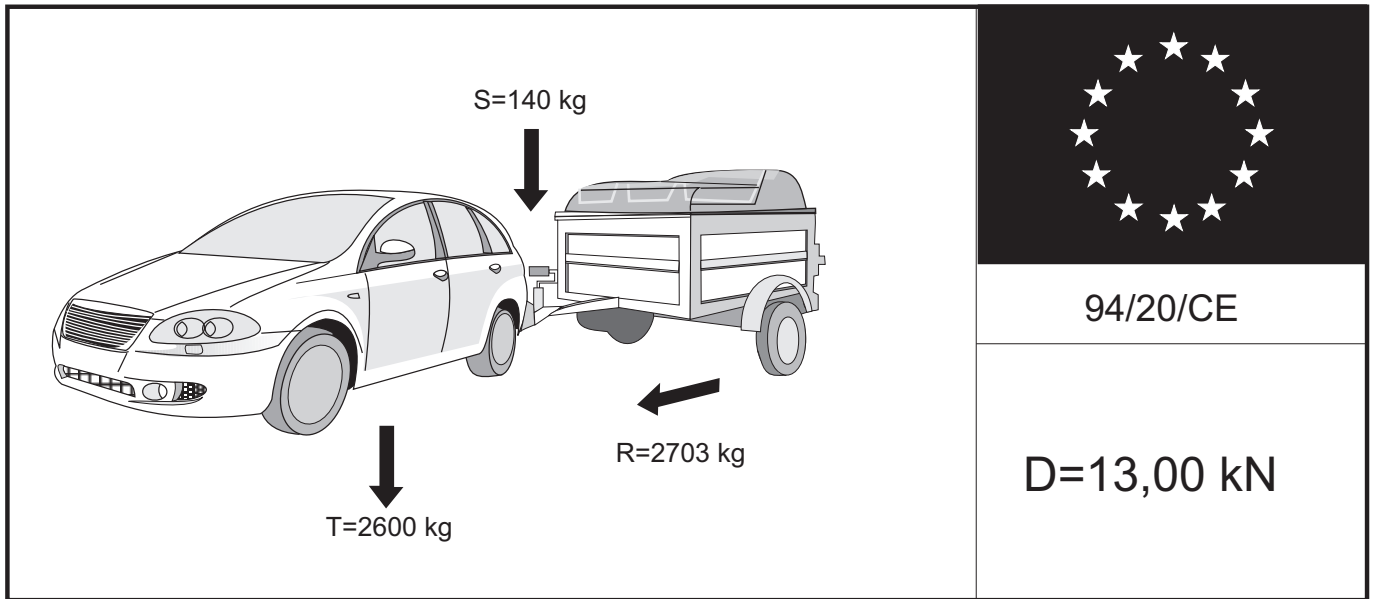
URBENI le ofrece una garantía del producto por un periodo de 2 años desde la fecha de entrega. conforme lo dispuesto en la directiva 1999/44/CE y la ley 23/2003, esta garantía está limitada a reemplazar el producto defectuoso y en ningún caso se extenderá a daños o perjuicios consecuenciales.

THE URBENI's products have a warranty period of 2 years after the delivery date, conform to the standard 1999/44/CE, this warranty is limited to the replacement of the defective products, and it will not never cover any derivate damages.

Les produits d'URBENI ont une garantie de 2 ans depuis la date de livraison ce qui est conforme à la Normative Européenne 1999/44CE. Cette garantie inclue de remplacer le produit défectueux, mais en aucun cas les dommages ou préjudices conséquents

URBENI gewährt eine Garantie von einen 2 Jahre in ordnung nach dem Fertigungsnorm. Der Hersteller behält sich das Recht vor die schadhafte Ware zu repaieren oder zu ersetzen und in keinem Fall übernimmt er Folgekosten für Schäden an Dritten.

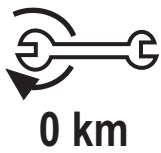
Bemerkung: Für einen Mangel am Produkt, der durch den Fahrzeughalter oder eine andere. Person aufgrund unsachgemäßer Benutzung verursacht wurde, übernimmt Urbeni keine Haftung. Alle Befestigungsschrauben der KmH nach ca. 1000 Anhänger-Km und bei jeder Fahrzeuginspektion gemäss den angegebenen Anziehdrehmomenten nachziehen



$g = 9,81 \text{ m/s}^2$

$$D = \frac{T \cdot R}{1000 \cdot (T + R)} \cdot g \quad T = \frac{R \cdot D \cdot 1000}{(g \cdot R) - (1000 \cdot D)} \quad R = \frac{R \cdot D \cdot 1000}{(g \cdot T) - (1000 \cdot D)}$$

kN                      kg                      kg



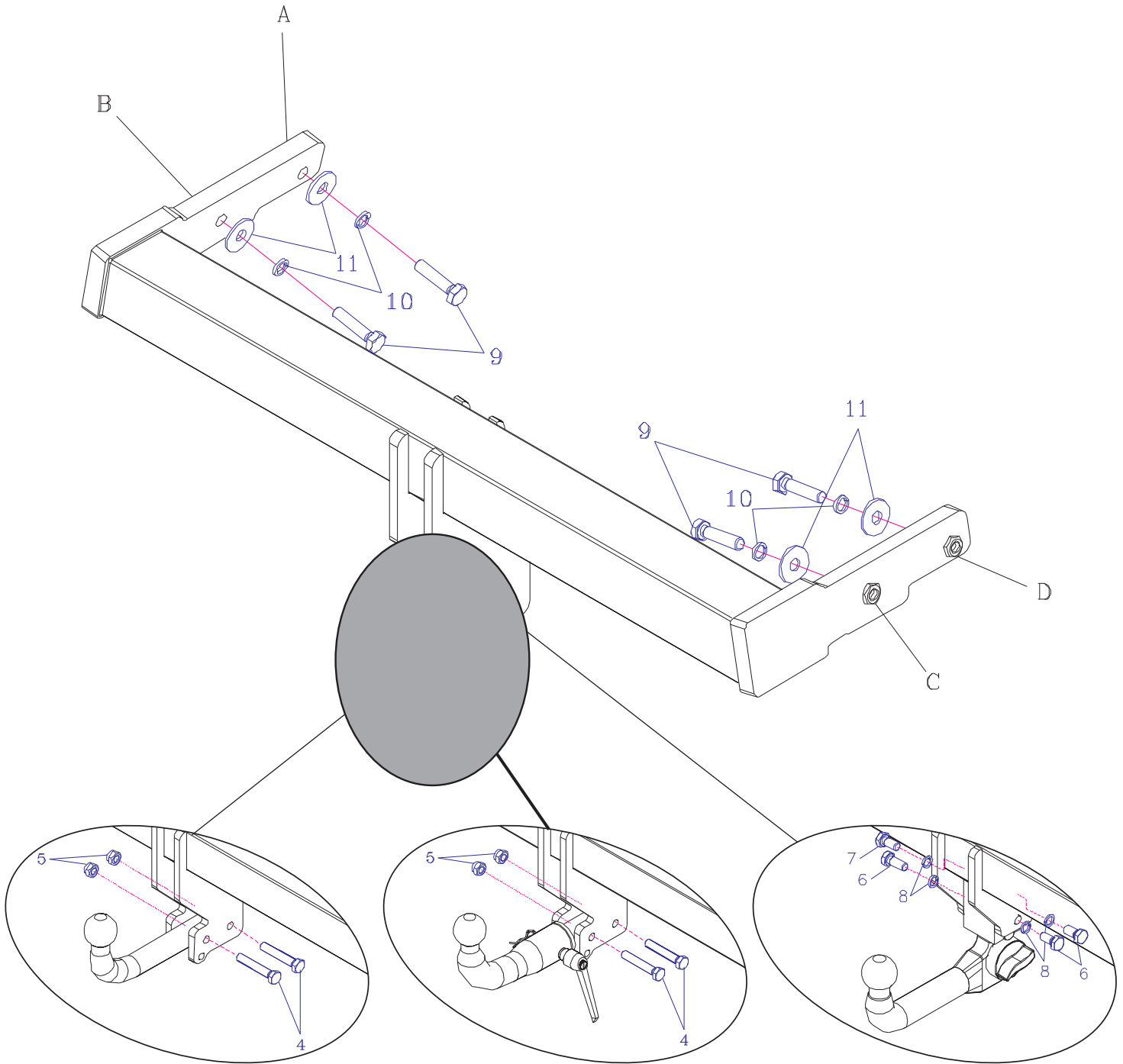
	M8	M10	M12	M14	M16
<b>N · m</b>	23	50	80	135	200

$\varnothing = 50 \text{ mm}$  ✓

$\varnothing < 49 \text{ mm}$  ✗

URBENi

140 kg



REF: 04020




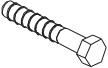


**URBENi**  
 CLASS **A50-X**  
 APPROVAL NUMBER  
**e13** 00\*3366  
 TYPE **V 003**  
 D- VALUE  
 D **13,00** kN  
 MAX.VERT.LOAD.  
 S **140** kg  
 www.urbeni.com  
 MADE IN SPAIN




REF: 24020

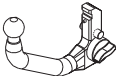
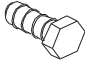
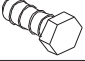

**URBENi**  
 CLASS **A50-X**  
 APPROVAL NUMBER  
**e13** 00\*3365  
 TYPE **V 004 A**  
 D- VALUE  
 D **13,00** kN  
 MAX.VERT.LOAD.  
 S **140** kg  
 www.urbeni.com  
 MADE IN SPAIN

REF: 84020

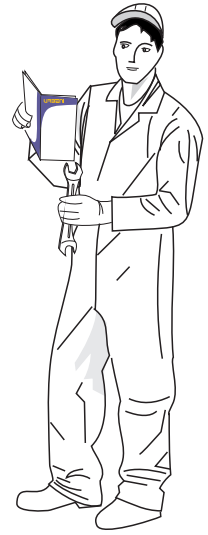
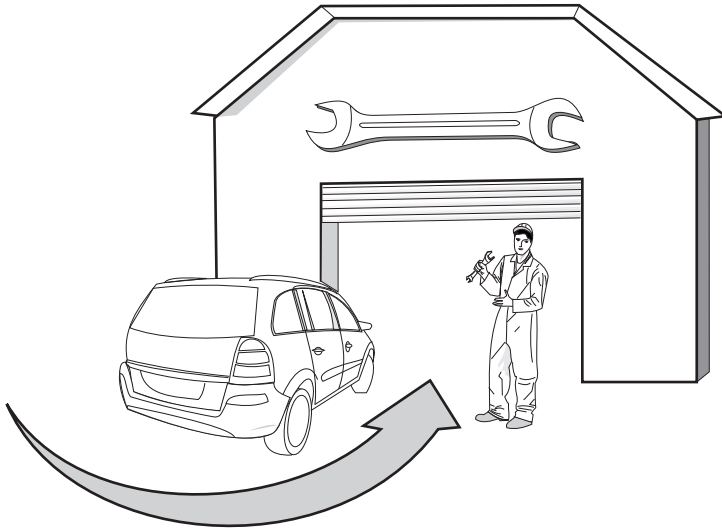
**URBENi**  
 CLASS **A50-X**  
 APPROVAL NUMBER  
**e13** 00\*3365  
 TYPE **V 004 B**  
 D- VALUE  
 D **13,00** kN  
 MAX.VERT.LOAD.  
 S **140** kg  
 www.urbeni.com  
 MADE IN SPAIN

N°		Q	
1		1	
2		1	
3		1	
9		4	M12x50 DIN 933
10		4	M12 DIN 985
11		4	M12 DIN 9021

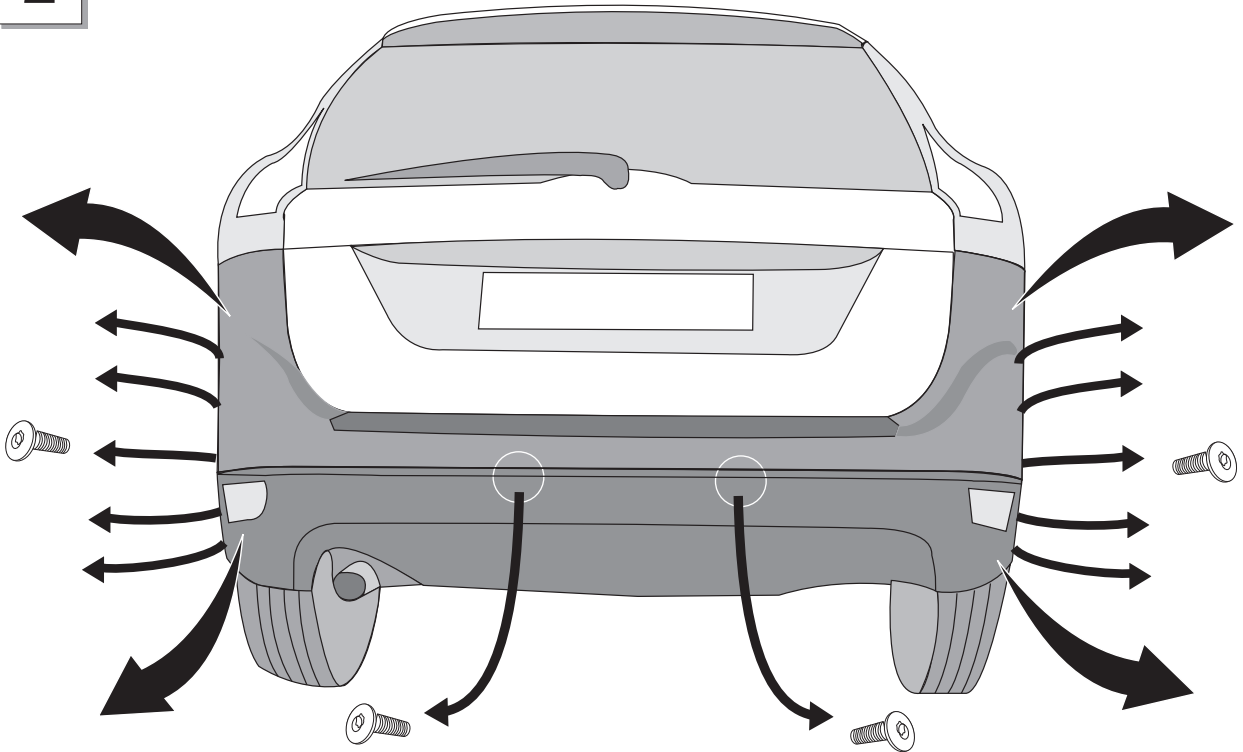
			
4		2	M12x80 DIN 931
5		2	M12 DIN 985

			
6		3	M12x25 DIN 933
7		1	M12x30 DIN933
8		4	M12 DIN 985

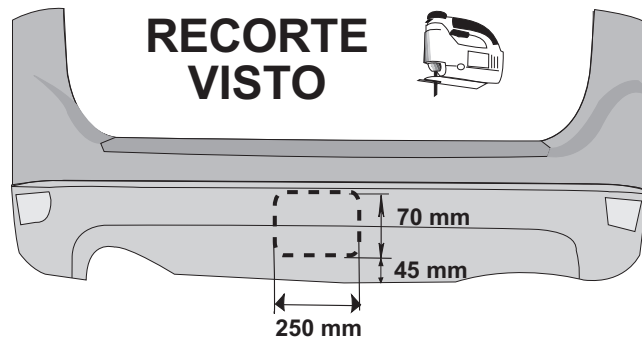
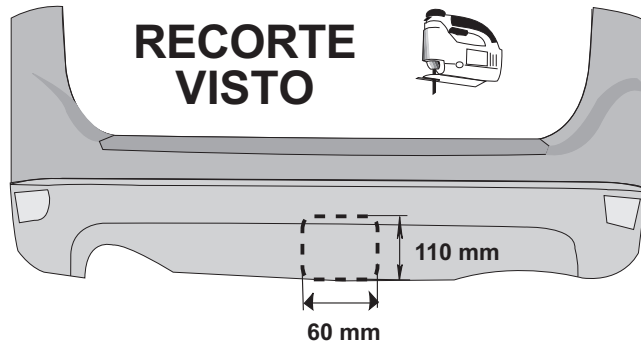
1



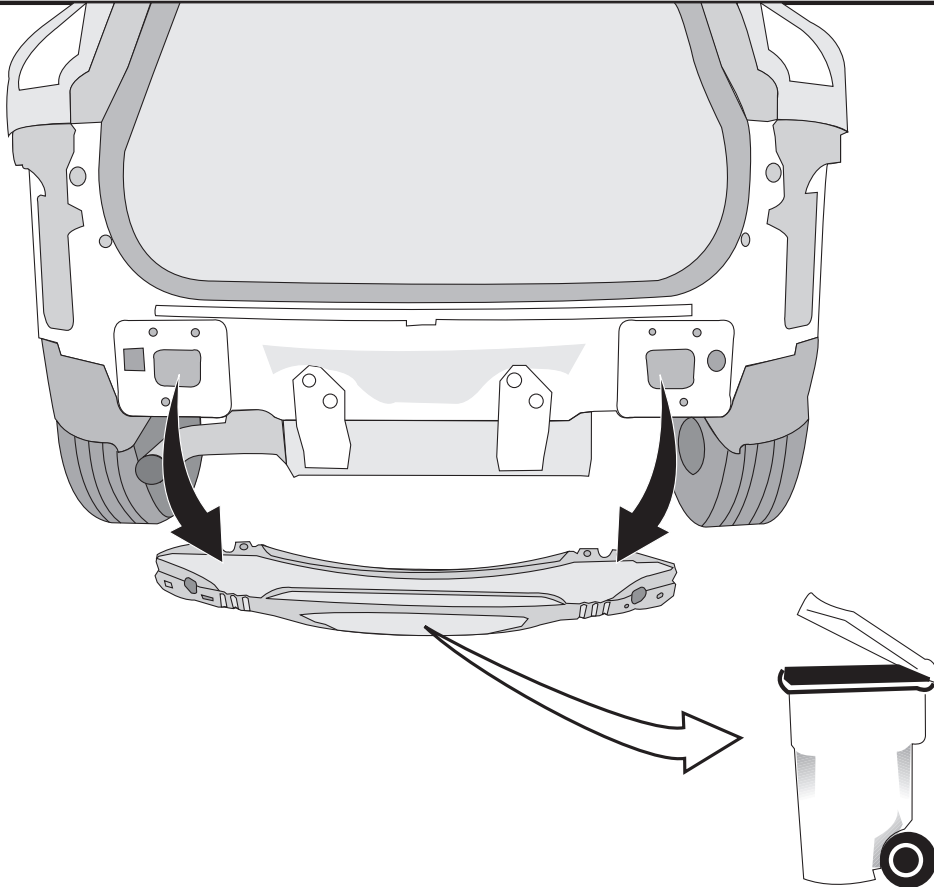
2



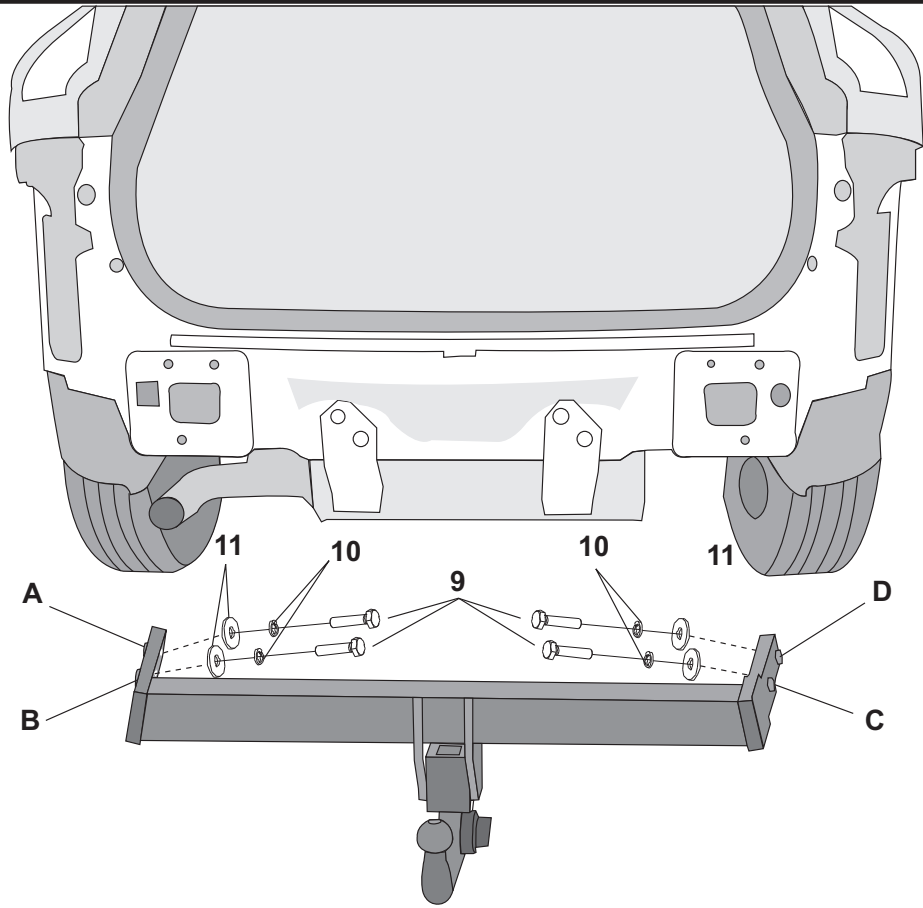
3



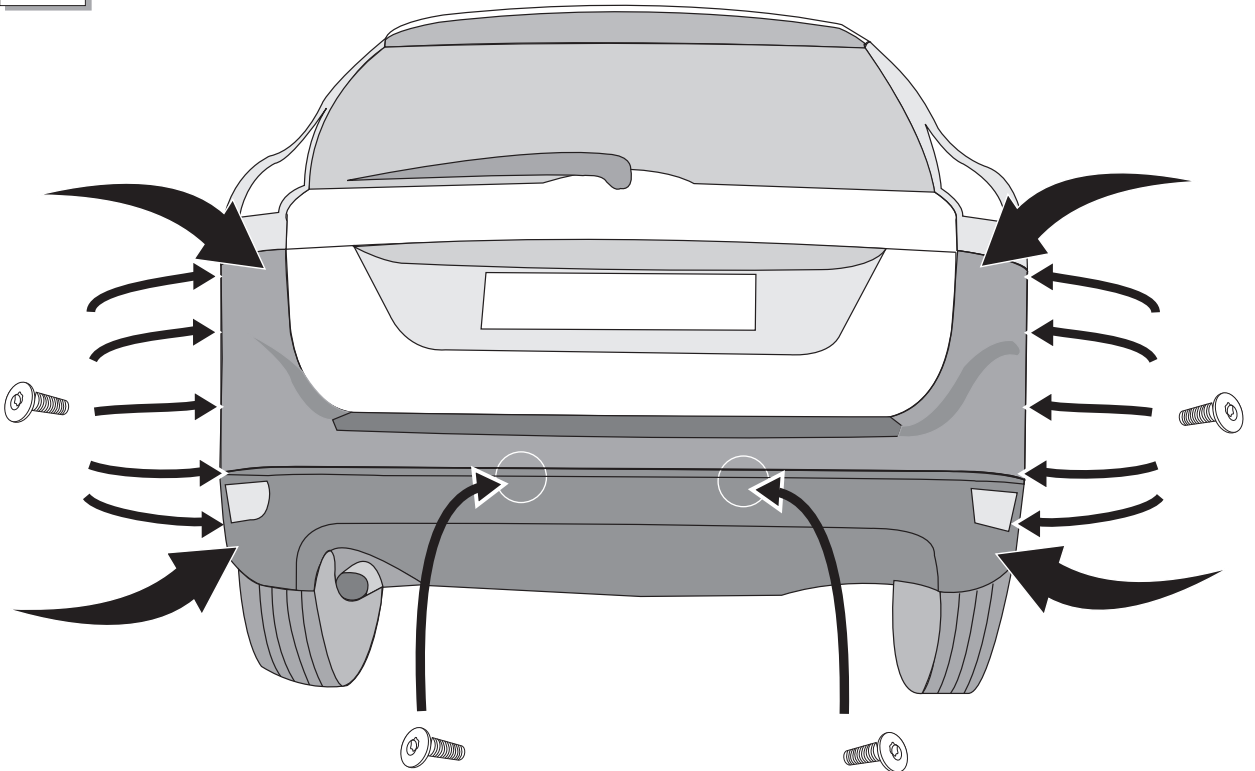
4



5

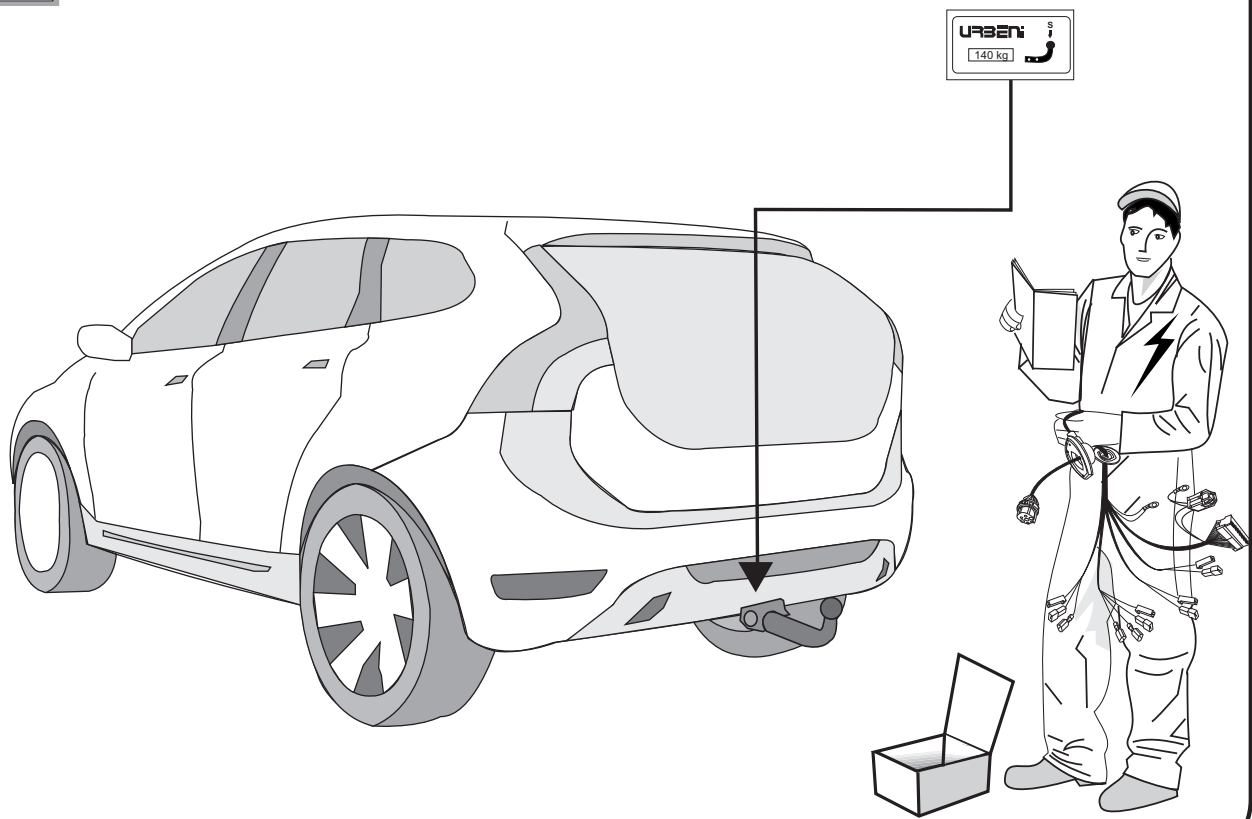


6

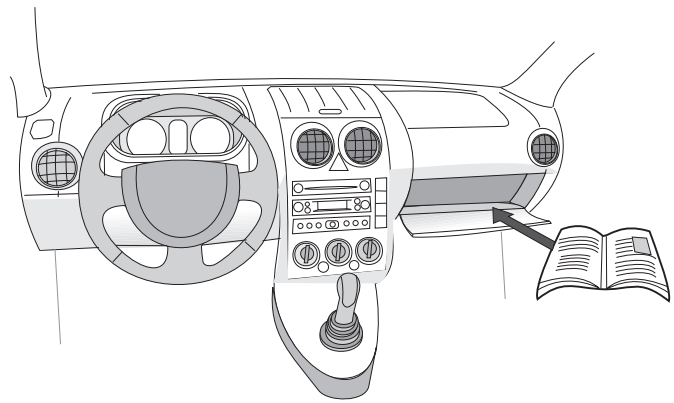
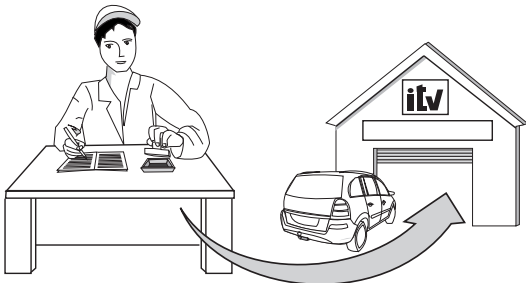


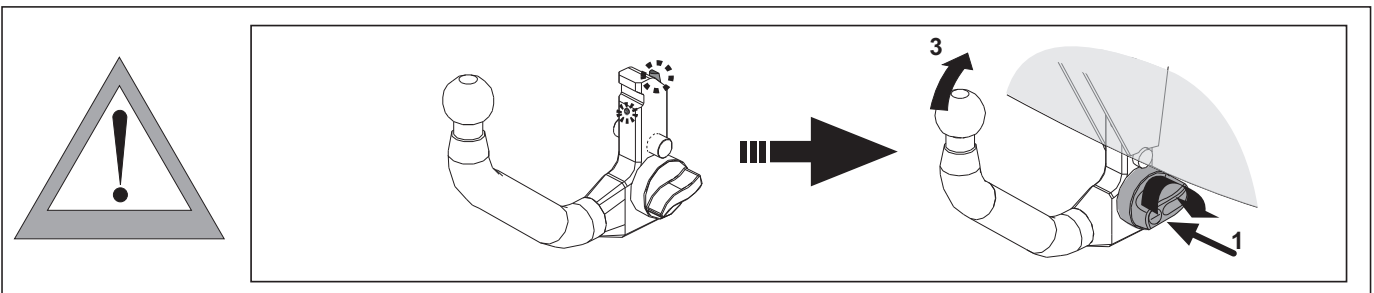
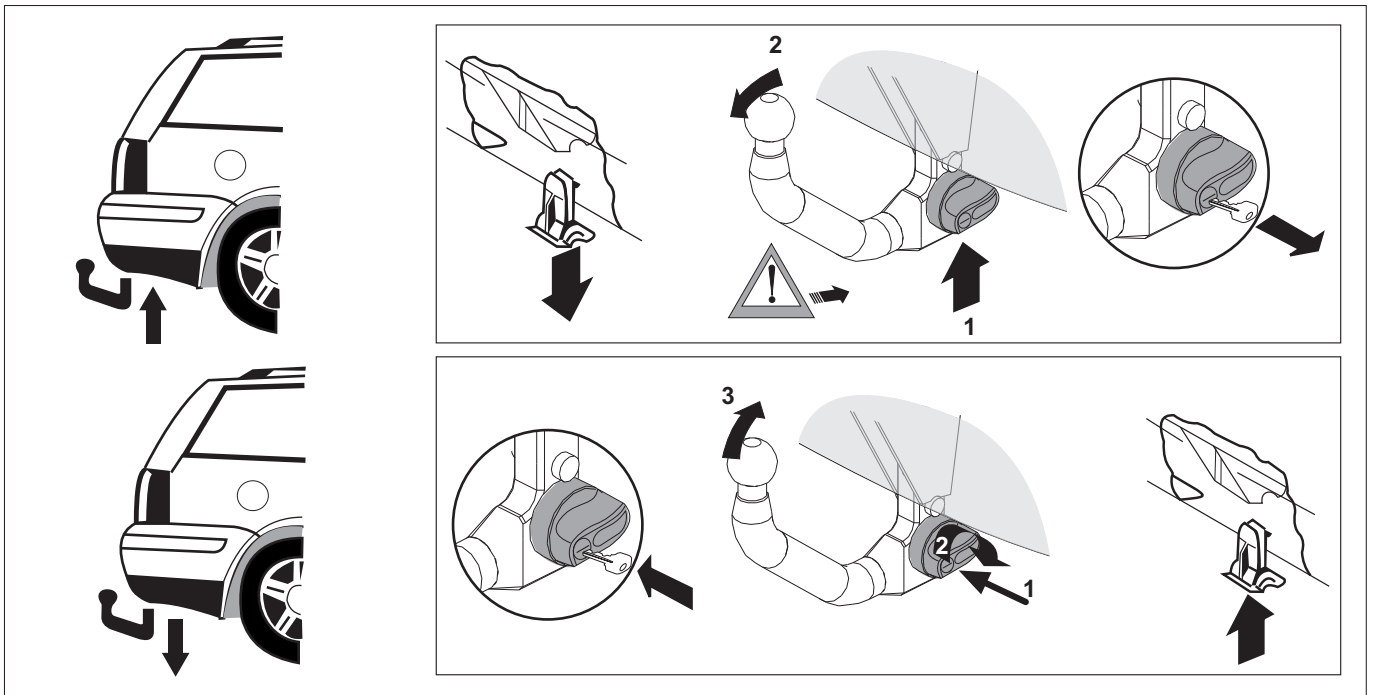
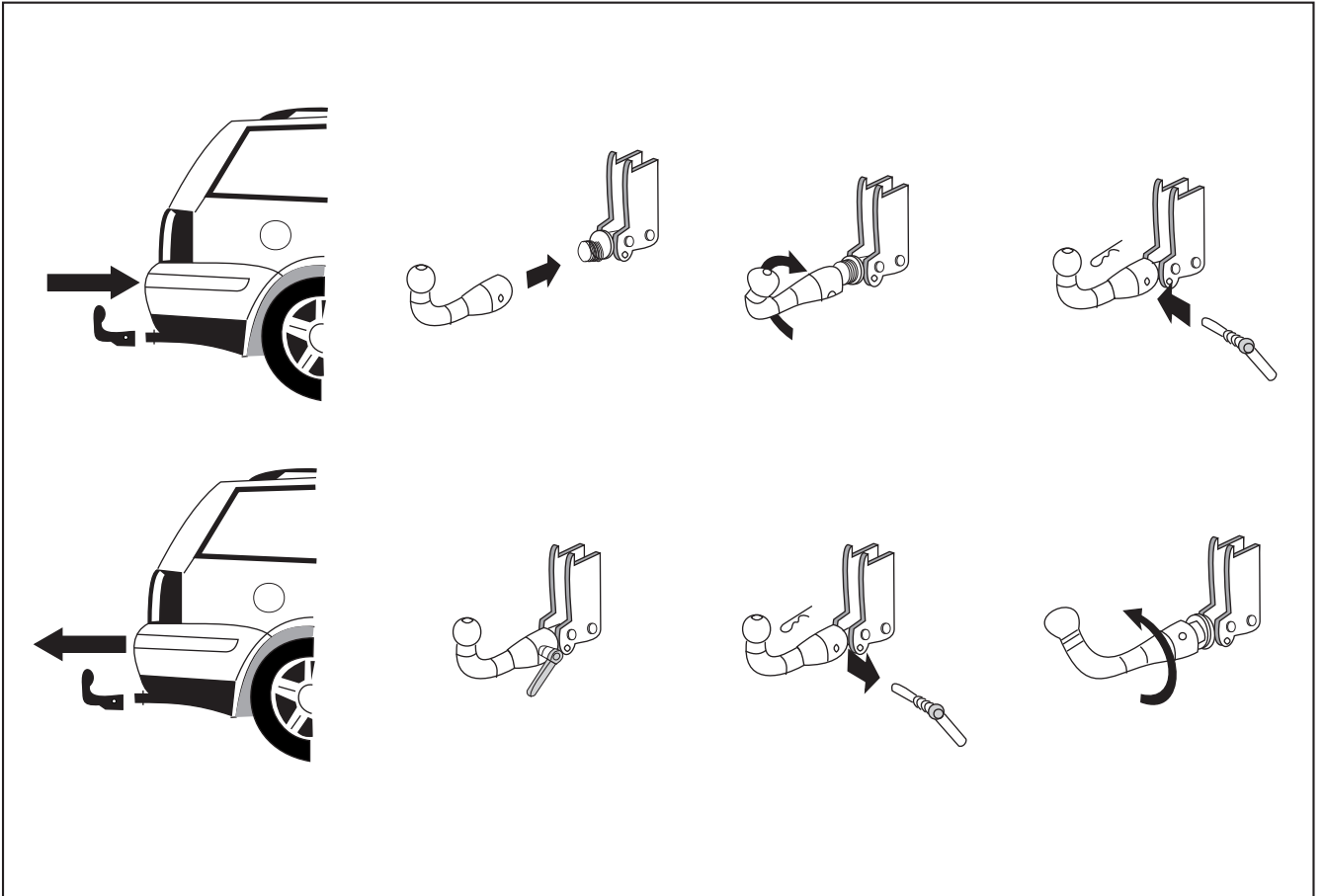


7



8







LE GOUVERNEMENT  
DU GRAND-DUCHE DE LUXEMBOURG

Ministère des Transports

L-2938 Luxembourg

REFERENCE : e13\*94/20\*94/20\*3366\*00

ANNEXES :  
-Rapport Technique  
-Fiche de Renseignements du constructeur

SOCIETE NATIONALE DE  
CERTIFICATION ET D'HOMOLOGATION



L-5201 Sandweiler

Registre de Commerce: B 27180

Sandweiler, le 15 Février 2011

## Certificat de réception CE par type EC Type-Approval Certificate

Communication concernant <sup>1</sup>  
Communication concerning<sup>1</sup>

- la réception  
the type approval
- ~~l'extension de la réception~~  
the extension of type approval
- ~~le refus de la réception~~  
the refusal of type approval
- ~~le retrait de la réception~~  
the withdrawal of type approval

d'un type d'élément de construction visé par la directive 94/20/CE  
of a type of a component with regard to Directive 94/20/EC

Numéro de réception <sup>2</sup> : e13\*94/20\*94/20\*3366\*00  
Type-approval number <sup>2</sup> :

Motif de l'extension : Not applicable  
Reason of extension :

### SECTION I SECTION I

- 0.1. **Marque (raison sociale du constructeur) :** URBENI  
Make (trade name of manufacturer) :
- 0.2. **Type :** V 003  
Type :
- Description(s) commerciale(s) générale(s) :** Undetachable coupling ball  
General commercial description(s) :
- Version(s)/Variante(s) :** Not applicable



LE GOUVERNEMENT  
DU GRAND-DUCHE DE LUXEMBOURG

Ministère des Transports

L-2938 Luxembourg

SOCIETE NATIONALE DE  
CERTIFICATION ET D'HOMOLOGATION



L-5201 Sandweiler  
Registre de Commerce: B 27180

REFERENCE : e13\*94/20\*94/20\*3365\*00

ANNEXES : -Rapport Technique  
-Fiche de Renseignements du constructeur

Sandweiler, le 15 Février 2011

## Certificat de réception CE par type EC Type-Approval Certificate

Communication concernant <sup>1</sup>  
Communication concerning<sup>1</sup>

- la réception  
the type approval
- l'extension de la réception  
the extension of type approval
- le refus de la réception  
the refusal of type approval
- le retrait de la réception  
the withdrawal of type approval

d'un type d'élément de construction visé par la directive 94/20/CE  
of a type of a component with regard to Directive 94/20/EC

Numéro de réception <sup>2</sup> : e13\*94/20\*94/20\*3365\*00  
Type-approval number <sup>2</sup> :

Motif de l'extension : Not applicable  
Reason of extension :

### SECTION I SECTION I

- |      |   |                            |
|------|---|----------------------------|
| 0.1. | <b>Marque (raison sociale du constructeur) :</b><br>Make (trade name of manufacturer) :   | URBENI                     |
| 0.2. | <b>Type :</b><br>Type :   | V 004                      |
|      | <b>Description(s) commerciale(s) générale(s) :</b><br>General commercial description(s) : | Detachable coupling ball   |
|      | <b>Version(s)/Variante(s) :</b><br>Version(s)/Variant(s) :                                | Undetachable coupling ball |

## Certificado del taller

D. ...., expresamente autorizado por la empresa  
 ...., domiciliada en ....., provincia de .....,  
 calle ....., n.º..... teléfono .....,  
 dedicada a la actividad de ....., con n.º de registro industrial ..... y n.º de  
 registro especial (1) .....

### CERTIFICA

Que la mencionada empresa ha realizado la/s reforma/s, y asume la responsabilidad  
 de la ejecución, sobre el vehículo marca ....., tipo  
 ....., variante ..... denominación comercial  
 ....., matrícula ..... y n.º de bastidor  
 ....., de acuerdo con:

La normativa vigente en materia de reformas de vehículos.

Las normas del fabricante del vehículo aplicables a la/s reforma/s llevadas a cabo en  
 dicho vehículo.

El proyecto técnico de la/s reforma/s, adjunto al expediente.

### OBSERVACIONES:

INSTALACIÓN DE DISPOSITIVO PARA REMOLCAR,

MARCA: .....

Nº HOMOLOGACIÓN: e.....

VALOR D: .....kN

VALOR S: .....Kg

M.M.R.: .....Kg

Se garantiza que los equipos o sistemas modificados cumplen lo previsto en el artículo 6 del Reglamento  
 General de vehículos y, en su caso, en el artículo 5 del Real Decreto 1457/1986, de 10 de enero, por el que se  
 regula la actividad industrial en talleres de vehículos automóviles, de equipos y sus componentes, modificados  
 por 455/2010, de 16 de abril, por el que se modifica el Real Decreto 1457/1986, de 10 de enero, por el que se  
 regulan la actividad industrial y la prestación de servicios en los talleres de reparación de vehículos  
 automóviles, de sus equipos y componentes.

..... a ..... de ..... de 20.....

Firma y sello

Fdo.: .....

(1) En el caso de que la reforma sea efectuada por un fabricante se indicará N/A.

## DA COMPILARE PER IL COLLAUDO

### DICHIARAZIONE DI CORETTO MONTAGGIO

La sottoscritta Ditta dichiara di aver montato in maniera corretta ed in conformità alle prescrizioni sia del costruttore del veicolo che del costruttore del dispositivo stesso il seguente dispositivo di attacco meccanico:

Tipo: .....

Il dispositivo di attacco meccanico sopra descritto è stato installato su autoveicolo tipo:

.....

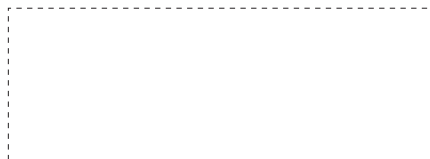
targa:

.....

Si dichiara inoltre di aver informato l'utente del veicolo sull'USO e MANUTENZIONE del dispositivo stesso.

TIMBRO E FIRMA

.....



Dispositivo di traino

codice:

Per autoveicoli:

Tipo:

Clase e tipo di attacco:

Omologazione:

Valor D:

Massa Massima

Rimorchiabile:

Carico Verticale Massimo:

Larghezza max.

Rimorchiabile

per Caravan e T.A.T.S.: ..... Vedere CARTA di  
CIRCOLAZIONE VEICOLO

(motrice) + 70 cm =.....  
arrotondare ai 5 cm superiore

(vedi D.M. 28/05/85)

