


Couplingsclass: A50-X



**Approved**

*Approved*

ECE/R55      E11 55R 018579




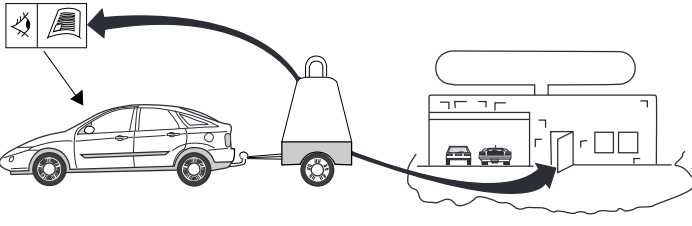
0km      1000km







+






Max. vertical load : 75 kg

**D-Value: 11,5 kN**

	<b>8.8</b>
	<b>10.9</b>
	<b>8</b>
	<b>10</b>





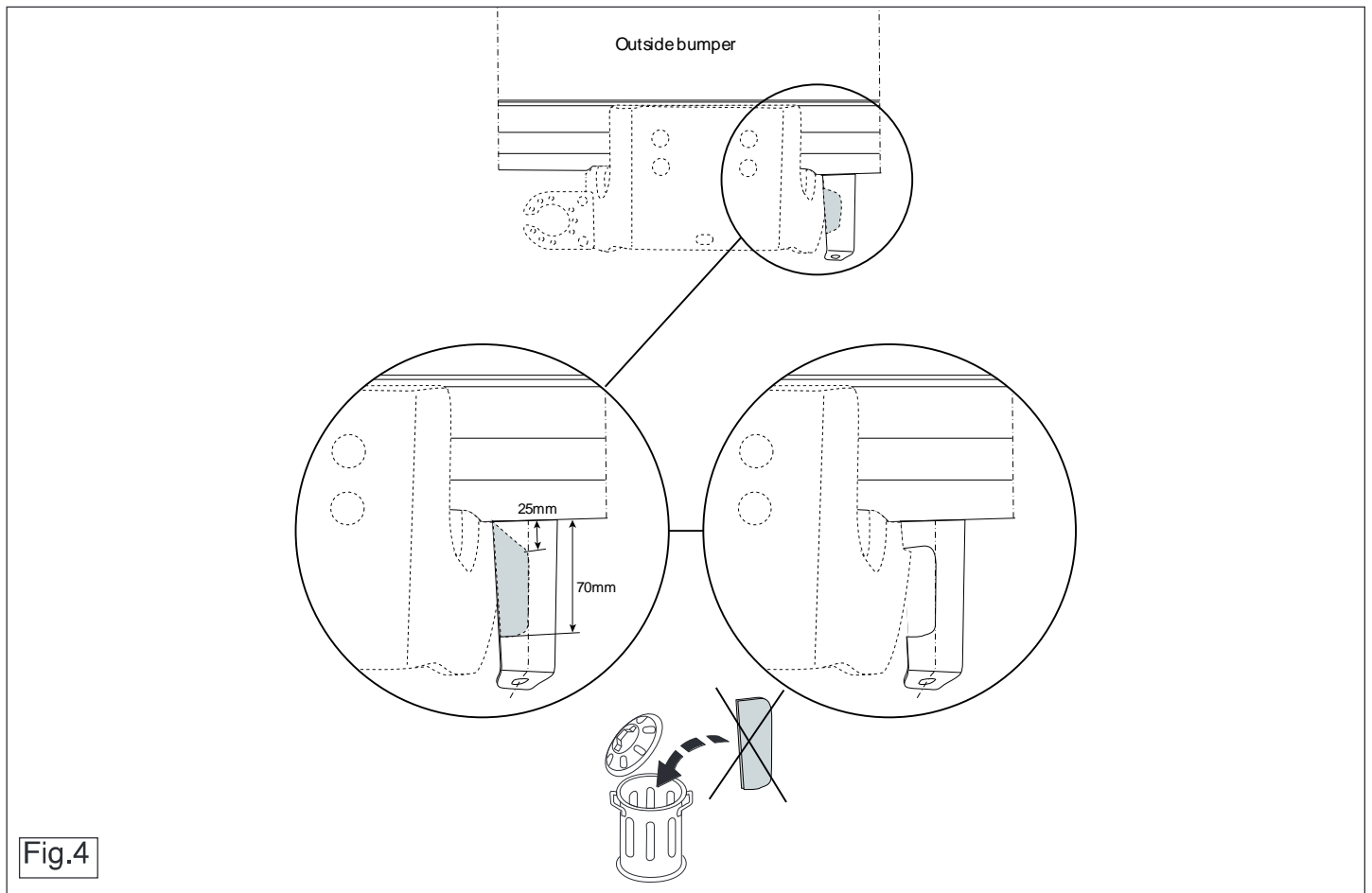


Fig.4

© 566272/03-12-2012/15

## NL MONTAGEHANDLEIDING:

**Voordat u met de montage begint dient u op het typeplaatje te kijken welke schets, in de handleiding, van toepassing is.**

1. Demonteer de in figuur 1 en 2 aangegeven delen.
2. Plaats de steunen A en bevestig deze t.p.v. de punten B, monteer het geheel los-vast.
3. Plaats de steunen C en bevestig deze t.p.v. de punten D, monteer het geheel los-vast.
4. Plaats de steunen G en bevestig deze t.p.v. de punten E en F, monteer het geheel los-vast.
5. Zaag overeenkomstig figuur 3 en 4 het aangegeven deel af.
6. Monteer de dwarsbalk op de punten H en I, monteer het geheel hand-vast.
7. Draai alle bouten en moeren overeenkomstig schets vast.
8. Monteer de T-bone inclusief stekkerplaat. Zie schets
9. Draai alle bouten en moeren overeenkomstig schets vast.
10. Herplaats het onder punt 1 en 2 verwijderde.

**Raadpleeg voor demontage en montage van voertuig onderdelen het werkplaats handboek.**

**Raadpleeg voor montage en bevestigingsmiddelen de schets.**

### BELANGRIJK:

- \* Voor eventueel noodzakelijke aanpassing(en) "van het voertuig" dient men de dealer te raadplegen.
- \* Indien op de bevestigingspunten een bitumen of anti-dreunlaag aanwezig is, dient deze verwijderd te worden.
- \* Voor de max. toegestane massa, welke uw auto mag trekken, dient u uw dealer te raadplegen.
- \* **Bij het boren dient men er zorg voor te dragen, dat electriciteits-, rem- en brandstofleidingen niet worden geraakt.**
- \* Verwijder "indien aanwezig" de plastic dopjes uit de puntlasmoeren.
- \* Deze handleiding dient na montage bij de voertuigpapieren gevoegd te

worden.

- \* S.k.handels AG is niet aansprakelijk voor de schade die het direct of indirect gevolg is van onjuiste montage, daaronder begrepen gebruik van niet-geschikte gereedschappen en het gebruik van andere dan de voorgeschreven montagewijze en middelen, dan wel onjuiste interpretatie van dit onderhavig montagevoorschrift.

## GB FITTING INSTRUCTIONS:

**Before you start the fitting you must check the type plate to determine which sketch, in the fitting instruction, is applicable.**

1. Remove the parts indicated in figure 1 and 2.
2. Position the supports A and attach them at points B, then fit the whole thing without fully tightening.
3. Position the supports C and attach them at points D, then fit the whole thing without fully tightening.
4. Position the supports G and attach them at points E and F, then fit the whole thing without fully tightening.
5. Saw out the indicated section in accordance with figure 3 and 4.
6. Fit the cross beam at points H and I fit the whole thing finger-tight.
7. Tighten all nuts and bolts to the torque indicated in the drawing.
8. Attach the T-bone including the socket plate. See diagram.
9. Tighten all nuts and bolts to the torque indicated in the drawing.
10. Replace the items removed in step 1 and 2.

**For dismantling and fitting the vehicle parts, see the site handbook. For fitting instructions and attachment method, see drawing.**

### NOTE:

- \* **Should this installation process entail the cutting of the bumper – confirmation MUST be obtained by the installation engineer of the customer's acceptance prior to completion. Thule Towing Systems do not accept responsibility for any matters arising as a result of this miscommunication.**

\* **All measurements are in mm!**

© 566272/03-12-2012/4

- \* The dealer should be consulted for possible necessary adjustment(s) "of the vehicle".
- \* Remove the insulating material from the contact area of the fitting points.
- \* Consult your dealer for the maximum tolerated pull weight and ball hitch pressure of your vehicle.
- \* **Do not drill through electrical-, brake- or fuellines.**
- \* Remove (if present) the plastic caps from the spot welding nuts.
- \* This fitting instruction has to be enclosed in the vehicle documents after fitting the towbar.
- \* S.k.handels AG is not liable for damage caused directly or indirectly by incorrect assembly, including the use of unsuitable tools, the use of other assembly methods and means than the ones outlined, and the incorrect interpretation of these assembly instructions.

**Für die Demontage und Montage von Fahrzeugteilen das Werkstatt-Handbuch zu Rate ziehen.**

**Für die Montage und die Befestigungsmittel die Skizze zu Rate ziehen.**

**HINWEISE:**

- \* Für (eine) eventuell erforderliche Anpassung(en) "des Fahrzeugs" ist der Händler zu Rate zu ziehen.
- \* Im Bereich der Anlageflächen muß Unterbodenschutz, Hohlraumkonservierung (Wachs) und Antidröhnmaterial entfernt werden.
- \* **Vor dem Bohren prüfen, daß keine, dort eventuell vorhandene Leitungen beschädigt werden können.**
- \* Alle Bohrspäne entfernen und gebohrte Löcher gegen Korrosion schützen.
- \* Entfernen Sie "falls vorhanden", die Plastikkappen von den Punkt-schweißmuttern.
- \* Für das höchstzulässige Zuggewicht und der erlaubte Kugeldruck Ihres Fahrzeugs ist IhrHändler zu befragen.
- \* Die Quetschmuttern müssen nach einem späteren lösen der Muttern gegen neue ausgetauscht werden, da ansonsten die Sicherungswirkung nicht mehr garantiert ist!
- \* S.k.handels AG haftet nicht für Schäden, die als direkte oder indirekte Folge einer nicht ordnungsgemäßen Montage auftreten, darunter fallen auch die Benutzung von ungeeigneten Werkzeugen, andere als die vorgeschriebenen Montageverfahren und Montagemittel sowie eine fehlerhafte Interpretation der betreffenden Montageanweisung.

**D MONTAGEANLEITUNG:**

**Vor Beginn des Einbaus ist anhand der Typplakette der Anhängerkupplung festzustellen welches Bild in der Einbauanleitung maßgebend ist.**

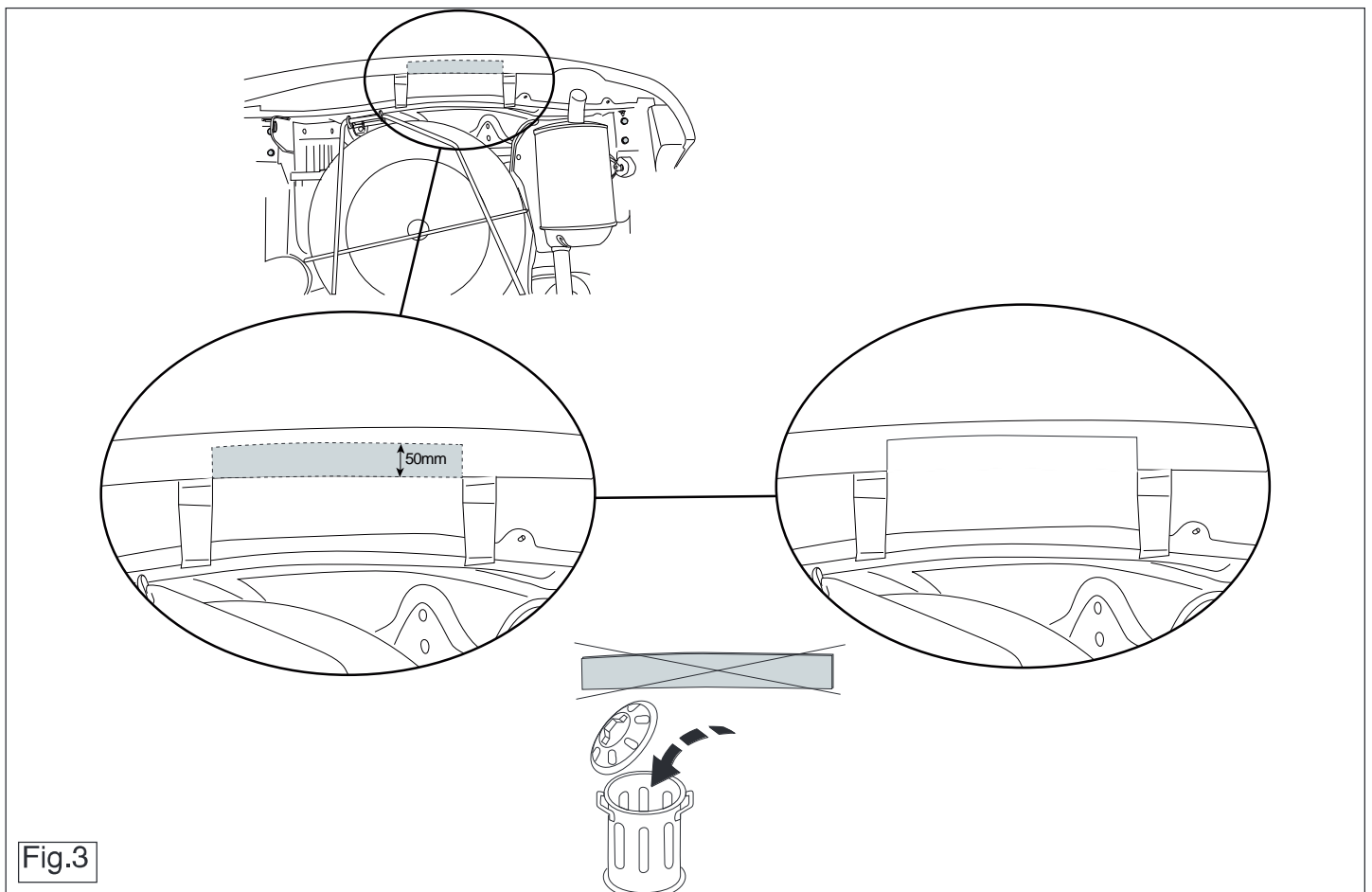
1. Die in Abbildung 1 und 2 angegebenen Teile abmontieren.
2. Die Halterungen A anlegen und bei den Punkten B befestigen. Alles halbfest montieren.
3. Die Halterungen C anlegen und bei den Punkten D befestigen. Alles halbfest montieren.
4. Die Halterungen G anlegen und bei den Punkten E und F befestigen. Alles halbfest montieren.
5. Gemäß Abb. 3 und 4 das angegebene Teil abschneiden.
6. Den Querträger bei den Punkten H und I halbfest anbringen.
7. Alle Schrauben und Muttern gemäß den Angaben in der Abbildung festdrehen.
8. Das T-Stück einschließlich Steckdosenplatte montieren. Siehe Skizze.
9. Alle Schrauben und Muttern gemäß den Angaben in der Abbildung festdrehen.
10. Das unter Abschnitt 1 und 2 Entfernte wieder anbringen.

**F INSTRUCTIONS DE MONTAGE:**

**Avant de commencer le montage veuillez vérifier la plaque signalétique de l'attelage afin de déterminer la figure correspondante dans la notice de montage.**

1. Démontez les pièces indiquées sur la figure 1 et 2.
2. Positionner les supports A et les fixer à l'emplacement des points B, monter l'ensemble sans serrer.

© 566272/03-12-2012/5



**Fig.3**

© 566272/03-12-2012/14

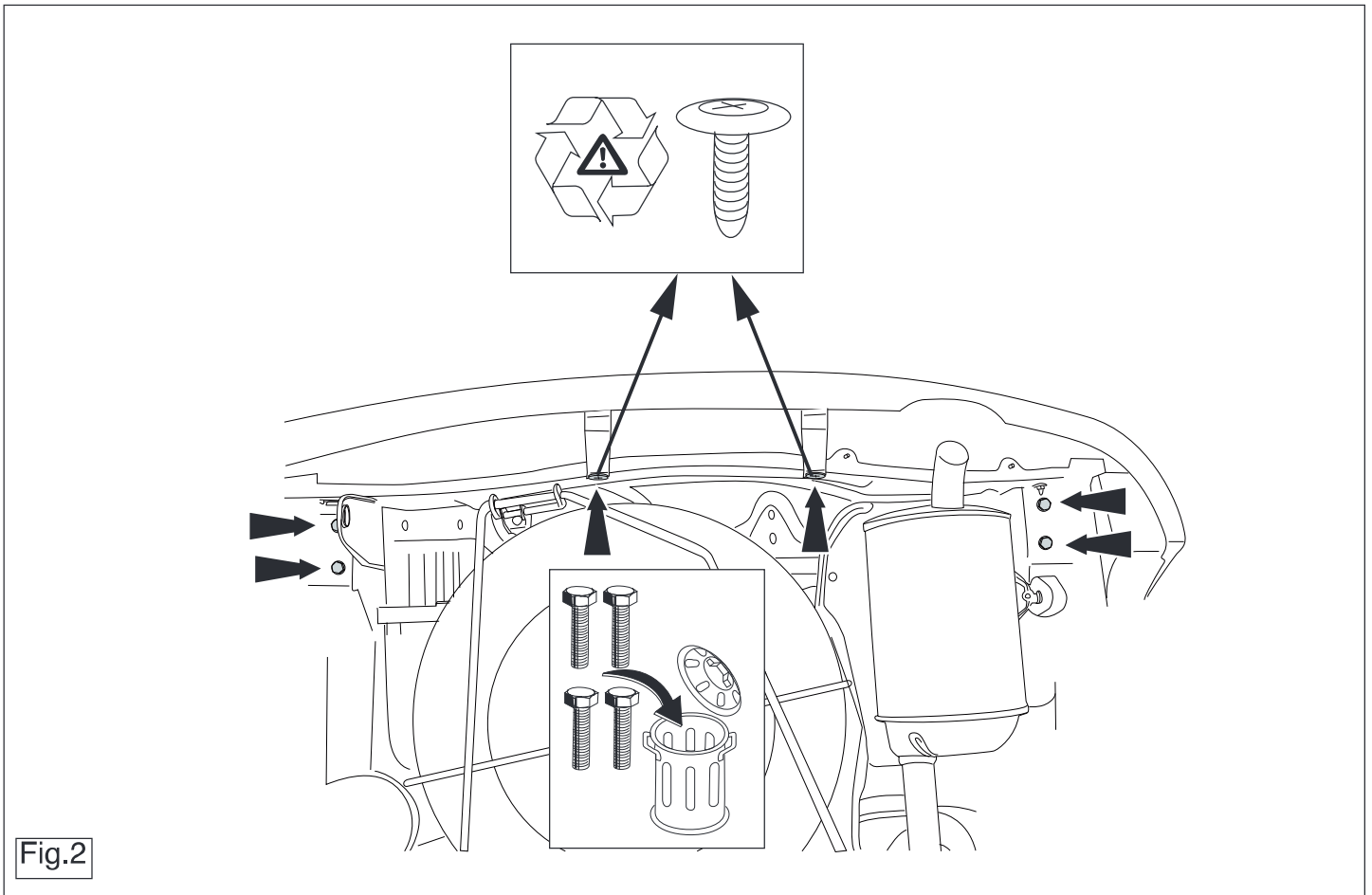


Fig.2

© 566272/03-12-2012/13

3. Positionner les supports C et les fixer à l'emplacement des points D, monter l'ensemble sans serrer.
4. Positionner les supports G et les fixer à l'emplacement des points E et F, monter l'ensemble sans serrer.
5. Découper la partie indiquée conformément à la figure 3 et 4.
6. Monter la barre transversale sur les points H et I, monter l'ensemble sans serrer.
7. Serrer tous les boulons et écrous conformément au schéma.
8. Monter le T ainsi que la prise électrique. Voir le croquis.
9. Serrer tous les boulons et écrous conformément au schéma.
10. Remettre en place les éléments déposés au point 1 et 2.

**Pour le montage et le démontage des pièces du véhicule, consulter la notice du fabricant.**

**Consulter le croquis pour voir le montage et les moyens de fixation.**

**REMARQUE:**

- \* Pour une/des adaptations indispensables sur le véhicule, veuillez consulter le concessionnaire.
- \* Enlever la couche de bitume ou d'anti-tremblement qui recouvre éventuellement les points de fixation.
- \* Pour connaître le poids de traction maximum et le poids en flèche sur la rotule autorisée du véhicule, veuillez consulter votre concessionnaire.
- \* **Veiller en perçant à ne pas endommager les conduites de électrique, de frein et de carburant.**
- \* Retirer "si présents" les embouts en plastique des écrous de soudure par point.
- \* Cette notice de montage doit être conservée à bord du véhicule après montage de l'attelage.
- \* S.k.handels AG décline toute responsabilité pour les dommages qui pourraient directement ou indirectement résulter d'un montage incorrect, y compris l'utilisation d'outils inappropriés et l'utilisation d'un mode d'emploi et de moyens autres que ceux prescrits, ou bien résulter d'une interprétation inexacte des présentes instructions de montage.

**S MONTERINGSANVISNINGAR:**

**Före du startar monteringen måste du kontrollera typskylten för att kunna bedöma vilken skiss i monteringsanvisningen som skall användas.**

1. Demontera de delar som anges i figur 1 och 2.
2. Placera stöden A och fäst dem vid punkterna B, fäst sedan det hela utan att dra åt ordentligt.
3. Placera stöden C och fäst dem vid punkterna D, fäst sedan det hela utan att dra åt ordentligt.
4. Placera stöden G och fäst dem vid punkterna E och F, fäst sedan det hela utan att dra åt ordentligt.
5. Såga ut de angivna delarna enligt figur 3 och 4.
6. Fäst tvärbalk vid punkterna H och I utan att dra åt helt.
7. Momentdrag alla skruvar och muttrar enligt figuren.
8. Fäst T-beslaget inklusive kontaktplattan. Se skiss .
9. Momentdrag alla skruvar och muttrar enligt figuren.
10. Montera de delar som demonterades under punkt 1 och 2.

**Se verkstadshandboken för demontering och montering av fordonets delar.**

**Se skissen för montering och monteringsmaterial.**

**OBS:**

- \* Kontakta återförsäljaren om fordonet eventuellt bör modifieras.
- \* Om det finns ett bitumen- eller stötdämpande lager vid kontaktytor skall detta avlägsnas.
- \* Kontakta din återförsäljare för ditt fordons max. dragvikt och tillåtna kultryck.
- \* **Vid borming skall man se till att elektrisk-, broms- och bränsleledningarna inte skadas.**
- \* Avlägsna de små plastlocken - om dessa finns - från punktsvetsmuttrarna.
- \* Efter att draget är monterat, placera monteringsanvisningen tillsammans

© 566272/03-12-2012/6



mans bilens övriga dokument.

- \* Thule är inte ansvariga för skada som orsakats direkt eller indirekt av felaktig montering, inklusive användning av olämpliga verktyg, andra monteringsmetoder och processer än de som beskrivs, samt felaktig tolkning av dessa monteringsinstruktioner.

## DK MONTAGEVEJLEDNING:

For at vælge rigtigt spændingsmoment, er det vigtigt at aflæse serienummeret på typepladen, for at kunne vælge hvilket af de medsendte diagrammer der skal anvendes.

1. Demonter de i figur 1 og 2 nævnte dele.
2. Anbring støtterne A og monter disse ved punkterne B monter det hele manuelt.
3. Anbring støtterne C og monter disse ved punkterne D monter det hele manuelt.
4. Anbring støtterne G og monter disse ved punkterne E og F monter det hele manuelt.
5. Sav den markerede del ud ifølge figur 3 og 4.
6. Monter tværvangen på punkterne H og I, fastgør det hele med håndkraft.
7. Spænd alle bolte og møtrikker ifølge tegning.
8. Monter T-beslaget inklusive kontaktpladen. Se skitse .
9. Spænd alle bolte og møtrikker ifølge tegning.
10. Monter de dele, som blev fjernet under punkt 1 og 2.

Rådfør for demontering og montage af dele til køretøjet arbejdsplads-håndbogen.

Rådfør for montage og montagemidler skitsen.

### BEMÆRK:

- \* Kontakt forhandleren i forbindelse med eventuelle påkrævede ændring(er) på køretøjet.
- \* Undervognsbehandlingen skal fjernes de steder hvor trækket ligger an mod bilen.
- \* Kontakt Deres forhandler for oplysninger om den maksimale trækraft

og det tilladte kugletryk.

- \* **Vær forsigtig ikke at bore i ledninger-,bremse eller benzinslange**
- \* Fjern plasticpropperne "om de findes" fra de punktsvejsede møtrikker.
- \* S.k.handels AG er ikke ansvarlig for skade der direkte eller indirekte er forårsaget af forkert montage, herunder også iberegnet brug af forkert værktøj og anvendelse af anden montagemetode og andre montagemidler end de foreskrevne samt fejltolkning af den medfølgende montagevejledning.

\* DENNE MONTERINGSVEJLEDNING SKAL MEDBRINGES VED SYN.

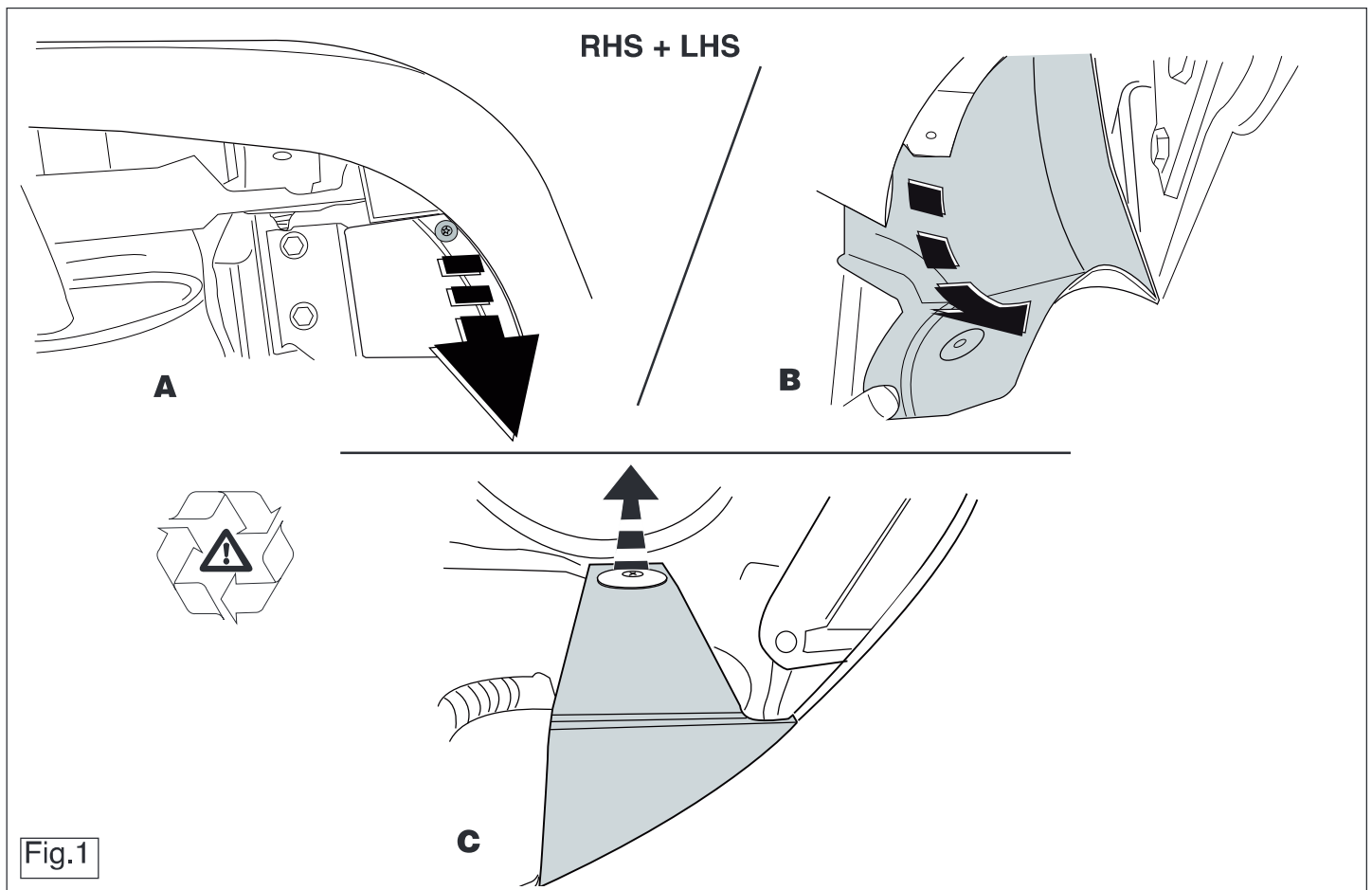
## E INSTRUCCIONES DE MONTAJE:

Antes de comenzar el montaje por favor, verifique la placa descriptiva del enganche con el fin de determinar la figura correspondiente en la reseña de montaje.

1. Retire las partes tal como se indica en la figura 1 y 2.
2. Colocar los soportes A y fijarlos a la altura de los puntos B, montar el conjunto sin apretar mucho.
3. Colocar los soportes C y fijarlos a la altura de los puntos D, montar el conjunto sin apretar mucho.
4. Colocar los soportes G y fijarlos a la altura de los puntos E y F, montar el conjunto sin apretar mucho.
5. Corte la sección indicada según se muestra en la figura 3 y 4.
6. Coloque la viga transversal en los puntos H y I colóquelo todo apretando a mano.
7. Apretar todos los tornillos y tuercas de acuerdo con los puntos del gráfico.
8. Conecte la pieza en T incluida la placa enchufe. Véase el croquis .
9. Apretar todos los tornillos y tuercas de acuerdo con los puntos del gráfico.
10. Volver a poner lo retirado bajo punto 1 y 2.

Consultar para el desmontaje y montaje de piezas del vehículo el manual de instalación de taller.

© 566272/03-12-2012/7



© 566272/03-12-2012/12

## FONTOS

- \* Amennyiben a gépkocsin módosításra van szükség, kérjük felvilágosítást kereskedőnkéi.
- \* Amennyiben a csatlakozási pontok bitumennel, vagy zajcsökkentő anyaggal van bevonva, ezeket távolítsuk el.
- \* A jármű által maximálisan vontatható megengedett teher mértékéről tájékozódjunk kereskedőnkéi.
- \* Fűrés során ügyeljünk arra, hogy elkerüljük az elektromos, a fék- és az üzemenyag-vezetékeket.
- \* Amennyiben ponthegesszel rögzített anyákkal találkozunk, vegyük le róluk a műanyag sapkát.
- \* A felszerelés után az útmutatót elrizzük a gépjármű papírjaival együtt.
- \* A S.k.handels AG nem vállal felelősséget a nem megfelelő szerelésből közvetlen vagy közvetett módon következő károkért. Ez vonatkozik a nem megfelelő szerszámok használatára, a leírtaktól eltérő módszerek és eszközök alkalmazására, valamint a szerelési útmutató téves értelmezésére.

**RUS** ! У#O%Q&' (%Q &) Я+O, (A. A:

/ еред тем, как начинать монтаж, требуется проверить табличку с типом изделия для того, чтобы определить какую именно из иллюстраций в инструкции по установке нужно использовать.

1. Снять детали, указанные на рис. 1 и 2.
2. Поставить кронштейны А и прикрепить их в точках В, закрепив не до конца.
3. Поставить кронштейны С и прикрепить их в точках D, закрепив не до конца.
4. Поставить кронштейны G и прикрепить их в точках E и F, закрепив не до конца.
5. Выпилить обозначенную часть, как указано на рис. 3 и 4.
6. Установить поперечный брус в точках H и I, затянув крепежный материал не до конца.
7. Затянуть все болты и гайки в соответствии со значениями, указанными на рисунке.
8. Установить Т-образный крюк вместе со штепсельной платой. См. схему.
9. Затянуть все болты и гайки в соответствии со значениями, указанными на рисунке.

## Consultar el croquis para el montaje y medios de fijación.

### N.B.:

- \* Para (una) eventual(es) adaptación(es) 'del vehículo' consúltese al concesionario.
- \* Si en los puntos de fijación hay una capa de betún o anti-choque hay que quitarla.
- \* Consulte a su concesionario para el peso máximo de tracción y la presión de la bola admitida de su vehículo.
- \* **No agujerear cable de eléctrico, tubos de freno o gasolina"**
- \* Retirar, si presentes, los capuchones de plástico de las tuercas de soldadura por punto.
- \* Guarde estas instrucciones junto a la documentación del vehículo después del montaje del enganche.
- \* S.k.handels AG no se responsabiliza por daños causados, directa o indirectamente, por un montaje incorrecto, incluyendo el uso de herramientas inadecuadas, por el uso de métodos de montaje y medios distintos a los indicados y por la interpretación incorrecta de estas instrucciones de montaje.

**I** ISTRUZIONI PER IL MONTAGGIO:

**Prima di iniziare il montaggio verificare la terghetta per determinare quale disegno, presente nelle istruzioni, è applicabile.**

1. Smontare le parti indicate in figura 1 e 2.
2. Posizionare i sostegni A e fissarli manualmente in corrispondenza dei punti B.
3. Posizionare i sostegni C e fissarli manualmente in corrispondenza dei punti D.
4. Posizionare i sostegni G e fissarli manualmente in corrispondenza dei punti E e F.
5. Segare via la parte indicata in figura 3 e 4.
6. Montare la traversa e fissarla manualmente in corrispondenza dei punti H e I.
7. Serrare tutti i dadi e bulloni alle coppie di serraggio indicate nel disegno.

10. Поставить на место детали, снятые во время шага 1 и 2.

&ля инструкций по снятию и установке деталей автомобиля, обращайтесь к руководству для работников гаражей.

Информацию о монтаже и средствах крепления вы найдете в схеме.

% K+A, K&

- \* Если потребуются изменения конструкции транспортного средства, следует посоветоваться с дилером автомобиля.
- \* Если в точках прикрепления имеется слой битума или противощумовой материал, его следует удалить.
- \* Сведения о максимально допустимой массе буксируемого прицепа Вы можете получить у дилера автомобиля.
- \* При сверлении следите за тем, чтобы не задеть электропроводку и линии тормозной цепи и подачи горючего.
- \* Удалите (если они имеются) пластмассовые затычки из приваренных гаек.
- \* После монтажа крюка следует хранить настоящее руководство в комплекте с технической документацией автомобиля.
- \* Фирма S.k.handels ag не отвечает за ущерб, являющийся прямым или косвенным следствием неправильного монтажа, в том числе использования неподходящих инструментов и применения иного способа монтажа или других средств, чем предписано в инструкции, либо неправильного истолкования настоящей инструкции по монтажу.

© 566272/03-12-2012/11

8. Montare il pezzo a T completo della piastra di collegamento. Vedi disegno .
9. Serrare tutti i dadi e bulloni alle coppie di serraggio indicate nel disegno.
10. Rimontare quanto rimosso al punto 1 e 2.

**Per lo smontaggio ed il montaggio dei componenti del veicolo consultare il manuale tecnico dell'officina.**  
**Consultare il disegno per il montaggio ed i dispositivi di fissaggio.**

### N.B.:

- \* Per eventuali necessari adattamenti "del veicolo" si consiglia di consultare il fornitore.
- \* Rimuovere lo strato di materiale isolante dai punti d'attacco.
- \* Per il peso complessivo trainabile della Vostra vettura, consultate il Vostro rivenditore autorizzato.
- \* **Praticando i fori, prestare attenzione a non danneggiare i cavi elettrici, i cavi del freno e i condotti del carburante.**
- \* Rimuovere, se presenti, i coperchietti in plastica dai dadi di saldatura per punto.
- \* Questa istruzione di montaggio deve essere allegata ai documenti del veicolo dopo l'installazione del gancio.
- \* S.k.handels AG non può essere ritenuta responsabile per eventuali danni direttamente o indirettamente dovuti ad un errato montaggio, intendendo con ciò anche l'uso di attrezzi non idonei e l'uso di metodi e mezzi di montaggio diversi da quelli prescritti, nonché all'errata interpretazione delle seguenti istruzioni di montaggio.

**PL** INSTRUKCJA MONTAŻU:

**Przed rozpoczęciem montażu należy sprawdzić tabliczkę znamionową, żeby ustalić, który z szablonów znajdujących się w instrukcji montażowej należy wykorzystać.**

1. Zdemontować części zaznaczone na rysunku 1 i 2.
2. Umieścić wsporniki A i umocować je w punktach B, lekko przymocować całość.
3. Umieścić wsporniki C i umocować je w punktach D, lekko przymocować

© 566272/03-12-2012/8



- wać całość.
- Umieścić wsporniki G i umocować je w punktach E i F, lekko przymocować całość.
  - Wypilować zgodnie z rysunkiem 3 i 4 wskazany odcinek.
  - Zamontować poprzecznicę w punktach H i I, całość lekko przymocować.
  - Dokręcić wszystkie śruby i nakrętki zgodnie z rysunkiem.
  - Przymocować trójnik wraz z płytą do montażu opraw. Patrz schemat.
  - Dokręcić wszystkie śruby i nakrętki zgodnie z rysunkiem.
  - Ponownie umieścić to, co zostało zdemontowane w punkcie 1 i 2.

**Co do montażu i montowania części pojazdu zapoznać się z podręcznikiem warsztatowym.**

**Co do montażu i środków montażowych zapoznać się ze schematem.**

Wskazówki:

- Po przejechaniu 1000 km dokręcić wszystkie elementy skręcane.
  - Podczas ewentualnych odwiertów upewnić się czy w pobliżu nie znajdują się przewody instalacji elektrycznej, przewody hydrauliczne lub przewody paliwowe.
  - Wszystkie ubytki powłoki lakierniczej zabezpieczyć przed korozją.
  - Należy wyjąć ewentualne plastikowe zaślepki w punktach przyspawanych nakrętek.
  - Stosować nakrętki oraz śruby gatunkowe dostarczone w komplecie.
  - Utrzymywać kulę w czystości, oraz pamiętać o regularnym jej smarowaniu.
  - Hak holowniczy zarejestrować w stacji diagnostycznej.
- Zastosowanie się do powyższych wskazań gwarantuje Państwu bezpieczeństwo, niezawodność i sprawność naszego wyrobu przez cały okres jego użytkowania.
- \* Firma S.k.handels AG nie ponosi odpowiedzialności za straty poniesione pośrednio lub bezpośrednio na skutek niewłaściwego montażu, w tym użycia niewłaściwych narzędzi i sposobów montażu niezgodnych z instrukcją, oraz niezastosowanie się do treści instrukcji.

## SF ASENNUSOHJEET:

**Ennen asennusta, selvitä tyyppikilvestä, mikä asennusohjeen piirros koskee kyseistä autoa**

1. Irrota kuvassa 1 ja 2 mainitut osat.
2. Aseta kannattimet A ja kiinnitä ne kohtiin B, kiinnitä ne kaikki löyhästi.
3. Aseta kannattimet C ja kiinnitä ne kohtiin D, kiinnitä ne kaikki löyhästi
4. Aseta kannattimet G ja kiinnitä ne kohtiin E ja F, kiinnitä ne kaikki löyhästi
5. Sahaa merkitty osa irti kuvan 3 ja 4 mukaisesti.
6. Kiinnitä poikittaispalkki kohtiin H ja I, kiinnitä kaikki käsin.
7. Kiristä kaikki pultit ja mutterit piirroksen mukaisesti.
8. Kiinnitä T-kappale sekä pistorasialevy. Ks. piirros.
9. Kiristä kaikki pultit ja mutterit piirroksen mukaisesti.
10. Aseta takaisin paikalleen kohdan 1 ja 2 osat.

**Ajoneuvon osien purkamis- ja asennusohjeet, ks. työpaikalla käytetty käsikirja.**

**Asennus- ja kiinnitysohjeet, ks. piirros.**

**TÄRKEÄÄ:**

- \* "Ajoneuvoa" koskevasta mahdollisesta tarpeellisesta sovellutuksesta/sovellutuksista on kysyttävä neuvoa jälleenmyyjältä.
- \* Mikäli kiinnityskohdissa on bitumi- tai tärinäestokerros, se on poistettava.
- \* Auton vetämää sallittua enimmäiskuormitusta on tiedusteltava jälleenmyyjältä.
- \* **Porattaessa on huolehdittava siitä, että ei jouduta kosketuksiin sähkö-, jarru- tai polttoainejohtojen kanssa.**
- \* Poista, "mikäli olemassa", pistehitsausmuttereiden muovisuojukset.
- \* Nämä asennusohjeet on asennuksen jälkeen säilytettävä yhdessä ajoneuvoa koskevien papereiden kanssa.
- \* S.k.handels AG ei ole vastuussa vioittumisesta, joka on suoraan tai epäsuoraan aiheutunut väärästä asennuksesta samoin kuin sopimattomien

© 566272/03-12-2012/9

työkälujen käytöstä, muiden kuin ohjeissa mainittujen asennusmenetelmien tai välineiden käytöstä sekä kyseisten asennusohjeiden väärinkäynnistä.

## CZ POKYNY K MONTÁŽI:

**Před instalací je nutno zkontrolovat typový štítek, abyste zjistili, který nákras v pokynech pro instalaci máte použít.**

1. Sejměte díly vyznačené na obrázku 1 a 2.
2. Umístěte vzpěry A a připevněte je v bodech B, pak připevněte celou tuto část aniž byste ji plně utáhli.
3. Umístěte vzpěry C a připevněte je v bodech D, pak připevněte celou tuto část aniž byste ji plně utáhli.
4. Umístěte vzpěry G a připevněte je v bodech E a F, pak připevněte celou tuto část aniž byste ji plně utáhli.
5. Vyřízněte označenou část podle obrázku 3 a 4.
6. Umístěte příčný nosník k bodům H a I a utáhněte ručně tento celek.
7. Utáhněte všechny matice a šrouby kroutivou silou uvedenou ve výkresu.
8. Připevněte dvou otvorovou přírubovou kouli. Viz diagram.
9. Utáhněte všechny matice a šrouby kroutivou silou uvedenou ve výkresu.
10. Vyměňte díly odstraněné v kroku 1 a 2.

**Před demontáží a montáží částí vozidla konzultujte montážní příručku.**

**Montážní pokyny a metoda připevnění dle náčrtu.**

**DŮLEŽITÉ**

- \* Pokud je potřeba provést na voze úpravy, obraťte se na svého prodejce.
- \* Pokud je místo montáže opatřeno asfaltovým nátěrem nebo vrstvou nátěru snižující hluk, odstraňte je.
- \* Pro informaci o maximálním nákladu povoleném k tažení se obraťte na svého prodejce.

## H SZERELÉSI ÚTMUTATÓ:

**Mielőtt rögzítené az eszközöt, ellenőrizze a tippustáblát, hogy a rögzítési útmutató alapján melyik ábra alkalmazandó.**

1. Távolítsa el az 1 és 2. ábrán megadott részeket.
2. Helyezze el a A támasztékokat és illessze a B pontokhoz, majd szerelje fel az egész tárgyat lazán felcsavarva.
3. Helyezze el a C támasztékokat és illessze a D pontokhoz, majd szerelje fel az egész tárgyat lazán felcsavarva.
4. Helyezze el a G támasztékokat és illessze a E és F pontokhoz, majd szerelje fel az egész tárgyat lazán felcsavarva.
5. Fűrészszel vágja ki a jelzett részt a 3 és 4 ábrának megfelelően.
6. Illessze az keresztartót az H és I pontokban, majd húzza meg ujjal a rögzítéseket.
7. Szorítsa be az összes anyát és csavart a rajzon feltüntetett csavarónyomatéig.
8. Csatlakoztassa a T-idomot az aljzatlemezrel együtt. Lásd a diagramot.
9. Szorítsa be az összes anyát és csavart a rajzon feltüntetett csavarónyomatéig.
10. Tegye vissza az 1 és 2. lépésben eltávolított darabokat.

**A szétszerelés és a jármű alkatrészek összeillesztése érdekében, lásd a munkahelyi kézikönyvet.**

**Az összeillesztési utasítás és a csatlakozási eljárás érdekében, lásd a rajzot.**

© 566272/03-12-2012/10