

**THULE**<sup>®</sup>  
SWEDEN

---

Fitting instructions

---

Make: Fiat / Peugeot / Citroen

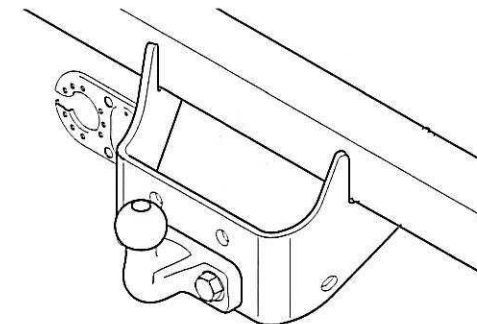
---

Ducato / Boxer / Jumper; 2006->

---

Type: 4819

---



- NL Montagehandleiding
- GB Fitting instructions
- D Montageanleitung
- F Instructions de montage
- S Monteringsanvisningar
- DK Montagevejledning
- E Instrucciones de montaje
- I Istruzioni per il montaggio
- PL Instrukcja montażu
- SF Asennusohjeet
- CZ Pokyny k montáži
- H Szerelési útmutató
- RUS Руководство для монтажа

**Couplingsclass: F**

94/20/EC

Approved

Approved

e11 00-6339

Max. mass trailer : 3500 kg

Max. vertical load : 140 kg

**D-Value: 17,2 kN**

8.8

10.9

8

10

Torque settings for nuts and bolts (8.8)

M6 10 9,5 Nm

M10 17 41 Nm (self-locking)

M12 19 71 Nm (self-locking)

M16 24 170 Nm (self-locking)

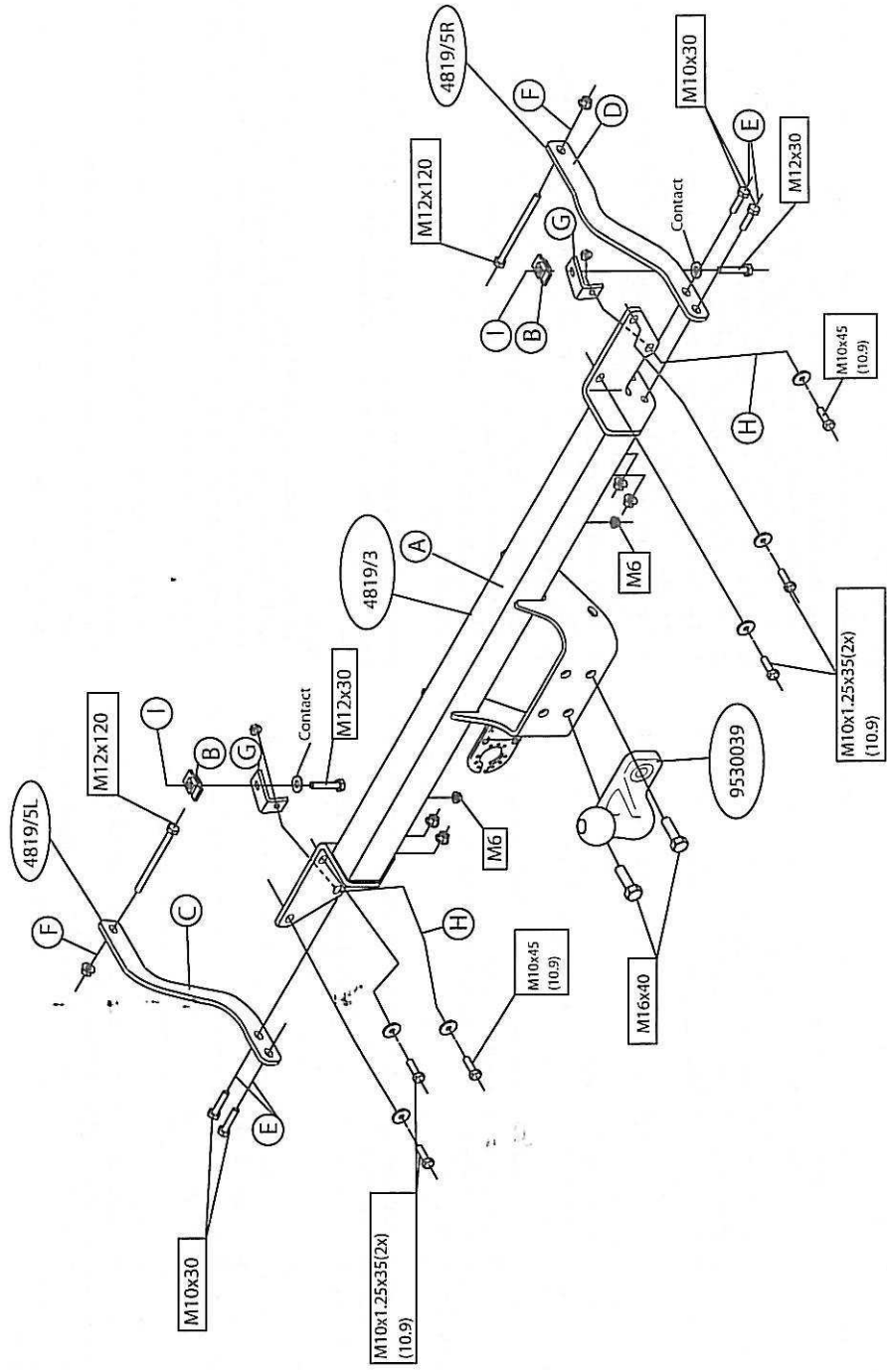
Torque settings for nuts and bolts (10.9)

M8 13 30 Nm

0km

1000km

+



## NL MONTAGEHANDLEIDING:

1. Demonteer de bumper inclusief de stalen stootbalk van het voertuig, de stootbalk wordt niet meer gebruikt.
2. Boor de gaten A rond 12 mm door het achterpaneel. (Zie fig. 4).
3. Monteer de dwarsbalk A op de achterwand.
4. Plaats de contraplaten B overeenkomstig figuur 1
5. Plaats de steunen C en D t.p.v. De punten E.
6. **L4 Verste:** Boor overeenkomstig fig. 2 het gat  $\varnothing 13$ mm.
7. Plaats de bouten F.
8. Plaats de steunen G en bevestig deze t.p.v. de punten H en I, monteer het geheel los-vast.
9. Monteer de twee gats flenskogel.
10. Draai alle bouten en moeren overeenkomstig tabel vast.
11. Monteer het elektrische gedeelte.
12. Zaag het aangegeven deel uit de bumper met behulp van de sjabloon. (sjabloon op binnenzijde van bumper plaatsen).
13. Zaag overeenkomstig figuur 3 de aangegeven delen uit.
14. Monteer de bumper.

**Raadpleeg voor demontage en montage van voertuig onderdelen het werkplaats handboek.**  
**Raadpleeg voor montage en bevestigingsmiddelen de schets.**

## BELANGRIJK:

- \* Voor eventueel noodzakelijke aanpassing(en) "van het voertuig" dient men de dealer te raadplegen.
- \* Indien op de bevestigingspunten een bitumen of anti-dreunlaag aanwezig is, dient deze verwijderd te worden.
- \* Voor de max. toegestane massa, welke uw auto mag trekken, dient u uw dealer te raadplegen.
- \* **Bij het boren dient men er zorg voor te dragen, dat electriciteits-, rem- en brandstofleidingen niet worden geraakt.**
- \* Verwijder "indien aanwezig" de plasiik dopjes uit de puntlasmoeren.
- \* Deze handleiding dient na montage bij de voertuigpapieren gevoegd te worden.

## GB FITTING INSTRUCTIONS:

1. Remove the bumper and the steel buffer beam from the vehicle. The buffer beam will no longer be needed.
2. Drill holes A through the back panel to approx. 12 mm. (See fig. 4)
3. Fit the cross beam A, on the rear panel.
4. Position the backplates B as shown in figure 1.
5. Place supports C and D at points E.
6. **L4 Vehicle:** Drill the hole  $\varnothing 13$ mm as shown in fig. 2.
7. Put bolts F in place.
8. Position the supports G and attach them at points H and I, then fit the whole thing without fully tightening.
9. Fit the two-hole flange ball.
10. Tighten all nuts and bolts to the torque indicated in the table.
11. Fit the electrics.
12. Use the template to saw out the indicated section from the bumper. (place the template on the inside of the bumper).
13. Saw out the portions as indicated in fig. 3.
14. Fit the bumper.

**For dismantling and fitting the vehicle parts, see the site handbook.**  
**For fitting instructions and attachment method, see drawing.**

## NOTE:

- \* **Should this installation process entail the cutting of the bumper – conformation MUST be obtained by the installation engineer of the customer's acceptance prior to completion. Brink International do not accept responsibility for any matters arising as a result of this miscommunication.**
- \* The dealer should be consulted for possible necessary adjustment(s) "of the vehicle".
- \* Remove the insulating material from the contact area of the fitting points.
- \* Consult your dealer for the maximum tolerated pull weight and ball

hich pressure of your vehicle.

- \* **Do not drill through electrical-, brake- or fuel lines.**
- \* Remove (if present) the plastic caps from the spot welding nuts.
- \* This fitting instruction has to be enclosed in the vehicle documents after fitting the towbar.

#### **D** MONTAGEANLEITUNG:

1. Die Stoßstange einschließlich des stählernen Stoßbalkens vom Fahrzeug abmontieren. Der Stoßbalken wird nicht mehr benötigt.
2. Die Löcher A etwa 12 mm durch die Rückwand bohren. (siehe Abb. 4).
3. Den Querbalken A an die Rückwand.
4. Die Gegenplatten B gemäß Abbildung 1 befestigen.
5. Die Halterungen C und D bei den Punkten E einsetzen.
6. **L4 Typen:** Gemäß der Abb. 2 das Loch  $\sigma 13$  mm bohren.
7. Bei den Punkten F die Schrauben montieren.
8. Die Halterungen G anlegen und bei den Punkten H und I befestigen. Alles halbfest montieren.
9. Die 2-Loch-Flanschklugel montieren.
10. Alle Schrauben und Müttern gemäß den Angaben in der Tabelle festziehen.
11. Den elektrischen Teil montieren.
12. Den angegebenen Teil mit Hilfe der Schablone aus der Stoßstange herauserschneiden. (Schablone innen auf der Stoßstange anlegen)
13. Gemäß Abb. 3 die angegebenen Teile heraussägen.
14. Die Stoßstange montieren.

**Für die Demontage und Montage von Fahrzeugteilen das Werkstatt-Handbuch zu Rate ziehen.**

**Für die Montage und die Befestigungsmittel die Skizze zu Rate ziehen.**

#### **HINWEISE:**

- \* Für (eine) eventuell erforderliche Anpassung(en) "des Fahrzeugs" ist der Händler zu Rate zu ziehen.
- \* Im Bereich der Anlageflächen muß Unterbodenschutz, Hohlraumkonservierung (Wachs) und Antridrohmaterial entfernt werden.

**\* Vor dem Bohren prüfen, daß keine, dort eventuell vorhandene Leitungen beschädigt werden können.**

- \* Alle Bohrspäne entfernen und gebohrte Löcher gegen Korrosion schützen.
- \* Entfernen Sie "falls vorhanden", die Plastikklappen von den Punktschweißmüttern.
- \* Für das höchstzulässige Zuggewicht und der erlaubte Kugeldruck Ihres Fahrzeugs ist Ihr Händler zu befragen.
- \* Die Quetschmüttern müssen nach einem späteren lösen der Müttern gegen neue ausgetauscht werden, da ansonsten die Sicherungswirkung nicht mehr garantiert ist!

#### **F** INSTRUCTIONS DE MONTAGE:

1. Déposer le pare-chocs du véhicule y compris la traverse en acier la traverse ne sera plus utilisée.
2. Percer les trous A d'environ 12 mm à travers le panneau arrière. (voir la fig. 4).
3. Monter la traverse A sur la cloison arrière.
4. Positionner les contreplaques B conformément à la figure 1
5. Positionner les supports C et D à l'emplacement des points E.
6. **Pour les modèles L4:** Percer conformément à la fig. 2 le trou de  $\sigma 13$  mm.
7. Monter les boulons à l'emplacement des points F.
8. Positionner les supports G et les fixer à l'emplacement des points H et I, monter l'ensemble sans serrer.
9. Monter la rotule à bride à deux trous.
10. Serrer tous les boulons et rondelles conformément au tableau.
11. Monter la partie électrique.
12. Scier la partie du pare-chocs indiquée avec le gabarit. (Placer le gabarit sur le côté intérieur du pare-chocs).
13. Scier les parties indiquées conformément à la figure 3.
14. Mettre en place le pare-chocs.

**Pour le montage et le démontage des pièces du véhicule, consulter**

hich pressure of your vehicle.

- \* **Do not drill through electrical-, brake- or fuel lines.**
- \* Remove (if present) the plastic caps from the spot welding nuts.
- \* This fitting instruction has to be enclosed in the vehicle documents after fitting the towbar.

#### **D** MONTAGEANLEITUNG:

1. Die Stoßstange einschließlich des stählernen Stoßbalkens vom Fahrzeug abmontieren. Der Stoßbalken wird nicht mehr benötigt.
2. Die Löcher A etwa 12 mm durch die Rückwand bohren. (siehe Abb. 4).
3. Den Querbalken A an die Rückwand.
4. Die Gegenplatten B gemäß Abbildung 1 befestigen.
5. Die Halterungen C und D bei den Punkten E einsetzen.
6. **L4 Typen:** Gemäß der Abb. 2 das Loch  $\sigma 13$  mm bohren.
7. Bei den Punkten F die Schrauben montieren.
8. Die Halterungen G anlegen und bei den Punkten H und I befestigen. Alles halbfest montieren.
9. Die 2-Loch-Flanschklugel montieren.
10. Alle Schrauben und Müttern gemäß den Angaben in der Tabelle festziehen.
11. Den elektrischen Teil montieren.
12. Den angegebenen Teil mit Hilfe der Schablone aus der Stoßstange herauserschneiden. (Schablone innen auf der Stoßstange anlegen)
13. Gemäß Abb. 3 die angegebenen Teile heraussägen.
14. Die Stoßstange montieren.

**Für die Demontage und Montage von Fahrzeugteilen das Werkstatt-Handbuch zu Rate ziehen.**

**Für die Montage und die Befestigungsmittel die Skizze zu Rate ziehen.**

#### **HINWEISE:**

- \* Für (eine) eventuell erforderliche Anpassung(en) "des Fahrzeugs" ist der Händler zu Rate zu ziehen.
- \* Im Bereich der Anlageflächen muß Unterbodenschutz, Hohlraumkonservierung

vierung (Wachs) und Antridrohnmateriale entfernt werden.

- \* **Vor dem Bohren prüfen, daß keine, dort eventuell vorhandene Leitungen beschädigt werden können.**
- \* Alle Bohrspäne entfernen und gebohrte Löcher gegen Korrosion schützen.
- \* Entfernen Sie "falls vorhanden", die Plastikklappen von den Punktschweißmüttern.
- \* Für das höchstzulässige Zuggewicht und der erlaubte Kugeldruck Ihres Fahrzeugs ist Ihr Händler zu befragen.
- \* Die Quetschmüttern müssen nach einem späteren lösen der Müttern gegen neue ausgetauscht werden, da ansonsten die Sicherungswirkung nicht mehr garantiert ist!

#### **F** INSTRUCTIONS DE MONTAGE:

1. Déposer le pare-chocs du véhicule y compris la traverse en acier la traverse ne sera plus utilisée.
2. Percer les trous A d'environ 12 mm à travers le panneau arrière. (voir la fig. 4).
3. Monter la traverse A sur la cloison arrière.
4. Positionner les contreplaques B conformément à la figure 1
5. Positionner les supports C et D à l'emplacement des points E.
6. **Pour les modèles L4:** Percer conformément à la fig. 2 le trou de  $\sigma 13$  mm.
7. Monter les boulons à l'emplacement des points F.
8. Positionner les supports G et les fixer à l'emplacement des points H et I, monter l'ensemble sans serrer.
9. Monter la rotule à bride à deux trous.
10. Serrer tous les boulons et rondelles conformément au tableau.
11. Monter la partie électrique.
12. Scier la partie du pare-chocs indiquée avec le gabarit. (Placer le gabarit sur le côté intérieur du pare-chocs).
13. Scier les parties indiquées conformément à la figure 3.
14. Mettre en place le pare-chocs.

**Pour le montage et le démontage des pièces du véhicule, consulter**

#### la notice du fabricant.

#### Consulter le croquis pour voir le montage et les moyens de fixation.

#### REMARQUE:

- \* Pour une/des adaptations indispensables sur le véhicule, veuillez consulter le concessionnaire.
- \* Enlever la couche de bitume ou d'anti-tremblement qui recouvre éventuellement les points de fixation.
- \* Pour connaître le poids de traction maximum et le poids en flèche sur la route autorisée du véhicule, veuillez consulter votre concessionnaire.
- \* **Veiller en perçant à ne pas endommager les conduites de électrique, de frein et de carburant.**
- \* Retirer "si présents" les embouts en plastique des écrous de soudure par point.
- \* Cette notice de montage doit être conservée à bord du véhicule après montage de l'attelage.

#### **S** MONTERINGSANVISNINGAR:

1. Demontera stötfångaren inklusive stöttranden av stål från fordonet, stöttranden förfaller.
2. Borra hålen A runt 12 mm genom bakpanelen. (se fig. 4).
3. Montera bärbalken A på underredets bakpanel.
4. Placera bakplattform B enligt figur 1
5. Placera stöden C och D vid punkterna E.
6. **För L4 fordon:** Borra hålet  $\varnothing 13$  mm enligt fig. 2.
7. Montera vid punkterna F skruvarna.
8. Placera stöden G och fäst dem vid punkterna H och I, fäst sedan det hela utan att dra åt ordentligt.
9. Montera flänskulan med två nål.
10. Momentdrag alla skruvar och muttrar enligt tabellen.
11. Montera den elektriska delen.
12. Såga ut den angivna delen ur stötfångaren med hjälp av schablonen. (placera schablonen mot stötfångarens insida).
13. Såga ut delarna enligt fig. 3.
14. Montera stötfångaren.

#### Se verkstadshandboken för demontering och montering av fordonets delar.

#### Se skissen för montering och monteringsmaterial.

#### OBS:

- \* Kontakta återförsäljaren om fordonet eventuellt bör modifieras.
- \* Om det finns ett bitumen- eller stötdämpande lager vid kontaktytor skall detta avlägsnas.
- \* Kontakta din återförsäljare för ditt fordon's max. dragvikt och tillåtna kulttryck.
- \* **Vid borrning skall man se till att elektrisk-, broms- och bränsleledningarna inte skadas.**
- \* Avlägsna de små plastlocken - om dessa finns - från punktsvetsmuttrarna.
- \* Efter att draget är monterat, placera monteringsanvisningen tillsammans bilens övriga dokument.

#### **DK** MONTAGEVEJLEDNING:

1. Demonter kofangeren, inklusive køreløjets stålstødbjælke. Denne bliver overflødig.
2. Bor hullerne A på ca. 12 mm igennem bagpanelet. (Jævnfør fig. 4).
3. Monter tværvangen A mod bagvæggen.
4. Anbring spændpladerne B ifølge figuren. 1.
5. Anbring støtterne C og D ved punkterne E.
6. **For L4 køretøjer:** Bor ifølge fig. 2 huller  $\varnothing 13$  mm.
7. Monter ved punkterne F bolte.
8. Anbring støtterne G og monter disse ved punkterne H og I; monter det hele manuelt.
9. Monter den tohullede flangekugle.
10. Spænd alle bolte og møtrikker jf. tabellen.
11. Monter den elektriske del.
12. Såv den angivne del ud af kofangeren ved hjælp af skabelonen (skabelonen anbringes på indersiden af kofangeren).
13. Såv ifølge figur 3 de markerede dele ud.

la notice du fabricant.

Consulter le croquis pour voir le montage et les moyens de fixation.

#### REMARQUE:

- \* Pour une/des adaptations indispensables sur le véhicule, veuillez consulter le concessionnaire.
- \* Enlever la couche de bitume ou d'anti-tremblement qui recouvre éventuellement les points de fixation.
- \* Pour connaître le poids de traction maximum et le poids en flèche sur la route autorisée du véhicule, veuillez consulter votre concessionnaire.
- \* **Veiller en perçant à ne pas endommager les conduites de électrique, de frein et de carburant.**
- \* Retirer "si présents" les embouts en plastique des écrous de soudure par point.
- \* Cette notice de montage doit être conservée à bord du véhicule après montage de l'attelage.

#### S MONTERINGSANVISNINGAR:

1. Demontera stötfångaren inklusive stöttranden av stål från fordonet, stöttranden förfaller.
2. Borra hålen A runt 12 mm genom bakpanelen. (se fig. 4).
3. Montera bärbalken A på underredets bakpanel.
4. Placera bakplattform B enligt figur 1
5. Placera stöden C och D vid punkterna E.
6. **För L4 fordon:** Borra hålet  $\varnothing 13$  mm enligt fig. 2.
7. Montera vid punkterna F skruvarna.
8. Placera stöden G och fäst dem vid punkterna H och I, fäst sedan det hela utan att dra åt ordentligt.
9. Montera flänskulan med två nål.
10. Momentdrag alla skruvar och muttrar enligt tabellen.
11. Montera den elektriska delen.
12. Såga ut den angivna delen ur stötfångaren med hjälp av schablonen. (placera schablonen mot stötfångarens insida).
13. Såga ut delarna enligt fig. 3.
14. Montera stötfångaren.

Se verkstadshandboken för demontering och montering av fordonets delar.

Se skissen för montering och monteringsmaterial.

#### OBS:

- \* Kontakta återförsäljaren om fordonet eventuellt bör modifieras.
- \* Om det finns ett bitumen- eller stötdämpande lager vid kontaktytor skall detta avlägsnas.
- \* Kontakta din återförsäljare för ditt fordon's max. dragvikt och tillåtna kulturyck.
- \* **Vid borrning skall man se till att elektrisk-, broms- och bränsleledningarna inte skadas.**
- \* Avlägsna de små plastlocken - om dessa finns - från punktsvetsmuttrarna.
- \* Efter att draget är monterat, placera monteringsanvisningen tillsammans bilens övriga dokument.

#### DK MONTAGEVEJLEDNING:

1. Demonter kofangeren, inklusive koretojet's stålstodbjälke. Denne bliver overflødig.
2. Bor hullerne A på ca. 12 mm igennem bagpanelet. (Jævnfør fig. 4).
3. Monter tværvangen A mod bagvæggen.
4. Anbring spændpladerne B ifølge figuren. 1.
5. Anbring støtterne C og D ved punkterne E.
6. **For L4 køretøjer:** Bor ifølge fig. 2 huller  $\varnothing 13$  mm.
7. Monter ved punkterne F bolte.
8. Anbring støtterne G og monter disse ved punkterne H og I; monter det hele manuelt.
9. Monter den tohullede flangekugle.
10. Spænd alle bolte og møtrikker jf. tabellen.
11. Monter den elektriske del.
12. Såv den angivne del ud af kofangeren ved hjælp af skabelonen (skabelonen anbringes på indersiden af kofangeren).
13. Såv ifølge figur 3 de markerede dele ud.



11. Montare la parte elettrica.
12. Con l'aiuto della sagoma, seguire via dal paraurti la parte indicata. (posizionare la sagoma sul lato interno del paraurti).
13. Seguire via le parti indicate in figura 3.
14. Montare il paraurti.

**Per lo smontaggio ed il montaggio dei componenti del veicolo consultare il manuale tecnico dell'officina.**  
**Consultare il disegno per il montaggio ed i dispositivi di fissaggio.**

**N.B.:**

- \* Per eventuali necessari adattamenti "del veicolo" si consiglia di consultare il fornitore.
- \* Rimuovere lo strato di materiale isolante dai punti d'attacco.
- \* Per il peso complessivo trainabile della Vostra vettura, consultate il Vostro rivenditore autorizzato.
- \* **Praticando i fori, prestare attenzione a non danneggiare i cavi elettrici, i cavi del freno e i condotti del carburante.**
- \* Rimuovere, se presenti, i coperchietti in plastica dai dadi di saldatura per punto.
- \* Questa istruzione di montaggio deve essere allegata ai documenti del veicolo dopo l'installazione del gancio.

**PL INSTRUKCJA MONTAŻU:**

1. Zdemontować z pojazdu zderzak wraz ze stalową belką zderzakową, belka zderzakowa nie będzie ponownie używana.
2. Praticare i fori A da 12 mm attraverso il pannello posteriore. (fig.4)
3. Belkę poprzeczną A zamontować na ścianie tylnej.
4. Umieścić płyty zabezpieczające B zgodnie z rysunkiem 1
5. Umieścić wsporniki C i D w punktach E.
6. Dla pojazdów L4: Wywiercić zgodnie z rys. 2 otwór  $\sigma 13\text{mm}$ .
7. W punktach F zamontować śruby.
8. Umieścić wsporniki G i umocować je w punktach H i I, lekko przymocować całość.
9. Zamontować dwu otworową kulę z kryzą.

10. Dokręcić wszystkie śruby i nakrętki zgodnie z tabelą.
11. Zamontować część elektryczną.
12. Wypilować wskazany odcinek zderzaka korzystając z szablonu.(szablon umieścić na wewnętrznej stronie zderzaka).
13. Wypilować zgodnie z rysunkiem 3 wskazane odcinki.
14. Zamontować zderzak.

**Co do montażu i montowania części pojazdu zapoznać się z podręcznikiem warsztatowym.**

**Co do montażu i środków montażowych zapoznać się ze schematem.**

**Wskazówki:**

- Po przejechaniu 1000 km dokręcić wszystkie elementy skręcane.
- Podczas ewentualnych odwiertów upewnić sięczy w pobliżu nie znajdują się przewody instalacji elektrycznej, przewody hydrauliczne lub przewody paliwowe.
- Wszystkie ubytki powłoki lakierniczej zabezpieczyć przed korozją.
- Należy wyjąć ewentualne plastikowe zaślepki w punktach przyspawanych nakrętek.
- Stosować nakrętki oraz śruby gatunkowe dostarczone w komplecie.
- Utrzymywać kulęw czystości, oraz pamiętać o regularnym jej smarowaniu.
- Hak holowniczy zarejestrować w stacji diagnostycznej.

Zastosowanie się do powyższych wskazań gwarantuje Państwu bezpieczeństwo, niezawodność i sprawność naszego wyrobu przez cały okres jego użytkowania.

**SF ASENNUSOHJEET:**

1. Irrota ajoneuvosta puskuri sekä teräksinen iskunvaimenninpalkki, iskunvaimenninpalkkia ei enää käytetä.
2. Poraat reiät A takapaneelin läpi noin 12 mm:n suuruisiksi. (ks. kuva 4).
3. Kiinnitä poikittaispalkki A takaseinään.
4. Aseta taustalevyt B kuvan 1 mukaisesti.
5. Aseta kiinnikkeet C ja D kohtiin E.

4. A hátlemezeket B a következő ábra szerint helyezze el: 1
5. Helyezze el a C és D támaszokat a E pontoknál.
6. L4 modellnél: Fújja ki a  $\varnothing 13$ mm lyukakat az 2.ábra szerint.
7. Az F pontnál rögzítse az anyacsavarokat.
8. Helyezze el a G támasztékokat és illesse a H és I pontokhoz, majd szerelje fel az egész tárgyat lazán felcsavarva.
9. Illesse fel a kétlyukú peremgömböt.
10. Szorítsa be az összes anyát és csavart a táblában feltüntetett csavarónyomtatékig.
11. Kösse be a elektromos vezetékeket.
12. Használja a sablont a feltüntetett cikk-kifűrészeléséhez az ütközőből. (helyezze a sablont az ütköző belső részére)
13. Fűrészelje ki a darabokat az 3.ábrán feltüntetett módon.
14. Helyezze fel az ütközőt.

**A szétszerelés és a járműalkatrészek összeillesztése érdekében, lásd a rajz munkahelyi kézikönyvet**  
**Az összeillesztési utasítás és a csatlakozási eljárás érdekében, lásd a rajzot.**

#### FONTOS

- \* Amennyiben a gépkocsin módosításra van szükség, kérjünk felvilágosítást kereskedő nktó l.
- \* Amennyiben a csatlakozási pontok bitumennel, vagy zajszőkktentő anyaggal van bevonva, ezeket távolítsuk el.
- \* A jármű által maximálisan vontatható megengedett teher mértékéről tájékozódjunk kereskedő nknél.
- \* **Fűrés során ügyeljünk arra, hogy elkerüljük az elektromos, a fék- és az üzemenyag-vezetékeket**
- \* Amennyiben pontheggyel rögzített anyagkal találkozunk, vegyük le róluk a műanyag sapkát.
- \* A felszerelés után az útmutatót ó rizzuk a gépjárműpapírjaival együtt.

#### RUS

##### РУКОВОДСТВО ДЛЯ МОНТАЖА:

1. Снять бампер вместе со стальным буферным брусом автомобиля буферный

брус больше не понадобится.

2. Просверлить отверстия A сквозз заднюю стенку диаметром 12 мм. (см. рис. 4).
3. Закрепить поперечный брус A на задней стенке.
4. Поместить упорные пластины B, как указано на рис. 1.
5. Поставить опоры C и D в точках E.
6. Для автомобилей L4: Просверлить отверстие диаметром 13 мм, как указано на рис. 2.
7. В точках F установить болты и гайки.
8. Поставить кронштейны G и прикрепить их в точках H и I, закрепив не до конца.
9. Установить французский шар с 2 отверстиями.
10. Затянуть все болты и гайки в соответствии со значениями, указанными в таблице.
11. Установить электрическую часть.
12. Выпилить указанную часть из бампера при помощи шаблона. (Нанести шаблон на внутреннюю сторону бампера.)
13. Выпилить обозначенные части, как указано на рис. 3.
14. Установить бампер.

**Для инструкций по снятию и установке деталей автомобиля, обращайтесь к руководству для работников гаражей.**

**Информацию о монтаже и средствах крепления вы найдете в схеме.**

#### ВНИМАНИЕ:

- \* Если потребуются изменения конструкции транспортного средства, следует посоветоваться с дилером автомобиля.
- \* Если в точках крепления имеется слой битума или противолумовой материал, его следует удалить.
- \* Сварения о максимально допустимой массе буксируемого прицепа Вы можете получить у дилера автомобиля.
- \* При сверлении следите за тем, чтобы не задеть электропроводку и линии тормозной цепи и поддачи горячего.
- \* Удалите (если они имеются) пластмассовые затычки из приваренных гаек.
- \* После монтажа крюка следует хранить настоящее руководство в комплекте с технической документацией автомобиля.

LHS + RHS

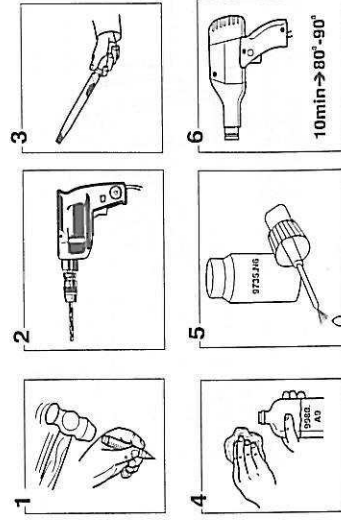
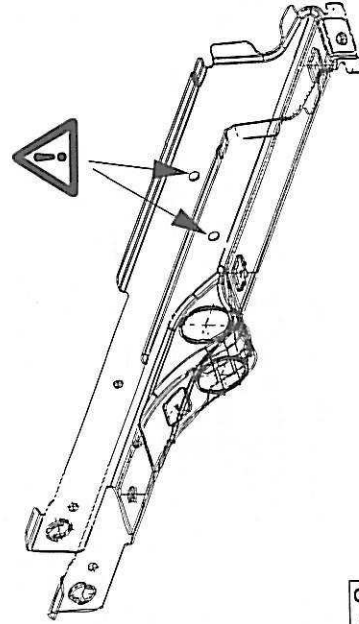
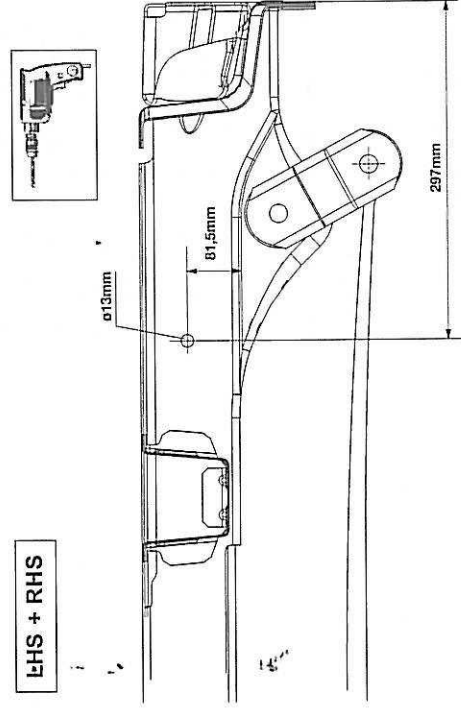


Fig.2

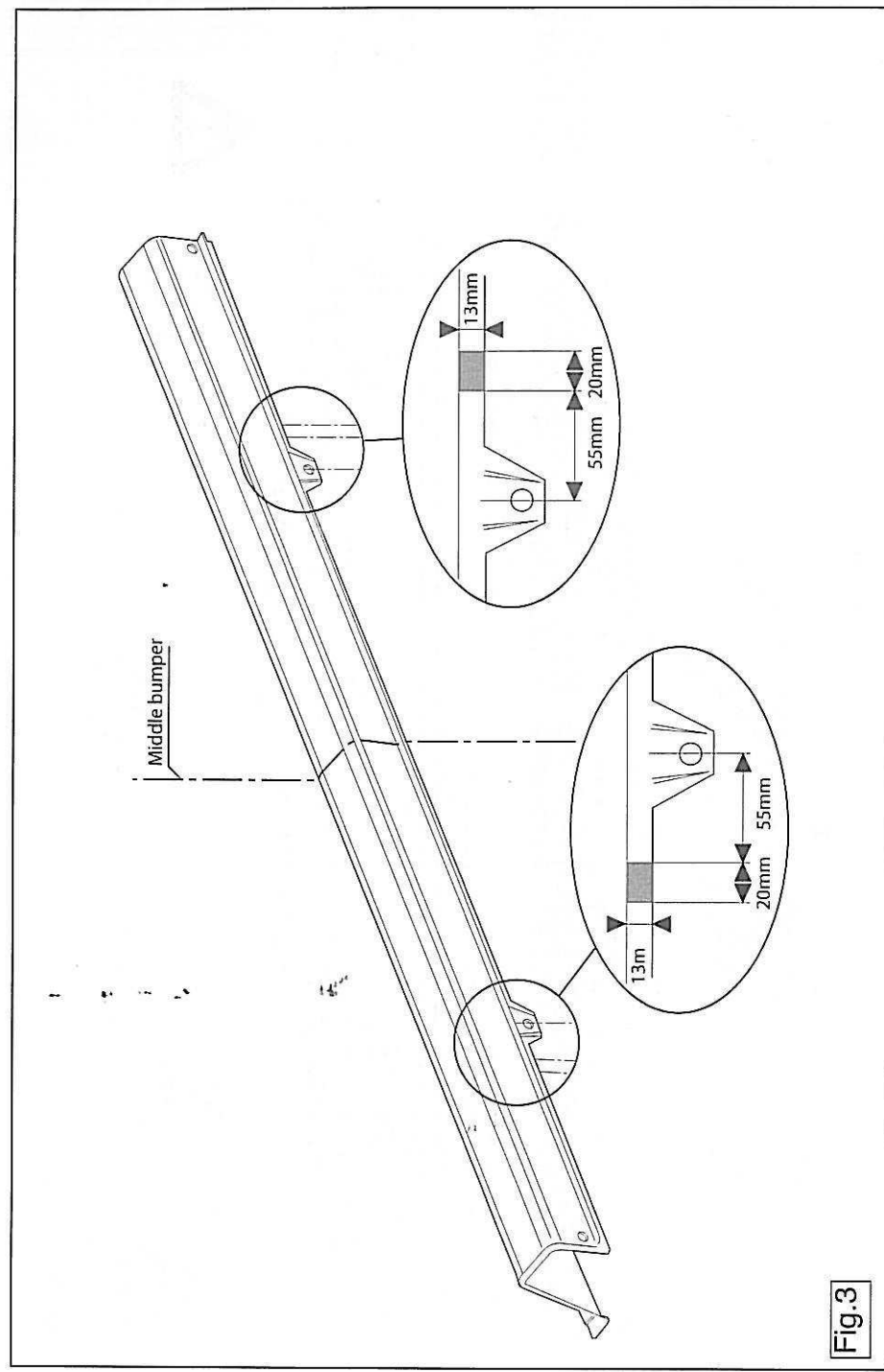


Fig.3

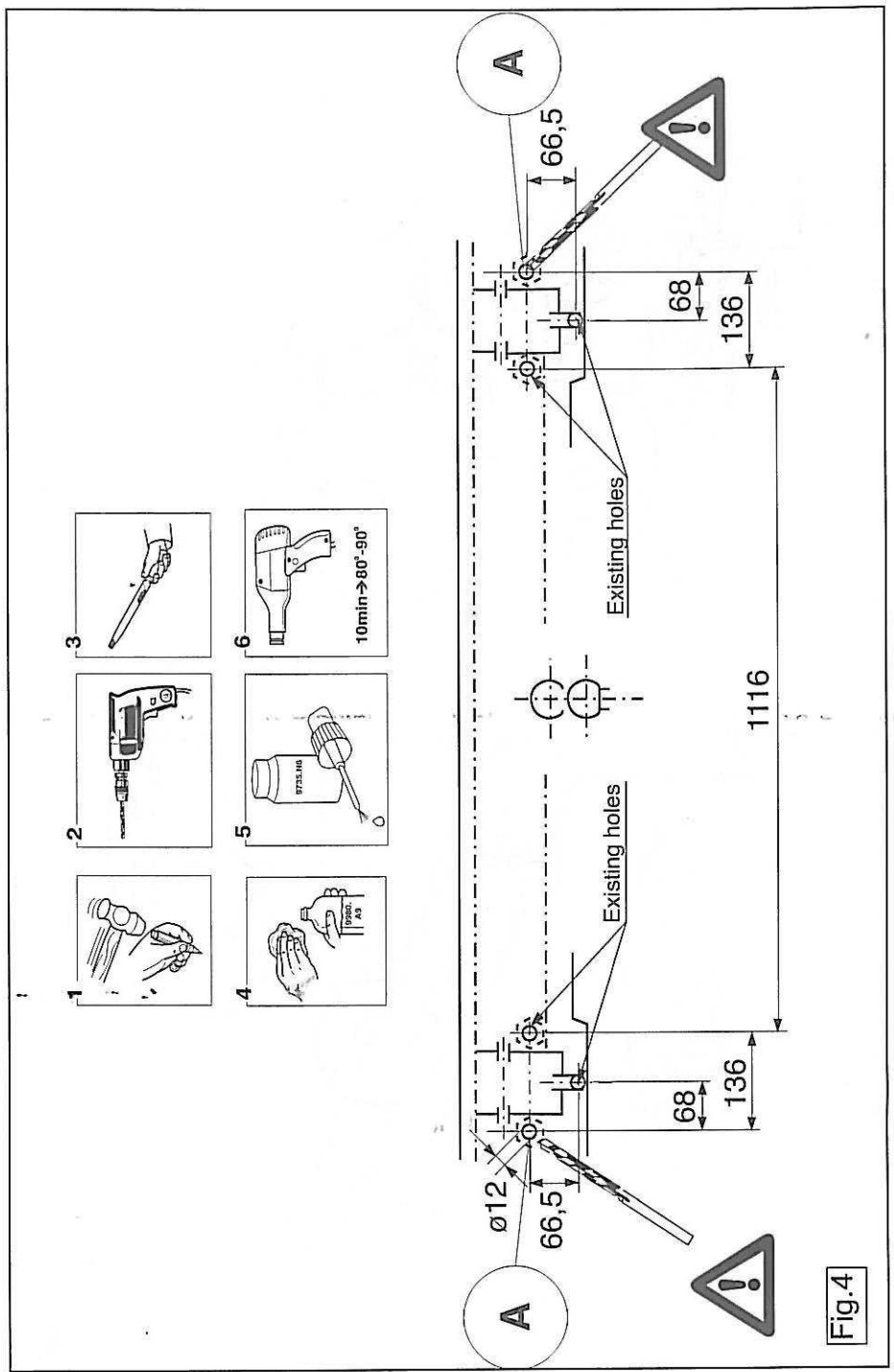


Fig.4

Dispositivo di traino tipo:

4819

Per autoveicoli:

Fiat Ducato / Peugeot Boxer / Citroen Jumper; 2006->

250???? ?? oppure 250???? ?? oppure 250???? ???

Y???? ?? oppure Y???? ?? oppure Y???? ???



Classe e tipo di attacco:

F

Omologazione:

e11 00-6339

Valore D:

17,2 kN

Carico Verticale max. S:

140 kg

Larghezza rimorchiabile per Caravan e T.A.T.S.: 2,55m vedere CARTA di CIRCOLAZIONE VEICOLO (motrice) + 70 cm = ..arrotondare ai 5 cm superiore (Vedi D.M.28/05/85)

Massa rimorchiabile:  
vedi carta di circolazione dell' autoveicolo

Per verificare l'idoneità del dispositivo di traino omologato a norma CEE 94/20, all'installazione sulla vettura su cui si intende procedere al montaggio, compilare la seguente formula (se necessario declassare la massa rimorchiabile):

$$D = \frac{T \times C}{T + C} \times 0,00981 \leq 17,2 \text{ kN}$$

dove: T= Massa Complessiva Max. della motrice (in kg)

C= Massa Rimorchiabile Max. della motrice (in kg)

### DA COMPILARE PER IL COLLAUDO

**DICHIARAZIONE DI CORRETTO MONTAGGIO:** la sottoscritta Ditta dichiara di aver montato in maniera corretta ed in conformi/alle prescrizioni sia del costruttore del veicolo che del costruttore del dispositivo stesso il seguente dispositivo di attacco meccanico:

tipo:.....

Il dispositivo di attacco sopra indicato è stato installato su autoveicolo

modello:.....

targa:.....

Data:.....

TIMBRO e FIRMA

Si dichiara inoltre di aver informato l'utente del veicolo sull'USO e MANUTENZIONE del dispositivo stesso.

**NL**

Thule Towing Systems BV  
Industrieweg 5  
7951 CX Staphorst  
Nederland

+31 (0)522 469222  
+31 (0)522 469788  
sales.ttsnl@thule.com  
www.thuletowingsystems.com

**S**

Thule Towing Systems AB  
Industrigatan 8  
46228 Vänersborg  
Sverige

(0)521 273600  
(0)521 273601  
sales.ttsnl@thule.com  
www.thuletowingsystems.com

**D**

Thule Towing Systems BV / Germany  
Industrieweg 5  
7951 CX Staphorst  
Nederland

+31 (0)522 469333  
+31 (0)522 469788  
sales.ttsnl@thule.com  
www.thuletowingsystems.com

**F**

Thule Towing Systems SARL  
7 rue Henri Rol Tanguy  
ZA Les Naux  
51450 Bétheny  
France

+33 (0)326 078930  
+33 (0)326 020627  
info.ttsfr@thule.com  
www.thuletowingsystems.com

**PL**

Thule Towing Systems Sp. z.o.o.  
Ul. Poniatowskiego 19  
64-200 Wolsztyn  
Polska

+48 (0)68 347 3999  
+48 (0)68 347 2553  
info.ttspl@thule.com  
www.thuletowingsystems.com

**I**

Thule Towing Systems Srl  
Strada Provinciale 63, 189  
I-42044 S. Vittoria di Gualtieri  
Italy

+39 (0)522 834213  
+39 (0)522 833640  
info@ellebi.com  
www.thuletowingsystems.com /  
www.ellebi.com

**DK**

Thule Towing Systems A/S  
Glasmagervej 21  
Fensmark  
4684 Holmegaard  
Danmark

+45 (0)5554 6511  
+45 (0)5554 7035  
info.ttsdk@thule.com  
www.thuletowingsystems.com

**SA**

Thule Towing Systems (Pty) Ltd  
31 Lincoln Road, Woodlands  
Pietermaritzburg  
KwaZulu Natal 3200  
South Africa

+27 (0)860 1 THULE (+27 (0)860 1 84853)  
+27 (0)860 2 THULE (+27 (0)860 2 84853)  
www.thuletowingsystems.com

**GB**

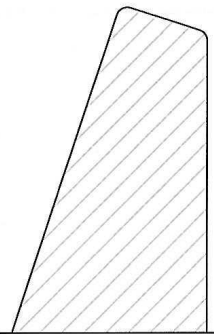
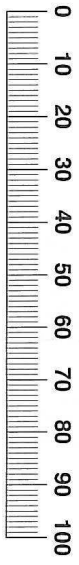
Thule Towing Systems Ltd  
Unit 7, Centrovell Industrial Estate,  
Caldwell Road,  
Nuneaton  
Warwickshire CV11 4NG United Kingdom

+44 (0) 2476 355810  
+44 (0) 2476 352024  
towinguk@thule.com  
www.thuletowingsystems.com

**THULE**<sup>®</sup>  
SWEDEN

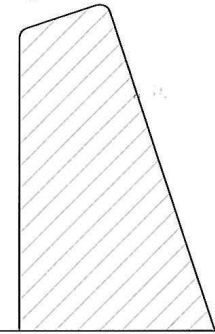
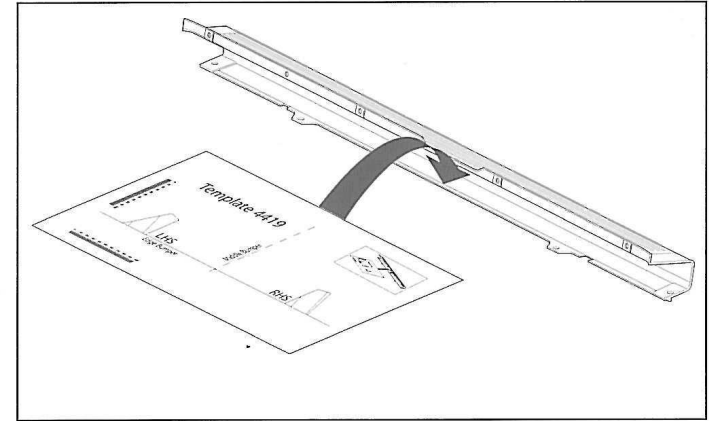
A3

# Template 4819



Lato SX  
LHS

Middle Bumper



Lato DX  
RHS

Edge Bumper

